



PIAGGIO



Vespa PK «Automatica»

Catalogo parti di ricambio

Catalogue pièces de rechange

Catalogue of spare parts

Ersatzteil-Katalog



A₁



VESPA PK 50 S	Mod.	VA51T : 0001001	÷
VESPA PK 50 S	(avv. elettrico)	Mod. VA51T : 3.000001	÷
	(démarreur él.)		
	(electr. starting)		
	(elektroanlasser)		
VESPA PK 125 S	Mod.	VAM1T : 0003367	÷
VESPA PK 125 S	(avv. elettrico)	Mod. VAM1T : 3.007.759	÷
	(démarreur él.)		
	(electr. starting)		
	(elektroanlasser)		
(★) VESPA PK 80 S	Mod.	VA81T : 0002331	÷
(★) VESPA PK 80 S	(avv. elettrico)	Mod. VA81T : 3.000.477	÷
	(démarreur él.)		
	(electr. starting)		
	(elektroanlasser)		

(★) Mercato estero / Marché étranger / Foreign market / Ausländischer Markt

B₁

AVVERTENZE

1) Nel presente Catalogo sono illustrati i particolari forniti come ricambi per i veicoli indicati in A1 a partire dai N° di telaio a fianco riportati.

2) Per la ricerca delle tavole vedere l'indice rappresentato in D1.

3) L'indice numerico dei particolari con le rispettive denominazioni è riportato da A2.

4) Per un corretto uso del Catalogo tener presente quanto segue:

— Sulle tavole sono riportati direttamente i n. di disegno dei particolari forniti per il mercato Italiano ed i comuni estero.

I particolari specifici per il mercato Estero sono riportati sotto le rispettive tavole illustrate; quando è necessario compaiono anche le sigle delle Nazioni interessate (elencate in C1).

— L'intestazione della tavola riporta la denominazione del gruppo raffigurato e l'indicazione dei Mod. per i quali la tavola stessa è valida: eventuali tavole specifiche per il mercato Estero sono identificate anche dalla dicitura «Mercato Estero».

— Tra il pezzo raffigurato ed il n. del particolare è interposto il n. di figura.

— I simboli delle eventuali note sono indicati tra parentesi dopo il n. del particolare e richiamati in basso a destra della pagina stessa (o fotogramma).

— Il n. tra parentesi che precede il n. di particolare identifica la quantità da richiedere; quando questa indicazione non compare la quantità è da considerarsi di un solo pezzo.

Nota Bene - Consultare la tavola «chiave di lettura» riportata in C1 a titolo di esempio.

NOTICE

1) En ce catalogue on a illustré les pièces livrées comme rechanges pour les véhicules indiqués en A1 à partir des n. de châssis indiqués à côté.

2) Pour la recherche des tables voir l'index donné en D1.

3) L'index numérique des pièces avec les dénominations respectives est donné à partir de A2.

4) Pour interpréter correctement le catalogue observer ce qui suit:

— Sur les tables on a indiqué directement les n. de dessin des pièces fournies pour le marché italien et celles communes pour l'étranger.

Les pièces spécifiques pour le marché étranger sont indiquées au dessous des respectives tables illustrées; lorsqu'il est nécessaire on a indiqué même les sigles des Nations intéressées (voir C1).

— La tête de la table porte la dénomination du groupe illustré et l'indication des modèles pour lesquels la table même est valable: d'éventuelles tables spécifiques pour le marché étranger sont identifiées même par l'expression «Marché Etranger».

— Entre la pièce représentée et le n. de la pièce il-y-a le n. de figure.

— Les symboles des notes éventuelles sont représentés entre parenthèses après le numéro de la pièce et rappelés en bas à la droite de la page même (ou photogramme).

— Le n. entre parenthèses précédant le n. de pièce identifie la quantité à demander; si cette indication ne paraît pas la quantité est à considérer d'une seule pièce.

N. B. - Consulter la table «clé de lecture» donnée en C1 à titre d'exemple.

B₁

NOTICE

- 1) In this catalogue there are illustrated the parts supplied as spares for vehicles indicated in A1 starting from chassis serial numbers carried on the side.
- 2) For the consultation of the tables see the index in D1.
- 3) The numeric index of the pieces with the concerning part name is carried out starting from A2.
- 4) For a correct interpretation of the catalogue bear in mind what follows:
 - On tables we have carried out drg. No of parts supplied for the italian market and the common ones for the foreign market.The specific parts for the foreign market are carried out under the respective illustrated tables; when necessary, also the initials of the interested nations (listed in C1) appear.
 - Table heading carries out part name of the illustrated unit and indication of models for which the table itself is valid: eventual specific tables for foreign market bear also the wording «Foreign Market».
 - Between the represented part and the part name there is the figure number.
 - Symbols of eventual remarks are betwen brackets after part No and quoted down to the R. H. of the page itself (or photogram).
 - The number between brackets preceding the part number identifies the quantity to be requested, if this indication doesn't appear, quantity is to be considered 1 item only.

N. B. - Consult the «reading key» carried out in C1 as an example.

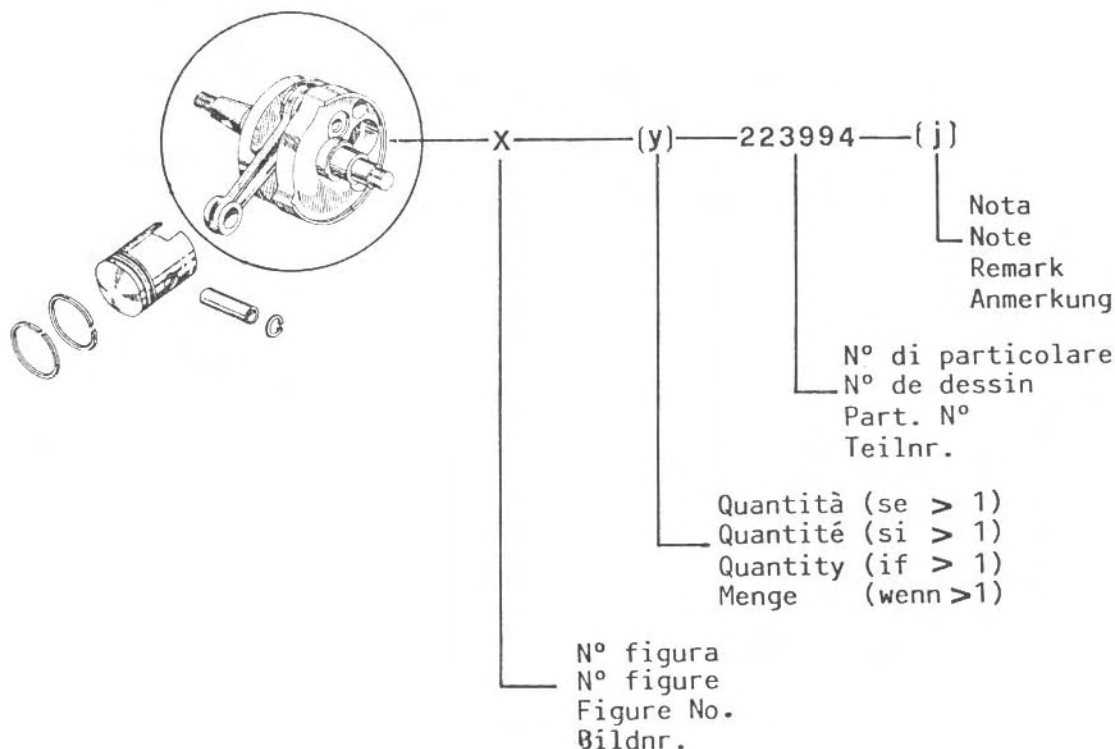
ANMERKUNG

- 1) Im vorliegenden Katalog sind jene Teile wiedergegeben, welche als Ersatzteile der in A1 angeführten Fahrzeuge ab der seitlich angezeigten Rahmennummer geliefert werden.
- 2) Für das Auffinden der Tafeln siehe Inhaltserverzeichnis D1.
- 3) Das Nummernverzeichnis der Teile mit der entsprechenden Bezeichnung ist in A2 wiedergegeben.
- 4) Für den richtigen Gebrauch des Katalogs bitte folgendes beachten:
 - Auf den Tafeln sind direkt die Zeichnungsnummern der Teile wiedergegeben, welche für den italienischen und ausländischen Markt bestimmt sind.Jene Teile, welche spezifisch für den ausländischen Markt bestimmt sind, werden unter den illustrierten Tafeln angeführt; wenn nötig, scheinen auch die Kennzeichen der betreffenden Länder auf (aufgeführt in C1).
 - Die Aufschrift der Tafel gibt die Benennung der abgebildeten Gruppe und die Bestimmung des Modells wieder, für welche die Tafel gültig ist: eventuelle besondere Tafeln für den ausländischen Markt sind auch durch die Aufschrift «Ausländischer Markt» erkenntlich.
 - Zwischen dem abgebildeten Teil und der Nummer des Teiles ist die Nummer der Figur angeführt.
 - Die Sinnbilder der eventuellen Bemerkungen sind in Klammern nach der Teilenummer angeführt und werden rechts unten auf derselben Seite (oder Photogramm) wiederholt.
 - Die in der Klammer vor der Teilenummer angegebene Zahl gibt die benötigte Menge an; ohne diese Angabe bezieht sich die Bezeichnung auf ein Einzelteil.

N. B.: Als Beispiel zur «Aufschlüsselung» dient die in C1 wiedergegebene Tafel.

C₁

CHIAVE DI LETTURA — CLE DE LECTURE — READING KEY-TABLE — TAFELERKLÄRUNG
SPAZIO DENOMIN. TAVOLA / ESPACE DENOMIN. TABLE / TABLE NAME SPACE / RAUM FÜR TAFELBENENNUNG
SPAZIO VALIDITÀ MODELLI / ESPACE VALIDITE MODELES / MODELS VALIDITY SPACE / RAUM GÜLTIGKEIT
FÜR MODELL



Spazio riservato ai soli particolari specifici validi per le versioni ESTERO.

Espace réservé aux pièces spécifiques valables pour les versions ETRANGER.

Space reserved only to the specific parts valid for the FOREIGN versions.

Raum reserviert nur für Teile bestimmt für AUSLÄNDISCHE Ausführungen.

Spazio riservato alle note sia per ITALIA che per ESTERO

Espace réservé aux notes soit pour l'ITALIE que pour l'ETRANGER.

Space reserved only to the remarks both for ITALY and for FOREIGN.

Raum reserviert für Anmerkungen welche sowohl ITALIEN wie auch das AU-SLAND betreffen.

C₁

ELENCO DELLE NAZIONI CON LE SIGLE D'INDIVIDUAZIONE RELATIVE LISTE DES PAYS AVEC SIGLE D'IDENTIFICATION LIST OF THE COUNTRIES WITH CONCERNING SYMBOLS LISTE DER LÄNDER MIT BETREFFENDEN ABKÜRZUNGEN

AFGANISTAN AFGANISTAN AFGANISTAN AFGANISTÁN	AFG	EGITTO EGYPT EGYPT ÄGYPTEN	ET	ISOLE RIUNIONE LA REUNION REUNION ISLAND RÉUNION	ISR	REP. DOMINICANA RÉP. DOMINICAINE DOMINICAN REP. DOMINIKANISCHE REPUBLIK	DOM
ALTO VOLTA HAUTE-VOLTA VOLTAIC REP. OBER VOLTA	AV	EL SALVADOR EL SALVADOR SALVADOR EL SALVADOR	ES	ISRAELE ISRAËL ISRAEL ISRAEL	IL	REP. ZAIRE RÉP. DU ZAIRE REP. OF ZAIRE REPUBLIK ZAIRE	CGO
ARABIA SAUDITA ARABIE SEOUDITE SAUDI ARABIA SAUDIARABIEN	SA	EQUADOR EQUATEUR ECUADOR EKUADOR	EQ	JUGOSLAVIA YUGOSLAVIE YUGOSLAVIA IUGOSLAVIEN	YU	RODI RHODES RHODES RHODHES	RD
ARGENTINA ARGENTINE ARGENTINA ARGENTINIEN	RA	FINLANDIA FINLANDE FINLAND FINNLAND	SF	KUWAIT KOWEIT KUWAIT KUWAIT	KWT	REUNION RÉUNION REUNION REUNION	IR
AUSTRALIA AUSTRALIE AUSTRALIA AUSTRALIEN	AUS	FORMOSA FORMOSE FORMOSA TAI-WAN	RC	KENIA KENYA KENYA KENIALAND	EAK	SENEGAL SENEGAL SENEGAL SENEGAL	SN
AUSTRIA AUTRICHE AUSTRIA ÖSTERREICH	A	FRANCIA FRANCE FRANCE FRANKREICH	F	LIBANO LIBAN LEBANON LIBANON	RL	SRI LANKA SRI LANKA SRI LANKA SRI LANKA	LK
BANGLADESH BANGLADESH BANGLADESH BANGLADESH	BSH	GIAPPONE JAPON JAPAN JAPAN	J	MALI MALI MALI REP. MALI	RMM	SVEZIA SUEDE SWEDEN SCHWEDEN	S
BELGIO BELGIQUE BELGIUM BELGIEN	B	GIORDANIA JORDANIE JORDAN JORDANIEN	GRD	MALTA MALTE MALTA MALTA	M	SUD AFRICA REP. SUDAFRICAINE SOUTH AFRICA SÜDAFRIKA	ZA
BERMUDA BERMUDES BERMUDA IS. BERMUDAS	BRM	GRECIA GRÈCE GREECE GRIECHENLAND	GR	MARTINICA MARTINIQUE MARTINIQUE MARTINIQUE	MT	SUDAN SOUDAN SUDAN SUDAN	SUD
BRASILE BRÉSIL BRAZIL BRASILIEN	BR	GUYANA FRANCESE GUYANE FRANÇAISE FRENCH GUIANA FRANZÖSISCHE GUAYANA	FG	NORVEGIA NORVÈGE NORWAY NORWEGEN	N	TAHITI TAHITI TAHITI TAHITI	TH
CANADA CANADA CANADA KANADA	CDN	GUATEMALA GUATEMALA GUATEMALA GUATEMALA		NUOVA CALEDONIA NOUVELLE CALEDONIE NEW CALEDONIA NEUE KALÉDONIEN	FK	TOGO TOGO TOGO REP. TOGO	TG
CEUTA CEUTA CEUTA CEUTA	CE	HONDURAS HONDURAS HONDURAS HONDURAS	BH	OLANDA HOLLANDE NETHERLANDS HOLLAND	NL	TUNISIA TUNISIE TUNISIA TUNESEIN	TN
CONGO CONGO CONGO REP. KONGO	CGO	IRAN IRAN IRAN IRAN	IR	PANAMA PANAMA PANAMA PANAMA	PA	VENEZUELA VENEZUELA VENEZUELA VENEZUELA	YU
COSTA D'AVORIO CÔTE D'IVOIRE IVORY COAST ELFENBEINKÜSTE	CI	IRLANDA IRLANDE REP. OF IRELAND IRLAND	EIRE	PARAGUAY PARAGUAY PARAGUAY PARAGUAY	PY	SINGAPORE SINGAPOUR SINGAPORE SINGAPUR	SGP
COSTARICA COSTARICA COSTARICA KOSTARIKA	CR	INGHILTERRA ANGLETERRE ENGLAND ENGLAND	GB	PORTOGALLO PORTUGAL PORTUGAL PORTUGAL	P		
DANIMARCA DANEMARK DENMARK DÄNEMARK	DK	ISOLE MAURIZIO MAURITIUS MAURITIUS MAURITIUS	MS	PORTORICO PORTO-RICO PUERTO RICO PORTO RICO	PR		



D₁

INDICE PER LA RICERCA E LA CONSULTAZIONE DELLE TAVOLE TABLE DES MATIERES POUR LA RECHERCHE ET LA CONSULTATION DES TABLES

MOTORE	MOTEUR	T. 1 ÷ 3 : A3 ÷ B3
CARTER	CARTER	T. 4 ÷ 6 : B3 ÷ C3
CARTER-FISSAGGI	CARTER-FIXATIONS	T. 7 : D3
CARTER-FISSAGGI-SERIE GUARNIZIONI	CARTER-FIXATIONS-COLLECTION DE JOINTS	T. 8 : D3
CUSCINETTI	ROULEMENT	T. 9 : E3
ALBERO MOTORE-GRUPPO BIELLA- BOTTONE DI MANOVELLA	VILEBREQUIN-ENSEMBLE BIELLE-MANETON	T. 10 : E3
GRUPPO CILINDRO-PISTONE-SPINOTTO	ENSEMBLE CYLINDRE-PISTON-AXE DE PISTON	T. 11 ÷ 12 : F3
TESTA CILINDRO-CUFFIA	CULASSE-COIFFE	T. 13 : G3
RACCORDO DI AMMISSIONE	RACCORD D'ADMISSION	T. 14 : G3
PULEGGIA MOTRICE	POULIE MOTRICE	T. 15 ÷ 16 : H3
PULEGGIA-COPERCHIO PULEGGE	POULIES-COUVERCLE POULIES	T. 17 : I3
FRIZIONE CENTRIFUGA	EMBRAYAGE	T. 18 : I3
COPERCHIO CHIOCCIOLA	COUVERCLE CANALISATION	T. 19 : J3
ASSE PULEGGIA CONDOTTA	ARBRE DE POULIE ENTRAINÉE	T. 20 ÷ 21 : J3 ÷ K3
CAMPANA REGOLATORE-PISTONE IDRAULICO	CLOCHE DE REGULATION-PISTON HYDRAULIQUE	T. 22 : K3
DISPOSITIVI CONTRASTO REGOLATORE E GAS	DISPOSITIF ANTAGONISTE DU REGULA- TEUR ET DU COMM. DES GAZ	T. 23 : L3
INGRANAGGIO MULTIPLO-POMPA OLIO	ENGRENAGE MULTIPLE-POMPE A HUILE	T. 24 : L3
ASSE RUOTA-MESSA IN MOTO	ARBRE ROUE-KICKSTARTER	T. 25 : M3
TAMBURO FRENO POST.	TAMBOUR DU FREIN AR.	T. 26 : M3
VOLANO MAGNETE	VOLANT MAGNETIQUE	T. 27 ÷ 30 : N3 ÷ A4
DISPOSITIVO ACC. ELETTRONICA	DISPOSITIF ALLUMAGE ELECTRONIQUE	T. 31 : B4
MISCELATORE AUTOMATICO	MELANGEUR AUTOMATIQUE	T. 32 : B4
MOTORINO DI AVVIAMENTO	DEMARREUR ELECTRIQUE	T. 33 : C4
DEPURATORE ARIA	FILTRE A AIR	T. 34 : C4
CARBURATORE	CARBURATEUR	T. 35 ÷ 36 : D4
MARMITTA	POT D'ECHAPPEMENT	T. 37 ÷ 38 : E4
BAULETTO ANTERIORE	COFFRE A L'AVANT	T. 39 : A5
PORTELLI	ABATTANTS	T. 40 : A5
BAULETTO LATERARE	COFFRE LATERAL	T. 41 : B5
CATADIOTTRI	CATADIOPTRE	T. 42 : B5
CILINDRETTO E CHIAVE PER SERRATURE	CYLINDRE ET CLEF POUR SERRURES	T. 43 : C5
COPRISTERZO	CACHE DIRECTION	T. 44 : C5
SELLA «TURISMO»	SELLE «TURISMO»	T. 45 : D5
SELLA BIPOSTO	SELLE BIPLACE	T. 46 : D5
GANCIO PORTABORSA	CROCHET POUR SAC	T. 47 : E5
SELLA BIPOSTO	SELLE BIPLACE	T. 48 : E5
SERBATOIO	RESERVOIR	T. 49 : F5
RUBINETTO MISCELA	ROBINET DU MELANGE	T. 50 : F5
SERBATOIO OLIO	RESERVOIR D'HUILE	T. 51 : G5
STRISCE-PEDANA	PROFILS-TAPIS	T. 52 : G5



D₁

SUMMARY FOR THE SEARCH AND REFERENCE OF THE TABLES ZUSAMMENFASSUNG FÜR DIE SUCHE UND KONSULTIERUNG DER TAFELN

ENGINE	MOTOR	T. 1 ÷ 3 : A3 ÷ B3
CRANKCASE	KURBELGEHÄUSE	T. 4 ÷ 6 : B3 ÷ C3
CRANKCASE-FASTENERS	KURBELGEHÄUSEBEFEST.	T. 7 : D3
CRANKCASE-FASTENERS-SET OF GASKET	KURBELGEHÄUSEBEFEST.-SERIE DICHTUNGEN	T. 8 : D3
BEARING	LAGER	T. 9 : E3
CRANKSHAFT-CON-ROD-CRANK PIN, ASSY.	KURBELWELLE-GRUPPE PLEUELSTANGE-KURBELZAPFEN	T. 10 : E3
CYLINDER-PISTON-WRIST PIN, ASSY.	GRUPPE ZYLINDER-KOLBEN- KOLBENBOLZEN	T. 11 ÷ 12 : F3
CYLINDER HEAD-COOLING HOOD	ZYLINDERKOPF-KÜHLHAUBE	T. 13 : G3
INLET JOINTING PIPE	EINLABSTUTZEN	T. 14 : G3
DRIVING PULLEY	TREIBENDE RIEMENSCHLEIBE	T. 15 ÷ 16 : H3
PULLEYS-PULLEYS COVER	RIEMENSCHLEIBE-RIEMENSCHLEIBEN- DECKEL	T. 17 : I3
CLUTCH	FLIEHKRAFT KUPPLUNG	T. 18 : I3
FAN COVER	LÜFTERGEHÄUSEDECKEL	T. 19 : J3
DRIVEN PULLEY	GETRIEBENE RIEMENSCHLEIBENACHSE	T. 20 ÷ 21 : J3 ÷ K3
GOVERNOR CASE-PLUNGER	REGLERGEHÄUSE-HYDRAULIK KOLBEN	T. 22 : K3
GOVERNOR AND THROTTLE COUNTER- BALANCING DEVICE	ANTAGONIST FÜR REGLER UND GAS	T. 23 : L3
GEAR CLUSTER-OIL PUMP	VORGELEGEZAHNRAD-ÖLPUMPE	T. 24 : L3
WHEEL SHAFT-KICKSTARTER	ABTRIEBSACHSE-KICKSTARTER	T. 25 : M3
REAR BRAKE DRUM	BREMSTROMMEL HINTERRAD	T. 26 : M3
FLYWHEEL MAGNETO	LICHTMASCHINE	T. 27 ÷ 30 : N3 ÷ A4
ELECTRONIC IGNITION DEVICE	ELEKTRONISCHE ZÜNDVORRICHTUNG	T. 31 : B4
AUTOMATIC MIXER	FRISCHÖLAUTOMATIK	T. 32 : B4
STARTING MOTOR	ANLASSERMOTOR	T. 33 : C4
AIR CLEANER	LUFTFILTER	T. 34 : C4
CARBURETTOR	VERGASER	T. 35 ÷ 36 : D4
SILENCER	AUSPUFFTOPF	T. 37 ÷ 38 : E4
GLOVE COMPARTMENT	BEHÄLTER VORN	T. 39 : A5
FLAPS	KLAPPEN	T. 40 : A5
SIDE COMPARTMENT	BEHÄLTER, SEITLICH	T. 41 : B5
REFLECTOR	RÜCKSTRAHLER	T. 42 : B5
SECURITY LOCKS CYLINDER AND KEY	ZYLINDER UND SCHLÜSSEL FÜR SCHLOß	T. 43 : C5
STEERING COVER	STEUERROHRSCHUTZ	T. 44 : C5
SADDLE «TURISMO»	SATTEL «TURISMO»	T. 45 : D5
DUAL SADDLE	SITZBANK	T. 46 : D5
HOOK FOR BAG	TASCHENHALTERHAKEN	T. 47 : E5
DUAL SADDLE	SITZBANK	T. 48 : E5
FUEL TANK	TANK	T. 49 : E5
MIXTURE FUEL COCK	KRAFTSTOFFHANN	T. 50 : F5
OIL TANK	ÖLTANK	T. 51 : G5
PROFILE-RUBBER MAT	FUBLEISTEN-FUßMATTE	T. 52 : G5



E₁

INDICE PER LA RICERCA E LA CONSULTAZIONE DELLE TAVOLE TABLE DES MATIERES POUR LA RECHERCHE ET LA CONSULTATION DES TABLES

TELAIO	CHASSIS	T. 53 : H5
PANNELLI	PANNEAU	T. 54 : H5
SUPPORTO TARGA	SUPPORT PLAQUE POLICE	T. 55 ÷ 56 : I5
CAVALLETTO	BEQUILLE	T. 57 : J5
TUBO PORTA TAMPONI	TUBE PORTE SILENTBLOCS	T. 58 : J5
RALLE STERZO-ANTIFURTO	SIEGES DIRECTION-ANTIVOL	T. 59 : A6
PARAFANGO ANT.	GARDE-BOUE AV.	T. 60 : A6
STERZO	TUBE DE DIRECTION	T. 61 : B6
MOZZETTO RUOTA ANT.	MOYEU ROUE AV.	T. 62 : B6
TAMBURO FRENO ANT.	TAMBOUR FREIN AV.	T. 63 : C6
ANCORAGGIO FRENO-PRESA CONTAKM.	ANCRAGE FREIN-ENGRENAGE COMP- TEUR KILOMETRIQUE	T. 64 : C6
PARAFANGO ANT.	GARDE BOUE AV.	T. 65 : D6
STERZO	TUBE DE DIRECTION	T. 66 : D6
DISCO PORTAGANASCE ANT.	DISQUE POUR MÂCHOIRES DU FREIN	T. 67 : E6
TAMBURO FRENO ANT.	TAMBOUR FREIN AV.	T. 68 : E6
LEVA COM. FRENO ANT.	LEVIER COMM. FREIN	T. 69 : F6
DISCO PORTAGANASCE ANT.	DISQUE POUR MÂCHOIRES DU FREIN	T. 70 : F6
AMMORTIZZATORE ANT.	AMORTISSEUR AV.	T. 71 ÷ 72 : G6
AMMORTIZZATORE POST.	AMORTISSEUR AR.	T. 73 : H6
CATADIOTTRI	CATADIOPTRE	T. 74 : H6
MANUBRIO	GUIDON	T. 75 ÷ 79 : A7 ÷ C7
BLOCCAGGIO CAVETTO FRENO-SCATOLA PROT. CAMANDI	BLOCAGE FREIN-BOÎTE PROTECTION COMMANDES	T. 80 : C7
CONTACHILOMETRI	COMPTEUR KILOMETRIQUE	T. 81 ÷ 82 : D7
TRASMISSIONI	TRANSMISSIONS	T. 83 ÷ 87 : E7 ÷ G7
DISPOSITIVI ELETTRICI	DISPOSITIF ELECTRIQUES	T. 88 ÷ 102 : G7 ÷ G8
CONNESSIONI ELETTRICHE	BRANCHEMENTS ELECTRIQUES	T. 103 ÷ 105 : H8 ÷ I8
DISPOSITIVI ELETTRICI (CON AVV. ELETRICO)	DISPOSITIF ELECTRIQUES (AVEC DEMAR- REUR ELECTRIQUE)	T. 106 : I8
SUPPORTO RUOTA DI SCORTA-UTENSILI	SUPPORT ROUE DE SECOURS-OUTILS	T. 107 : A9
RUOTA-ACCESSORI	ROUE-ACCESSOIRES	T. 108 : A9

E₁

SUMMARY FOR THE SEARCH AND REFERENCE OF THE TABLES ZUSAMMENFASSUNG FÜR DIE SUCHE UND KONSULTIERUNG DER TAFELN

FRAME	FAHRGESTELL	T. 53 : H5
PANEL	PLATTE	T. 54 : H5
NUMBER PLATE BRACKET	NUMMERSCHILDTRÄGER	T. 55 ÷ 56 : I5
CENTRAL STAND	KIPPSTANDER	T. 57 : J5
BUFFER HOLDER TUBE	ROHR FÜR PUFFER	T. 58 : J5
STEERING BEARING BALL TRACKS- SECURITY LOCK	LAGERRUNGEN STEUERROHR-DIEBSTAHL SICHERUNG	T. 59 : A6
FRONT MUDGUARD	VORDERKOTFLÜGEL	T. 60 : A6
STEERING COLUMN	STEUERROHR	T. 61 : B6
FRONT WHEEL HUB	VORDERRADNABE	T. 62 : B6
FRONT BRAKE DRUM	VORDERBREMSTROMMEL	T. 63 : C6
BRAKE FASTENING-SPEEDOMETER-DRIVE PINION	BLOCKAGE DES BREMZUGES-TACHO- RITZE, KM	T. 64 : C6
FRONT MUDGUARD	VORDERKOTFLÜGEL	T. 65 : D6
STEERING COLUMN	STEUERROHR	T. 66 : D6
PLATE FOR BRAKE JAWS	PLATTE FÜR BREMSBACKEN	T. 67 : E6
FRONT BRAKE DRUM	VORDERBREMSTROMMEL	T. 68 : E6
BRAKE CONTROL LEVER	BREMSHEBEL	T. 69 : F6
PLATE FOR BRAKE JAWS	PLATTE FÜR BREMSBACKEN	T. 70 : F6
FRONT DAMPER	VORDERER STOSDÄMPFER	T. 71 ÷ 72 : G6
REAR DAMPER	HINTERER STOSDÄMPFER	T. 73 : H6
REFLECTOR	RÜCKSTRAHLER	T. 74 : H6
HANDLEBARS	LENKER	T. 75 ÷ 79 : A7 ÷ C7
BRAKE CONTROL FASTENING-CONTROLS PROTECTION CASE	BLOCKAGE DES BREMSZUGES-SCHUTZGEHÄUSE	T. 80 : C7
SPEEDOMETER KMS	TACHOMETER	T. 81 ÷ 82 : D7
TRANSMISSIONS	BOWDENZÜGE	T. 83 ÷ 87 : E7 ÷ G7
ELECTRICAL DEVICES	ELEKTRISCHE AUSRÜSTUNG	T. 88 ÷ 102 : G7 ÷ G8
ELECTRICAL CONNECTIONS	ANSCHLUBSHEMA	T. 103 ÷ 105 : H8 ÷ I8
ELECTRICAL DEVICES (WITH ELECTRICAL STARTING)	ELEKTRISCHE AUSRÜSTUNG (MIT ELEKTROANLASSER)	T. 106 : I8
SUPPORT FOR SPARE WHEELTOOLS	HALTER FÜR RESERVERAD-WERKZEUGTASCHE	T. 107 : A9
WHEELACCESSOIRES	RAD-ZUBEHÖR	T. 108 : A9

A₂

Numero Numéro Number Nummer	Posizione Position Location Position	Denominazione	Dénomination	Part name	Benennung
61	B6-E6	Anello	Circlips	Circlip	Sicherungsring
267	E3	Chiavetta	Clavette	Key	Scheibenfeder
2036	C6-F6	Bullone	Boulon	Bolt	Bolzen
2139	M3	Sfera	Bille	Ball	Kugel
2604	D4	Vite	Vis	Screw	Schraube
2800	C6	Cuscinetto	Roulement	Bearing	Lager
2802	C6	Cuscinetto	Roulement	Bearing	Lager
3751	A6	Rondella	Rondelle d'arrêt	Stop washer	Haltescheibe
4282	B3-C3	Tappo	Bouchon	Plug	Pfropfen
5141	C6	Anello	Circlips	Spring ring	Sprengring
11109	A6	Ghiera	Douille	Ring nut	Gewinding
12218	A5	Molla	Ressort	Spring	Feder
14657	E7	Terminale	Embout	Terminal	Schutzkappe
17492	B7-C7	Rondella	Rondelle élastique	Spring washer	Federring
19264	A6	Rondella	Rondelle	Washer	Scheibe
19451	A8	Lampada	Ampoule	Bulb	Birne
23825	E7-F7	Protezione	Embout de gaine	Sheath terminal	Schutzkappe
24410	E6	Piastrina	Plaquette	Plate	Plättchen
25990	B6	Molla	Ressort	Spring	Feder
29465	B4	Cappuccio	Capuchon masqué	Insulating cap	Isolier schutzkappe
42047	C7	Piastra	Plaquette	Plate	Plättchen
50274	C4	Tappo	Bouchon	Plug	Pfropfen
55986	A6	Ghiera	Douille	Ring nut	Gewinding
55989	A6	Sede int.	Siège	Seat	Steuerrohrsitz
56641	A6	Sede	Siège	Seat	Steuerrohrsitz
56825	H8-I8	Passacavo	Passe-câble	Grommet	Kabeldurchgang
57892	G6	Bussola	Tube	Sleeve	Rohr
57893	G6	Tampone inf.	Silentbloc inf.	Lower buffer	Puffer, unten
57894	G6	Tampone di scontro	Silentbloc	Buffer	Puffer
57935	C6	Ghiera per rocchetto	Douille	Ring nut	Gewinding
57938	B6	Piastrina	Plaque	Plate	Plättchen
57939	C6	Tampone	Tampon gaine	Stop buffer	Dichtring
57940	C6	Ghiera	Douille	Ring nut	Gewinding
57941	C6	Guarnizione	Joint	Packing	Dichtring
57943	G6	Rondella	Rondelle plate	Plain washer	U. Scheibe
57944	B6	Rondella	Rondelle plate	Plain washer	U. Scheibe
67233	D3	Rondella	Rondelle plate	Plain washer	U. Scheibe
70072	G6	Molla sosp. ant.	Ressort	Spring	Feder
70147	A8-B8	Dado	Ecrou	Nut	Mutter
70176	B6	Scatoletta	Boîte	Case	Gehäuse
70181	B6	Perno	Pivot	Pin	Zapfen
70433	C6	Tampone	Silentbloc	Buffer	Puffer
70620	A7	Dado	Ecrou	Nut	Mutter
70785	A8	Lampadina	Ampoule	Bulb	Birne



A₂

Numero Numéro Number Number	Posizione Position Location Position	Denominazione	Dénomination	Part name	Benennung
71053	C6	Coperchietto	Couvercle	Cover	Deckel
71638	A5	Molletta	Ressort	Spring	Feder
71671	B4	Cappuccio	Capuchon isolant	Insulating cap	Isolierkappe
72339	E6	Ganascia	Mâchoire	Jaw	Backe
77023	A6	Gabbia a rulli	Cage à rouleaux	Roller cage	Rollenlagerkäfig
77024	A6	Gabbia	Cage à rouleaux	Roller cage	Rollenlagerkäfig
78332	E3	Rondella	Bague d'épaulement	Shoulder ring	Schulterring
78522	E6	Molla	Ressort	Spring	Feder
78588	J5	Bullone	Boulon	Bolt	Bolzen
83608	C6-F6	Piastrina	Plaque frein av.	Front brake link	Plättchen für vorderbremse
84629	A9	Cerchione	Jante	Wheel rim	Felgenring
84630	A9	Anello	Contre-jante	Wheel rim sec. ring	Felgenring
84631	A9	Cerchione	Jante complète	Wheel rim, assy	Felge, kpl
85058	A9	Misurino	Mésure	Oil dosage beaker	Mass
85291	D4	Perno	Pivot flotteur	Float pivot	Schwimmerzap- fen
85914	M3-C6-E6	Prigioniero	Goujon	Stud	Stiftschraube
90024	K3	Cuscinetto	Roulement	Bearing	Lager
90025	E3	Cuscinetto	Roulement	Bearing	Lager
90284	C6	Dado	Ecrou	Nut	Mutter
90285	C6	Rondella	Rondelle	Washer	Scheibe
90305	C6-F6	Perno	Pivot	Pin	Zapfen
90306	C7	Perno	Pivot	Pin	Zapfen
90457	B6	Boccola	Douille à aiguilles	Roller cage	Rollenkäfig
90506	D4	Spillo	Pointeau	Needle	Nadel
90511	E7	Terminale	Embout	Nipple	Nippel
90527	C6-E7	Vite per regol.	Vis réglage	Adjusting screw	Bremseinstells- chraube
90574	E7	Tirante	Tirant	Rod	Zugstange
90731	D5-E5	Molla	Ressort	Spring	Feder
90732	D5-E5	Molla	Ressort	Spring	Feder
90854	I8	Cinghietta	Brassière	Strap	Riemen
90878	B6	Piastrina ganascia	Plaquette pour mâchoires	Brake jaw plate	Plättchen
90982	F5	Molletta	Collier	Strap	Schelle
91058	B6	Ganascia	Mâchoire	Jaw	Bremsbacken
91329	E3	Gruppo biella bottone	bielle-maneton	Con-rod crank pin	Pleuelstange- kurbelzapfen
92667	A6	Sede	Bague ext. butée	Outer track of bear	Außere schale des kugellagers
93233	E3	Gabbia a rulli	Cage à rouleaux	Roller cage	Pleuelzopfrolle- nkäfig



B₂

Numero Numéro Number Nummer	Posizione Position Location Position	Denominazione	Dénomination	Part name	Benennung
94720	D5-E5	Molletta	Griffe	Clamp	Klammer
94779	C7	Piastrina	Plaquette	Plate	Plättchen
97108	C6-F6	Piastrina	Plaquette	Plate	Plättchen
97733	A6-D6-A8	Rondella	Rondelle plate	Plain washer	U. Scheibe
98134	D4	Vite	Vis	Screw	Schraube
98136	D4	Guarnizione	Joint	Packing	Dichtung
98142	D4	Filtro	Filtre mélange	Mixture filter	Kraftstofffilter
98144	D4	Vite	Vis	Screw	Schraube
98464	A9	Pompa pneumatici	Pompe pour pneus	Tyres pump	Luftpumpe
98538	G6	Piattello sup.	Disque supérieur	Upper plate	Obere platte
98924	A8	Lampada	Ampoule	Bulb	Birne
101473	B7-C7	Rondella elast.	Rondelle élastique	Spring washer	Federring
101474	B7-C7	Rondella	Rondelle	Washer	Scheibe
102111	A8-B8	Lampadina	Ampoule	Bulb	Birne
103112	M3	Anello	Circlips	Spring ring	Sprengring
104469	I3	Tassello	Bouchon	Plug	Pfropfen
109960	C4	Fascetta	Collier	Strap	Schelle
112145	E3	Gabbia a rulli	Gage à rouleaux	Roller cage	Pleuelzopfrolle- nkäfig
118076	F5	Dado	Ecrou	Nut	Mutter
118175	F5	Guarnizione	Joint	Packing	Dichtung
118499	F5	Guarnizione	Joint	Packing	Dichtung
118563	G6	Rondella	Rondelle plate	Plain washer	U. Scheibe
119219	D6	Anello tenuta	Bague d'étanchéité	Oil seal	Dichtring
119241	H5	Tappo	Bouchon	Plug	Pfropfen
119279	F6	Vite di regolazione	Vis de réglage	Adjuster screw	Einstellschrau- be
121539	A8	Lampada	Ampoule	Bulb	Birne
122349	E4	Guarnizione	Joint	Packing	Dichtung
122637	G3-L3	Vite	Vis	Screw	Schraube
122671	L3	Guscio a rulli	Douille à aiguilles	D.C. roller bearing	Nadelhülse
122957	A9	Molla	Ressort	Spring	Feder
126511	A8	Lampada	Ampoule	Bulb	Birne
128217	C6	Anello di tenuta	Bague d'étanchéité	Oil seal	Dichtring
130536	E3	Anello	Bague d'étanchéité	Oil seal	Dichtring
132233	F3	Spinotto	Axe de piston	Wrist pin	Kolbenbolzen
132871	A9	Ritegno	Pivot long	Long fastener	Bajonnettvers- chluss
137267	B7-C7	Spillo elast.	Ressort	Clip	Feder
137389	H6	Tampone	Silentbloc	Buffer	Puffer
137777	G3	Candela	Bougie	Sparkplug	Zündkerze
137936	G6	Ammortizzatore	Amortisseur	Damper	Stoßdämpfer



B₂

Numero Numéro Number Nummer	Posizione Position Location Position	Denominazione	Dénomination	Part name	Benennung
139466	A9	Bullone	Boulon	Bolt	Bolzen
139778	B7	Tube c. gas	Tube comm. gaz	Throttle shiftsleeve	Gasgriff
139796	C7	Puleggia	Poulie comm. chang. de vit.	Gear change cable pulley	Ankerscheibe für schaltseil
139797	B7	Puleggia	Poulie comm. gaz	Throttle slide pulley	Ankerscheibe für gaszung
139890	B7	Rond. elast.	Rondelle élastique	Spring washer	Federring
139912	B7-C7	Terminale	Embout	Terminal	Schutzkappe
139913	A7	Terminale	Embout	Terminal	Schutzkappe
141589	B4	Boccolino	Bague	Bush	Buchse
141590	B4	Tampone	Silenbloc	Buffer	Puffer
146086	B4	Vite	Vis	Screw	Schraube
146087	B4	Piastrina di fermo	Plaque	Plate	Plättchen
147511	E3	Terminale	Embout	Terminal	Schutzkappe
149811	L3	Vite	Vis	Screw	Schraube
150579	B6	Anello	Bague d'étanchéite	Oil seal	Dichtring
151614	C6	Ingranaggio com. kontakm.	Engrenage compt. kil.	Speedom. drive pinion	Tachometrit- zel
151615	C6	Ingranaggio com. kontakm	Engrenage compt. kil.	Speedom. drive pinion	Tachometrit- zel
151655	A8	Lampadina	Ampoule	Bulb	Birne
152210	E7	Fascetta	Collier	Cable sec. clip	Schelle
153024	A6	Gruppo ralla infer.	Gr. siège inf.	Bearing ball track, lower	Untere lagergruppe
153025	A6	Gruppo ralla sup.	Gr. siège sup.	Bearing ball track, upper	Obere lager- gruppe
153198	E7	Terminale a vite	Ens. terminal et vis	Terminal and screw	Kabelende und schraube
154632	D3	Ser. guarnizioni	Série de joints	Set of gaskets	Serie Dichtungen
156401	C7	Protezione	Protection	Protection	Schutzstück
157042	E4	Raccordo	Raccord d'échappement	Exhaust joint- ing pipe	Auspuffverbin- dungsstück
157103	B3-C3	Tampone	Silentblock	Buffer	Puffer
158251	C6	Alberino	Axe	Axle	Achse
158770	A9	Copertone	Pneu	Tyre	Reifen
158790	D4	Molla	Ressort	Spring	Feder
159829	G5	Profilato	Profil en caoutchouc	Profil strip	Profilgummi
161639	E8	Regolatore	Régulateur	Regulator	Spannungsre- gler
164634	D7-D8	Lampada	Ampoule	Bulb	Birne
164887	I8	Tampone	Silenbloc	Buffer	Puffer
165260	B4	Molla	Ressort	Spring	Feder
168119	F3	Anello	Segment	Piston ring	Kolbenring
174088	G6	Rondella	Rondelle	Washer	Scheibe



Numero Numéro Number Nummer	Posizione Position Location Position	Denominazione	Dénomination	Part name	Benennung
174128	E6	Supporto	Support engrenage	Drive pinion support	Halter für tachometerritzel
174129	E6	Tampone	Silentbloc	Buffer	Puffer
175120	F7	Interruttore stop	Interrupteur stop	Stop switch	Stopschalter
175369	B7	Molla	Ressort	Spring	Feder
175952	B6	Leva freno	Levier frein av.	Actuating lever	Hebel der vor- derer bremsse
176166	J5	Scarpetta	Cosse	Stand pad	Schuh
177408	D6	Anello	Bague	Ring	Ring
177414	E6	Rondella	Entretoise	Spacer	Distanzscheibe
177436	E6-F6	Astuccio a rullini	Douille à aiguilles	D.C. roller bearing	Rollenkäfig
177442	E6	Astuccio a rullini	Douille à aiguilles	D.C. roller bearing	Rollendkäfig
177443	E6	Anello di tenuta	Bague d'étanchéité	Oil seal	Dichtring
177445	D6	Rondella	Entretoise	Spacer	Distanzscheibe
177451	D6	Spinotto	Axe	Pin	Zapfen
177494	E6-F6	Anello di tenuta	Bague d'étanchéité	Oil seal	Dichtring
177521	D6	Anello di tenuta	Bague d'étanchéité	Oil seal	Dichtring
177609	E6	Cappello	Capuchon arrê- te écrous	Nut sec. cap	Sicherungskap- pe
177610	E6	Cuscinetto	Roulement	Bearing	Lager
177671	E6	Piastrina	Plaquette	Plate	Plättchen
178051	D6	Braccio sosp.	Bras oscillant suspension	Link, front suspension	Vorderradsch- winge
178144	H6	Tampone	Silentbloc	Buffer	Puffer
178149	H6	Tampone inf.	Silentbloc inférieur	Lower stop buffer	Außeres puffer
178150	H6	Tampone sup.	Silentbloc supérieur	Upper stopbuffer	Obere puffer
178152	H6	Piattello sup.	Godet supérieur	Upper plate	Obere platte
178558	A6	Corpo serrat.	Corps serrure	Security lock body	Gehäuse
178559	A6	Piastrina	Plaquette élastique	Spring plate	Federplättchen
178562	A6	Paletto serratura	Pieu pour serrure	Security lock bar	Schloßriegel
178563	A6	Guarnizione	Joint	Packing	Dichtung
178564	G7	Commutatore	Commutateur	Switch	Umschalter
178592	A6	Corpo serratura	Corps serrure	Security lock housing	Diebstahlsiche- rungsgehäuse
178593	G7	Commutatore	Commutateur	Switch	Umschalter
178661	D7	Guarnizione	Joint	Packing	Dichtung
178701	C5	Chiave	Clé pour antivol	Key for security lock	Schlüssel für diebstahlsicher
178705	B7	Leva	Levier comm. frein	Brake control lever	Bremshebel
178709	B7-C7	Terminale	Embout	Cable end cap	Nippel

C₂

Numero Numéro Number Nummer	Posizione Position Location Position	Denominazione	Dénomination	Part name	Benennung
178863	A7	Coperchietto	Couvercle	Cover	Deckel
178907	C5	Sbozzato per chiave	Ebauché	Key blank	Schlüsselrohlinge
178933	A7	Coperchio manubrio	Couvercle guidon	Handlebars shell	Lenkerdeckel
178935	D8	Gr. spie	Témoin	Tell tall lamp	Kontrolllampe
179068	C7	Vite	Vis	Screw	Schraube
179072	D8	Guarnizione	Joint	Packing	Dichtung
179073	D8	Piastrina	Plaquette	Plate	Plättchen
179116	C4	Motorino avv.	Démarrateur électrique	Starting motor	Anlassermotor
179117	C4	Pignone	Pignon	Pinion	Ritzel
179124	C4	Guarnizione	Joint	Packing	Dichtung
179151	D7	Contakm	Compteur kilométr.	Speedometer	Tachometer
179173	C7	Puleggia	Poulie	Pulley	Ankersheibe
179568	F6	Asse leva	Axe	Axle	Achse
179569	F6	Leva freno ant.	Levier	Lever	Hebel
179574	F6	Distanziale	Entretoise	Spacer	Distanzstück
179575	F6	Rondella	Rondelle plate	Plain washer	U. Scheibe
179640	F6	Perno	Pivot	Pin	Zapfen
179641	F6	Registro	Vis de réglage frein	Brake adj. screw	Bremseinstellschraube
179651	F7	Cappuccio	Capuchon	Cap	Schutzhülle
179753	C4	Coperchio	Couvercle	Cover	Deckel
179754	C4	Cuscinetto	Roulement	Bearing	Lager
179755	C4	Anello	Anneau porte balais	Brushes holder ring	Bürstenhalterring
179756	C4	Campo ind.	Champ inducteur	Inductor field	Induktorfeld
179757	C4	Indotto	Induit	Armature	Anker
179758	C4	Ser. minuterie	Série pour révision moteur	Set for motor overhauling	Serie revisionen motor
179810	C4	Gr. revisione pignone	Gr. révision pignon	Set pinion overhauling	Gruppe revision ritzel
180095	H6	Tampone	Silentbloc	Buffer	Puffer
181351	H6	Piastrina	Plaquette	Plate	Plättchen
181746	A8-B8-F8-G8	Lampadina	Ampoule	Bulb	Birne
181747	A8-B8	Lampada	Ampoule	Bulb	Birne
181762	B7	Rondella	Rondelle	Washer	Scheibe
182144	G5	Rivetto	Rivet	Rivet	Niet
182302	G5	Rivetto	Rivet	Rivet	Niet
182518	F3	Anello di tenuta	Segment	Piston ring	Kolbenring
182519	F3	Anello di tenuta	Segment	Piston ring	Kolbenring
182872	E8-I8	Dado	Ecrou	Nut	Mutter
183059	A9	Cacciavite	Tournevis	Screwdriver	Schraubenzieher
183744	C5	Piastrina	Plaquette	Plate	Plättchen



D₂

Numero Numéro Number Nummer	Posizione Position Location Position	Denominazione	Dénomination	Part name	Benennung
183980	M3	Rondella	Rondelle plate	Plain washer	U. Scheibe
185453	E8	Supporto	Support élastique	Spring supprt	Elastischer halter
185606	F7-G7	Cavetto	Câble	Cable	kabel
185824	E8	Regolatore	Régulateur	Regulator	Spannungsre- gler
185913	A8	Lampada	Ampoule	Bulb	Birne
186413	L3-B4-D4	Giunto	Joint deliaison	Connecting joint	Verbindung
187768	F8	Diodo doppio zener	Double diode zener	Double diode zener	Doppeldiode zener
187769	E8-F8	Supporto	Support élastique	Spring bracket	Elastischer halter
188213	C8	Molla	Ressort	Spring	Feder
188832	D7	Lampada	Ampoule	Bulb	Birne
189380	C8	Clacson	Avertisseur	Horn	Hupe
191002	G3	Molletta	Ressort	Spring	Feder
191900	A9	Copertone	Pneu	Tyre	Mantel
191962	F8	Dado con gabbia	Ecrou avec cage	Nut with cage	Mutter mit käfig
192353	I8	Coperchio	Couvercle	Cover	Deckel
193300	A9	Ruota completa	Roue complète	Wheel, assy	Rad, kpl
194423	M3	Cappello	Capuchon fix écrou	Nut sec. cap	Kappe zur mutterbefesti- gung
194424	M3	Dado	Ecrou	Nut	Mutter
194518	D4	Getto 45/100	Gicleur ralenti 45/100	45/100 slow run- ning jet	45/100 leerlaufdüse
195361	E7	Trasmissione freno ant.	Transmission frein av.	Front brake transm.	Vorderradbrem- szung
195362	E7	Guaina	Gaine	Sheath	Schutzhülse
195364	E7	Cavetto	Câble frein av.	Front brake cable	Vorderradbrem- szung
195407	D7	Trasmissione contakm	Transm. compt. kilom. compl.	Speedom transm., assy	Tachometerwel- le, kpl
195409	D7	Cavo Fless	Câble compteur kil.	Speedometer cable	tachometerka- bel
195482	B7-C7	Dado	Ecrou	Nut	Mutter
195556	A5	Cinghietta	Sangle	Strap	Riemen
195566	A9	Leva	Levier	Lever	Hebel
195577	C5	Scudetto	Ecusson	Emblem	Plakette
195631	A5	Targhetta	Monogramme	Name-plate	Schild
195632	A5	Targhetta	Monogramme	Name-plate	Schild
195635	A5	Targhetta	Monogramme	Name-plate	Schild
195789	D4	Guarnizione	Joint	Packing	Dichtung
195793	C5	Sbozzato	Ebauché	Key blank	Schlüsselrohlin- ge
196222	L3	Elemento	Filtre	Filter	Filter
196224	L3	Collare	Collier	Clamp	Schelle
196467	C5	Serie blocchetti	Serrure	Lock	Schloss



D₂

Numero Numéro Number Nummer	Posizione Position Location Position	Denominazione	Dénomination	Part name	Benennung
196486	C5	Cilindretto	Cylindre serrure	Securiti lock cylinder	Schloßzylinder
196516	E3	Gr. biella bottone	Ens. bielle maneton	Con. rod. crank pin, assy	Gruppe pleuelstange-ku- rbel-zapfen
196744	B7-C7	Manopola	Poignée	Twist grip	Handgriff
196868	G5	Guarnizione	Joint	Packing	Dichtung
196894	D7	Contakm	Compteur kilom.	Speedometer, kms	Tachometer für km.
196904	D7	Contamiglia con doppia scala	Compteur de miles à double échelle	Dual scale speedometer, mls.	Tachometer meilen mit doppelskala
196905	D7	Contamiglia con doppia scala	Compteur de miles à double échelle	Dual scale speedometer, mls	Tachometer meilen mit doppelskala
196919	A8	Trasparente	Transparent feu ar.	Tail lamp glas ar.	Hinterglas
196920	A8	Guarnizione	Joint	Packing	Dichtung
196921	A8-B8	Trasparente	Transparent feu ar.	Tail lamp glas ar.	Hinterglas
196922	A8-B8	Guarnizione	Joint	Packing	
196960	D7	Contakm	Compteur kilom.	Speedometer, kms	Tachometer
197019	D7	Contakm con doppia scala	Compteur ki- lom. à double échelle	Dual scale speedometer, kms	Tachometer für km und Meilen
197020	D7	Contakm con doppia scala	Compteur ki- lom. à double échelle	Dual scale speedometer, kms	Tachometer für km und meilen
197077	G5	Terminale	Embout	Terminal	Leistenende
197078	G5	Terminale	Embout	Terminal	Leistenende
197283	E8-F8	Dispositivo com. lampegg.	Centrale clignotante	Flashing elec- tronic device	Elektronische vorrichtung für blinkersteuer- ung
197411	H5	Molletta	Ressort	Spring	Feder
197485	A7	Specchio destro	Rétroviseur dr.	Drive mirror, R.H.	Rückspiegel, rechts
197486	A7	Specchio sinistro	Rétroviseur g.	Drive mirror, L.H.	Rückspiegel, links
197572	G5	Raccordo	Raccord	Joint piece	Stutzen
197574	G5	Fascetta	Collier	Strap	Schelle
197768	A8-B8	Proiettore	Projecteur	Headlamp	Scheinwerfer
198025	B5	Pannello des.	Panneau dr.	Sound proof pa- nel, R.H.	Schalldichte füllwand
198184	H5	Targhetta	Monogramme	Name-plate	Schild
198185	A5	Targhetta	Monogramme	Name-plate	Schild
198186	H5	Targhetta	Monogramme	Name-plate	Schild
198198	A5	Targhetta	Monogramme	Name-plate	Schild
198199	A5	Targhetta	Monogramme	Name-plate	Schild



E₂

Numero Numéro Number Nummer	Posizione Position Location Position	Denominazione	Dénomination	Part name	Benennung
198202	H5	Bordo scudo	Bordere du tableau	Windshield beading	Schlitzrohr
198286	G6	Molla	Ressort	Spring	Feder
198337	A9	Chiave 13-17	Clé 13-17	13-17 wrench	13-17 steckschlüssel
198340	A9	Borsa att. com.	Trousse à outils compl.	Tool kit, assy	Werkzeugtasche
198477	E7-F7	Trasmissione	Transmission	Transmission	Übertragung
198478	E7-F7	Guaina	Gaine	Scheath	Schutzhülle
198480	E7-F7	Terminale	Embout	Terminal	Schutzkappe
198481	E7-F7	Cavetto	Câble	Cable	Kabel
198482	E7-F7	Terminale	Embout du câble	Cable terminal	Kabelschuh
198513	D6	Boccolo a rullini	Douille à aiguilles	D.C. roller bearing	Rollenkäfig
198559	C4	Depuratore	Filtre à air	Air filter	Luftfilter
198708	C4	Guarnizione	Joint	Packing	Dichtung
198754	F3	Gruppo pistone-spinotto	Ensemble piston-axe de piston	Piston-wrist pin, assy	Gruppe kolben-kolbenbolzen
198780	I3	Cinghia trapez.	Courroie trapéz.	V. belt	Keilriemen
198938	C4	Tubo	Tube	Pipe	Schlauch
199055	B4	Dispositivo	Bloc électronique	Electronic control box	Elektronische zündvorrichtung
199091	F6	Rondella	Rondelle	Washer	Scheibe
199092	F6	Piastra di autoreg.	Plaque d'autoréglage	Self adjusting plate	Platte für selbsteinstellung
199190	C5	Tassello	Bouchon	Plug	Pfropfen
199257	H5	Protezione	Protection	Protection	Schutzstück
199258	H5	Paraspruzzi	Para-boue	Flap	Schutzwand
199354	G3	Raccordo di ammissione	Raccord admission	Inlet jointing pipe	Einlaßstutzen
199400	D4	Carburatore	Carburateur	Carburettor	Vergaser
199488	D4	Carburatore	Carburateur	Carburettor	Vergaser
199490	E8	Dispositivo com. lampegg.	Dispositif comm. clignotants	Unit for turn signals	Steuerung des blinkleuchten
199537	D4	Dispositivo starter	Dispositif starter	Starter unit	Startervorrichtung
199538	D4	Alberino farfalla	Arbre comm. papillon	Butterfly valve control shaft	Welle für drosselventil
199539	D4	Molla	Ressort	Spring	Feder
199540	D4	Vite	Vis	Screw	Schraube
199541	D4	Pipetta	Raccord	Pipe	Pipette
199542	D4	Vite	Vis	Screw	Schraube
199543	D4	Molla	Ressort	Spring	Feder
199544	D4	Guarnizione	Joint	Packing	Dichtung
199545	D4	Getto	Gicleur starter	Starter jet	Starterdüse



E₂

Numero Numéro Number Nummer	Posizione Position Location Position	Denominazione	Dénomination	Part name	Benennung
199546	D4	Rondella	Rondelle	Washer	Scheibe
199547	D4	Farfalla gas	Papillon	Butterfly valve	Drosselventil
199548	D4	Getto max	Gicleur maxi	Main jet	Hauptdüse
199549	D4	Vite	Vis	Screw	Schraube
199550	D4	Rondella	Rondelle	Washer	Scheibe
199551	D4	Vaschetta	Cuve	Float chamber	Schwimmerge- häuse
199552	D4	Anello	Circlips	Spring ring	Sprengring
199644	H5	Scocca	Châssis	Chassis	Fahrgestell
199664	G5	Guarnizione	Joint	Packing	Dichtung
199671	D4	Getto minimo	Gicleur ralenti	Idling jet	Leerlaufdüse
199778	H5	Scocca	Châssis	Chassis	Fahrgestell
199779	H5	Scocca	Châssis	Chassis	Fahrgestell
199789	F3	Gr. cil. pist.	Cylindre-piston	Cylinder-piston	Zylinder-kolben
199793	F3	Gr. cil. pist.	Cylindre-piston	Cylinder-piston	Zylinder-kolben
199857	B4	Asta	Tige	Rod	Stange
199915	D4	Galleggiante	Flotteur	Float	Schwimmer
199930	E8	Dispositivo com. lampegg.	Dispositif comm. clignotants	Unit for turn signals	Steuerung der Blinkleuchten
199950	A3	Motore	Moteur	Engine	Motor
212128	D7	Portalampada	Porte-ampoule	Bulb socket	Lampenfassung
214118	D5-E5	Maniglia	Poignée	Grip	Halteriemen
214460	I5	Supporto targa	Porte-plaque	Number plate bracket	Nummerschild träger
214511	I5	Targa post. nera	Plaque police AR. coul. noir	licence plate, black	Nummerschild- träger, linken
214512	G5	Pedana centrale	Protection centrale	Central protection	Zentralschutz- stück
214692	I5	Distanziale	Entretoise	Spacer	Distanzstück
215268	A5	Serratura comp.	Serrure complète	Security lock, assy	Schloss, kpl.
215331	A5	Piastrina	Plaquette	Plate	Plättchen
215333	A5	Elemento cer- niera ant.	Elément char- nière AV.	Front hinge element	Vorderes Schar- nier-element
215335	A5	Elemento cer- niera post.	Elément char- nière AR.	Rear hinge element	Hinteres Schar- nier-element
215337	A5	Bussola	Bague	Bush	Buchse
215338	A5	Piastrina	Plaquette	Plate	Plättchen
215339	H5	Tampone	Silentbloc	Buffer	Puffer
215399	A8	Proiettore	Projecteur	Headlamp	Scheinwerfer
215406	G5	Striscia des.	Profil ext. droit	R.H. outer strip	Außeres rechtes aluminium profil
215407	G5	Striscia sin.	Profil ext. gauche	L.H. outer strip	Außeres linkes aluminium profil
215408	G5	Striscia des.	Profil int. droit	R.H. inner strip	Inneres rechtes aluminium profil



F₂

Numero Numéro Number Nummer	Posizione Position Location Position	Denominazione	Dénomination	Part name	Benennung
215409	G5	Striscia sin.	Profil int. gauche	L.H. inner strip	Inneres linkes profil
215414	G5	Terminale post.	Embout post.	Rear terminal	Hinter leistenend
215415	G5	Terminale	Embout	Terminal	Leistenende
215438	D5-E5	Scatola serratura	Support de serrure	Lock bracket	Schloßhalter
215443	D5-E5	Contentitore	Boîte de serrure	Lock housing	Schloßgehäuse
215444	D5-E5	Corpo serratura	Corps du poussoir	Push button body	Druckknopfkor- per
215445	D5-E5	Piastrina	Plaque	Plate	Federplättchen
215446	D5-E5	Molla pulsante	Ressort	Spring	Feder
215447	F5	Ponticello	Supporto selle	saddle bracket	Sattelhalter
215495	B6	Tubo sterzo	Tube de direction	Steering column	Steuerrohr
215499	G6	Tampone	Silentbloc	Buffer	Puffer
215514	A6-D6	Distanziale	Entretoise	Spacer	Distanzstück
215876	A6-D6	Parafango	Garde-boue AV.	Front mudguard	Vorderkotflügel
215917	M3-C6-E6	Coperchietto	Couvercle	Cover	Deckel
215960	E8	Staffa	Support régulateur	Regulator bracket	Reglerhalter
215966	A8-B8	Fanalino pos.	Feu AR.	Tail lamp	Schlußleuchte
215994	E6	Tamburo freno	Tambour du frein	Brake drum	Bremstrommel
216001	C6	Tamburo freno	Tambour frein av.	Front brake drum	Vorderbremstro- mmel
216140	A8-B8	Portalampane	Porte ampoule	Bulb socket	Birnenfassung
216142	E3	Mancetta	Collier	Strap	Schelle
216151	E5	Gancio	Crochet	Hook	Haken
216193	E5	Gancio	Crochet porte-sac	Hook for bag	Taschenhaken
216208	G6	Mensola	Support fix. amortisseur	Damper sec. bracket	Hatteplatte zur stoßdämpferbe- fest.
216209	G6	Tampone	Silentbloc	Buffer	Puffer
216211	G6	Ammortizzat.	Amortisseur	Damper	Stoßdämpfer
216228	G6	Rondella	Rondelle	Washer	U. Scheibe
216229	G6	Fodero inf.	Protection inf.	Outer sleeve	Außeres stoßdämpfer- rohr
216231	G6	Protezione	Protection sup.	Upper sleeve	Obere stoßdämpfer- rohr
216233	G6	Tampone	Silentbloc	Buffer	Puffer
216234	G6	Piattello	Disque sup.	Upper plate	Obere platte
216245	D6	Tubo sterzo	Tube de direction	Steering tube	Steuerrohr
216247	J5	Cavalletto	Béquille	Central stand	Kippständer
216251	J5	Ponticello destro	Support droit	R.H. bracket	Rechts- befestigung



F₂

Numero Numéro Number Nummer	Posizione Position Location Position	Denominazione	Dénomination	Part name	Benennung
216252	J5	Ponticello sinistro	Support gauche	L. H. bracket	Linke befestigung
216253	J5	Staffetta	Support el.	Spring bracket	Elastischer halter
216254	J5	Staffetta	Support el.	Spring bracket	Elastischer halter
216255	J5	Molla	Ressort	Spring	Feder
216256	J5	Tampone	Silentbloc	Buffer	Puffer
216306	I8	Tampone	Silentbloc	Buffer	Puffer
216316	A9	Supporto ruota	Support roue	Support for wheel	Halter für reserverad
216322	B6	Mozzetto ant.	Moyeu roue AV.	Front wheel hub	Vorderradnabe
216325	B6	Disco prot. freno	Voile de roue	Brake dust cover	Staubschutz
216434	B5	Bauletto lat.	Coffre latéral	Side compartment	Behälter, seitlich
216443	C8	Clacson	Avertisseur	Horn	Hupe
216444	A8	Fanalino post.	Feu arrière	Rear lamp	Schlußleuchte
216467	A5	Sportello	Abattant	Flap	Klappe
216485	A5	Perno	Pivot	Pin	Zapfen
216486	A5	Tampone	Silentbloc	Buffer	Puffer
216492	B5	Gocciolatoio	Goutte d'eau pour coffre	Cowl drip	Tropfrinne für klappe
216537	F8	Supp. diodo	Support diode et disp.	Device and dio- de support	Diode und vorrichtungshal- ter
216620	A5	Gancio	Crochet	Hook	Haken
216621	A5	Piastrina	Plaquette	Plate	Plättchen
216622	A5	Piastrina	Plaquette	Plate	Plättchen
216624	A5	Pulsante	Poussoir	Push button	Duckknopf
216625	A5	Molla	Ressort	Spring	Feder
216719	C5	Targhetta	Monogramme	Name-plate	Plakette
216782	G8	Indicatore	Clignotant	Turn signal lamp	Blinker
216783	G8	Indicatore	Clignotant	Turn signal lamp	Blinker
216784	F8	Indicatore	Clignotant	Turn signal lamp	Blinker
216785	F8	Indicatore	Clignotant	Turn signal lamp	Blinker
216819	G8	Dado	Ecrou	Nut	Mutter
216895	I8	Tampone	Silentbloc	Buffer	Puffer
216947	H8-I8	Passacavo	Passe-câble	Grommet	Kabeldurchgang
216966	B6	Coperchietto	Couvercle	Cover	Deckel
216969	G6	Protezione	Protection ext.	Outer sleeve	Außeres stoßdämpfer- rohr
216971	A9	Coperchio	Couvercle roue de sec.	Spare wheel cover	Reserveradde- ckel
216985	D6	Coperchietto	Couvercle	Cover	Deckel



Numero Numéro Number Nummer	Posizione Position Location Position	Denominazione	Dénomination	Part name	Benennung
216998	D5-E5	Copertura	Housse pour selle	Saddle cover	Sitzbanküberzug
217085	D5	Copertura	Housse pour selle	Saddle cover	Sitzbanküberzug
217095	A9	Supporto ruota di scorta	Support pour roue secours	Bracket for spare wheel	Halter für reserverad
217097	D8	Portalampada	Porte ampoule	Bulb socket	Lampenfassung
217100	D8	Portalampada	Porte ampoule	Bulb socket	Lampenfassung
217128	E6	Rocchetto	Engr. compteur Kil.	Speedom. drive pinion	Tacho-ritzel
217154	I8	Batteria	Batterie	Batterie	Batterie
217244	E8	Staffa	Support régulateur	Regulator bracket	Reglerhalter
217246	I8	Basetta	Plaque porte fusibles	Fuse holder base	Schmelzsicherungshalter
217252	H5	Piastrina	Plaquette élastique	Spring plate	Federplättchen
217253	H5	Piastrina	Plaquette élastique	Spring plate	Federplättchen
217278	I8	Gr. cavetti	Faisceau de câbles	Cable harness	Kabelast
217316	G7	Pulsante	Poussoir démarreur	Starting button	Anlasserknopf
217358	A8	Lampada	Ampoule	Bulb	Birne
217381	H5	Scocca	Châssis	Chassis	Fahrgestell
217403	I8	Tassello	Tampon adhésif	Adhesive plug	Klebpfropfen
217479	E5	Maniglia	Poignée	Grip	Halteriemen
217557	G8	Trasparente	Transparent	Glass	Glas
217558	G8	Trasparente	Transparent	Glass	Glas
217718	F5	Tappo serbatoio	Bouchon du réservoir	Fuel tank cap	Tank verschluß
217727	F5	Guarnizione	Joint	Packing	Dichtung
217769	F5	Rubinetto	Robinet du mélange	Fuel tap	Kraftstoffhahn
217773	F5	Levetta	Levier	Lever	Hebel
217775	F5	Gancio	Fourchette élastique	Spring clip	Federstift
217776	F5	Guarnizione	Joint	Packing	Dichtung
217845	F5	Serbatoio	Réservoir	Fuel tank	Behälter
217959	D5-E5	Tampone	Silentbloc	Buffer	Puffer
218301	G8	Indicatore	Clignotant	Turn signal lamp	Blinker
218302	G8	Indicatore	Clignotant	Turn signal lamp	Blinker
218386	F8	Dado	Ecrou	Nut	Mutter
218387	G7	Commutatore	Commutateur	Switch	Umschalter
218427	A4	Bobina B.T.	Bobine B.T.	L.T. coil	Niederspannungspule
218428	A4	Bobina B.T.	Bobine B.T.	L.T. coil	Niederspannungspule



Numero Numéro Number Number	Posizione Position Location Position	Denominazione	Dénomination	Part name	Benennung
218468	E8	Regolatore	Régulateur	Regulator	Regler
218470	H6	Molla ammort.	Ressort amortisseur	Damper spring	Feder
218472	H6	Ammortizz. post.	Ammortisseur AR.	Rear damper	Hinterer stoßdämpfer
218478	H6	Tubo prot. amm.	Tube	Sleeve	Rohr
218514	J5	Vite	Vis	Screw	Schraube
218515	H5	Rondella	Rondelle	Washer	Scheibe
218518	J5	Distanziale	Entretoise	Spacer	Distanzstück
218579	F5	Serbatoio	Réservoir	Tank	Behälter
218600	F7-G7	Pulsante stop	Interrupteur stop	Stop switch	Stopschalter
218673	G5	Serbatoio olio	Réservoir d'huile	Oil tank	Öltank
218676	G5	Spia olio	Cuvette voyant huile	Oil inspection bowl	Kappe für Öl- kontrollgefäß
218677	G5	Tappo serbatoio	Bouchon voyant huile	Oil inspection plug	Pfropfen für Öl- kontrollgefäß
218678	G5	Guarnizione	Joint	Packing	Dichtung
218690	H5	Silenziatore	Silenceux	Silencer	Schalldämpfer
218720	N3	Bobina B.T.	Bobine B.T.	L.T. coil	Niederspan- nungspule
218721	N3	Bobina B.T.	Bobine B.T.	L.T. coil	Niederspan- nungspule
218745	A4	Bobina B.T.	Bobine B.T.	L.T. coil	Niederspan- nungspule
218746	A4	Bobina B.T.	Bobine B.T.	L.T. coil	Niederspan- nungspule
218747	A4	Bobina B.T.	Bobine B.T.	L.T. coil	Niederspan- nungspule
218764	M3	Leva messa in moto	Levier du démarreur	Starter lever	Kickstarster
218824	I8	Teleruttore	Télérupteur	Remote control switch	Fernschalter
218855	I8	Gr. Cavetti	Faisceau de câbles	Cable harness	Kabelast
218857	H8-I8	Passacavo	Passe-câble	Grommet	Kabeldurchgang
218858	E7	Passacavo	Passe-câble	Grommet	Kabeldurchgang
218862	E4	Vite	Vis	Screw	Schraube
218863	H5	Scocca	Châssis	Chassis	Fahrgestell
218879	H6	Catadiottro	Catadioptré	Reflector	Rückstrahler
218880	H6	Catadiottro	Catadioptré	Reflector	Rückstrahler
218988	B4	Cappuccio	Capuchon	Cap	Kappe
219273	H5	Scocca	Châssis	Chassis	Fahrgestell
219314	H5	Scocca	Châssis	Chassis	Fahrgestell
219354	I8	Supp. teleruttore	Supporto	Bracket	Halter
219363	G5	Tampone	Silentbloc	Buffer	Puffer
219365	C7	Leva com. frizione	Levier embrayage	Clutch lever	Kupplungshebel

H₂

Numero Numéro Number Nummer	Posizione Position Location Position	Denominazione	Dénomination	Part name	Benennung
219368	D5-E5	Sella biposto	Selle biplace compl.	Dual saddle, assy.	Sitzbank, kpl
219370	D5	Sella «turismo»	Selle «turismo»	Saddle «turismo»	Sattel «turismo»
219379	F5	Tubo colleg.	Tuyau	Fuel line	Schlauch
219380	G5	Tubo	tuyau entre réservoir. huile et mélangeur	Pipe between oil tank and mixer dev.	Schlauch zwischen ölbehälter und mischer
219382	A8	Proiettore	Projecteur av.	Front headlamp	scheinwerfer
219384	E5	Sella biposto	Selle biplace	Dual saddle	Sitzbank
219425	G7	Pulsante stop	Poussoir du stop	Stop push button	Stoplichtschalter
219429	C8	Commutatore	Commutateur	Switch	Umschalter
219430	E8	Commutat. lamp.	Commutateur clignotants	Turn signals switch	Umschalter für blinkern
219431	C7	Tubo	Tube comm. oh. de vit.	Gear shift sleeve	Schaltgriff
219440	A7	Manubrio compl.	Guidon complet	Handlebars assy	Lenker, kpl
219441	A7	Parte inferiore manubrio	Partie inf. guidon	Handlebars, lower part	Unterteil des lenkers
219482	G8	Indicatore	Clignotant	Turn signal lamp	Blinker
219484	A5	Bauletto ant.	Coffre av.	Front box	Behälter
219564	C5	Copristerzo	Cache direction	Steering cover	Steuerhaube
219602	G8	Indicatore	Clignotant	Turn signal lamp	Blinker
219603	C8-D8	Clacson	Avertisseur	Horn	Hupe
219605	C8-D8	Distanziale	Entretoise	Spacer	Distanzstück
219606	C8-D8	Guarnizione	Joint	Packing	Dichtung
219608	F8	Indicatore	Clignotant	Turn signal lamp	Blinker
219609	F8	Indicatore	Clignotant	Turn signal lamp	Blinker
219742	F6	Leva freno	Levier avec axe	Lever with axle	Hebel mit achse
219747	H5	Scocca	Châssis	Chassis	Fahrgestell
219752	J5	Tampone	Silentbloc	Buffer	Puffer
219770	J5	Tubo	Tube	Tube	Rohr
219777	H5	Scocca	Châssis	Chassis	Fahrgestell
219778	H5	Scocca	Châssis	Chassis	Fahrgestell
219807	J5	Tampone	Silentbloc	Buffer	Puffer
219810	J5	Scodellino	Cuvette	Spring cap	Federteller
219927	F8	Trasparente	Transparent	Glass	Glas
219928	F8	Trasparente	Transparent	Glass	Glas
219948	G8	Trasparente	Transparent	Glass	Glas
219949	G8	Trasparente	Transparent	Glass	Glas
220862	I3	Perno	Pivot	Pin	Zapfen
220887	K3	Anello di tenuta	Bague d'étanchéité	Oil seal	Dichtring



H₂

Numero Numéro Number Nummer	Posizione Position Location Position	Denominazione	Dénomination	Part name	Benennung
220930	C3	Prigioniero	Goujon	Stud	Stiftschraube
220935	J3	Guarnizione	Joint	Packing	Dichtung
220949	L3	Pistone porta molla	Doigt de poussée	Spring cap	Federhalter
220958	K3	Anello di tenuta	Bague d'étanchéité	Oil seal	Dichtring
221085	M3	Anello elastico	Circlips	Spring ring	Sprengring
221144	K3	Campana regol.	Cloche	Case	Gehäuse
221145	K3	Cuscinetto	Roulement	Bearing	Lager
221148	K3	Piattello est.	Siège de butée	Plate	Scheibe
221252	J3	Rondella	Rondelle de butée	Shoulder washer	Absatzscheibe
221968	L3	Tubo	Conduit huile	Oil pipe	Ölleitung
221988	E4	Raccordo	Raccord d'échappement	Exhaust jointing pipe	Auspuffverbindungsstück
222042	L3	Scodellino	Cuvette	Spring cup	Federteller
222322	L3	Rondella	Rondelle	Washer	Scheibe
222359	M3	Ganascia post.	Mâchoire AR.	Rear jaw	Bremsbaken, hinterrad
222362	M3	Levetta	Levier	Lever	Hebel
222387	M3	Molla richiamo ganascia	Ressort rappel mâch	Jaw return spring	Feder für backen
222404	M3	Bussola	Bague	Bush	Buchse
222418	L3	Molla	Ressort	Spring	Feder
222419	K3	Boccolo	Engrenage à bride	Flange gear	Nabe zahnrad
222477	K3	Bussola	Bague	Bush	Buchse
222511	K3	Rullo	Galet	Roller	Rolle
222535	K3	Distanziale	Entretoise	Spacer	Distanzstück
222536	J3	Piattello	Plat d'étanchéité	Seal plate	Platte
222540	I3	Puleggia	Flasque mobile poulie	Sliding pulley, half	Regelscheibenhälfte
222542	I3	Puleggia	Flasque fixe poulie	Fast pulley half	Fixe Riemenscheibenhälfte
222543	J3	Boccola	Moyeu	Hub	Nabe
222546	I3	Campana frizione	Plateau d'embrayage	Clutch case	Kupplungsgehäuse
222549	K3	Gabbia a rulli	Cage à rouleaux	Roller cage	Rollenkäfig
222550	E3	Anello di tenuta	Bague d'étanchéité	Oil seal	Dichtring
222553	J3	Anello elastico	Circlips	Spring ring	Sprengring
222559	I3	Distanziale	Entretoise	Spacer	Distanzstück
222581	K3	Pistone idraulico	Piston hydraulique	Plunger	Hydraulische kolben
222582	K3	Campana regolatore	Cloche de régul.	Governor case	Regeergehäuse
222595	H3	Semipuleggia	Demipoulie	Pulley half	Regelscheibenhälfte



Numero Numéro Number Nummer	Posizione Position Location Position	Denominazione	Dénomination	Part name	Benennung
222596	H3	Rondella freno	Rondelle d'arrêt	Lock washer	Sicherungs- blech
222597	H3	Dado	Ecrou	Nut	Mutter
222599	H3	Rondella piana	Rondelle plate	Plain washer	U. schiebe
222600	H3	Dado	Ecrou	Nut	Mutter
222630	J3	Albero puleg.	Arbre poulie	Pulley shaft	Welle
222643	K3	Boccola	Porte masselottes	Governor weights bracket	Massenhalter
222644	K3	Rondella spal.	Rondelle d'épaulement	Shoulder washer	Absatzscheibe
222655	G3	Coperchio	Couvercle	Cover	Deckel
222656	B4	Ghiera	Douille	Ring nut	Gewinding
222660	G3	Guarnizione	Joint	Packing	Dichtung
222666	E3	Cuscinetto	Roulement	Bearing	Lager
222678	G3	Dado	Ecrou	Nut	Mutter
222740	G3	Raccordo ammis.	Raccord d'admission	Inlet jointing pipe	Einlassverbin- dungsstück
222741	G3	Tappo rac. amm.	Buchon	Plug	Pfropfen
222745	M3	Boccolo	Entraîneur	Coupling	Starterklane
222753	C4	Raccordo	Manchon	Bellows	Faltenbalg
222756	D4	Carburatore	Carburateur	Carburettor	Vergaser
222782	G3	Cuffia raffr.	Coiffe	Cooling hood	Kühlhaube
222786	G3	Dado distanz.	Ecrou entretoise	Spacer nut	Distanzstück
222879	K3	Piattello	siège de butée	Plate	Scheibe
222900	G3	Piastra portalamelle	Plaque porte-lamelles	Reeds holder plate	Platte für lamellenhalter
222963	N3-A4	Piastrina	Plaquette	Plate	Plättchen
222974	K3	Rondella	Rondelle	Washer	Scheibe
223212	L3	Corpo pompa	Pompe	Pump	Pumpe
223286	L3	Molla	Ressort	Spring	Feder
223287	L3	Giunto	Joint	Coupling	Verbindung
223288	H3	Semipuleggia	Demi-poulie	Pulley, half	Regelscheiben- hälfte
223293	H3	Pattino	Patin	Sliding blak	Gleitbläk
223294	H3	Massa centrifuga	Masselotte centrifuge	Centrifugal weigh	Masse
223298	H3	Boccolo	Moyeu	Hub	Nabe
223314	H3	Boccolo	Support	Support	Halter
223319	F3	Anello di tenuta	Segment	Piston ring	Kolbenring
223328	C4	Coperchio	Couvercle	Cover	Deckel
223329	C4	Elemento filtrante	Elément filtrant	Filtering element	Filtrierendes element
223330	C4	Soffietto	Manchon	Bellows	faltengalb
223333	B3-C3	Tampone	Silentbloc	Buffer	Puffer
223377	M3	Molla	Ressort	Spring	Feder
223379	D3	Leva freno post.	Levier	Lever	Hebel
223380	L3	Levetta gas	Levier comm. des gaz	Throttle control lever	Gashebel



Numero Número Number Nummer	Posizione Position Location Position	Denominazione	Dénomination	Part name	Benennung
223383	L3	Camma	Came	Cam	Nocke
223389	L3	Molla	Ressort	Spring	Feder
223411	L3	Piastra	Plaque	Plate	Platte
223429	J3	Coperchio	Couvercle	Cover	Deckel
223433	E3	Anello elas.	Circlips	Circlip	Sprengring
223434	C7	Scatola	Couvercle prot. comm.	controls prot. cover	Klemmbrett
223440	L3	Alberino	Arbre	Shaft	Welle
223443	C7	Piastrina	Plaquette	Plate	Plättchen
223451	H3	Puleggia motrice	Poulie	Pulley	Riemenscheibe
223452	E3	Tappo	Bouchon	Plug	Pfropfen
223453	E3	Guarnizione	Joint	Packing	Dichtung
223455	D3	Guarnizione	Joint	Packing	Dichtung
223456	G3	Guarnizione	Joint	Packing	Dichtung
223457	D3	Guarnizione	Joint	Packing	Dichtung
223458	C4	Guarnizione	Joint	Packing	Dichtung
233466	H3	Perno	Pivot	Pin	Zapfen
223488	G3	Testa cilind.	Culasse	Cylinder head	Zylinderkopf
223512	J3	Guarnizione	Joint	Packing	Dichtung
223523	M3	Molla	Ressort	Spring	Feder
223535	B4	Staffa	Support	Bracket	Halter
223547	L3	Guarnizione	Joint	Packing	Dichtung
223548	F3	Guarnizione	Joint	Packing	Dichtung
223555	L3	Asta c. regol.	Tige comm. régulateur	Governor con- trol rod	stange für regler
223559	C7	Molla	Ressort	Spring	Feder
223604	B3-C3	Distanziale	Entretoise	Spacer	Distanzstück
223605	H6	Vite	Vis	Screw	Schraube
223617	B4	Alberino rinvio	Engrenage	Pinion	Ritzel
223618	B4	Gr. pompante	Groupe pompe	Pumping elements	Pumpenelement
223628	B4	Guarnizione	Joint	Packing	Dichtung
223629	B4	Coperchio	Couvercle	Cover	Deckel
223630	B4	Guarnizione	Joint	Packing	Dichtung
223636	B4	Tubo olio	Tube	Tube	Röhr
223708	B4	Passacavo	Passe-câble	Grommet	Kobeldurchgang
223709	B4	Rondella	Rondelle	Washer	Scheibe
223720	E4	Guarnizione	Joint	Packing	Dichtung
223737	B4	Miscelatore	Mélangeur	fuelmix	Mischgruppe
223757	G3	Testa cilin	Culasse	Cylinder head	Zylinderkopf
223785	B3-C3	Tampone	Silentbloc	Buffer	Puffer
223874	B3	Prigioniero	Goujon	Stud	Stiftschraube
223878	C3	Carter completo	Carter complet	Crankcase, assy.	Kurbelgehäuse, kpl.
223892	C3	Carter completo	Carter complet	Crankcase, assy.	Kurbelgehäuse kpl.
223933	H3	Semipuleggia	Demi-poulie	Pulley, half	Regelscheibe hälfte



Numero Numéro Number Nummer	Posizione Position Location Position	Denominazione	Dénomination	Part name	Benennung
223949	A3	Motore	Moteur	Engine	Motor
223952	A3	Motore completo	Moteur complet	Engine, assy	Motor, kpl.
223953	A3	Motore	Moteur	Engine	Motor
223954	B3	Carter completo	Carter complet	Crankcase, assy.	Kurbelgehäuse kpl.
223955	A3	Motore	Moteur	Engine	Motor
223956	B3	Carter completo	Carter complet	Crankcase, assy.	Kurbelgehäuse kpl.
223958	C3	Carter completo	Carter complet	Crankcase, assy.	Kurbelgehäuse kpl.
223960	C3	Carter completo	Carter complet	Crankcase, assy.	Kurbelgehäuse kpl.
223978	E7	Trasmissione gas	Transmiss. comm. gaz	Throttle control transm.	Gaszug, kpl.
223979	E7	Cavetto gas	Câble	Cable	Kabel
223981	E7	Guaina	Gaine	Sheath	Schutzhülle
224006	E7	Trasmissione	Transmission	Transmission	Übertragung
224007	E7	Cavetto	Câble	Cable	Kabel
224009	E7	Guaina	Gaine	Sheath	Schutzhülle
224054	B4	Gruppo pompante	Groupe pompe	Pumping elements	Pumpenelement
224056	B4	Gruppo pompante	Groupe pompe	Pumping elements	Pumpenelement
224061	I3	Molla	Ressort	Spring	Feder
224071	I3	Piattello	Plateau	Plate	Platte
224211	D3	Bicchierino	Réniflard	Breather	Entlüfter
224233	I3	Coperchio	Couvercle	Cover	Deckel
224236	B4	Miscelatore	Mélangeur	Fuelmix	Mischgruppe
224278	M3	Albero	Arbre	Shaft	Welle
224285	F3	Anello di tenuta	Segment	Piston ring	Kolbenring
224309	B3-C3	Astuccio	Douille à aiguilles	D.C. roller bearing	Rollenkäfig
224315	C4	Passacavo	Passe-câble	Grommet	Kabeldurchgang
224316	L3	Rondella	Rondelle	Washer	Scheibe
224349	B3	Motore	Moteur	Engine	Motor
224406	K3	Anello est.	Bague ext.	Plate outer	Klammer Äußere
224408	K3	Cappuccio	Doigt de poussée	Spring cap	Kappe
224422	M3	Ingranaggio asse ruota	Engrenage	Gear	Zahnrad
224423	L3	Ingranaggio mult.	Engrenage multiple	Gear cluster	Vorgelegezahnrad
224442	L3	Ingranaggio mult.	Engrenage multiple	Gear cluster	Vorgelegezahnrad
224449	K3	Bussola	Bague palier	Bearing	Buchse
224450	K3	Rondella	Rondelle	Washer	Scheibe
224451	K3	Anello	Bague d'épaulement	Shoulder ring	Schulterring



J₂

Numero Numéro Number Nummer	Posizione Position Location Position	Denominazione	Dénomination	Part name	Benennung
224473	M3	Ingranaggio as- se ruota	Engrenage ar- bre roue	Wheel shaft gear	Zahnrad
224502	L3	Ingranaggio	Engranage	Gear	Zahnrad
224507	H3	Molla	Ressort	Spring	Feder
224508	H3	Molla	Ressort	Spring	Feder
224510	F3	Spinotto	Axe de piston	Wrist pin	Kolbenbolzen
224512	H3	Anello di tenuta	Bague d'étanchéité	Oil seal	Dichtring
224513	H3	Boccolo	Moyeu	Hub	Nabe
224517	F3	Spinotto	Axe de piston	Wrist pin	Kolbenbolzen
224539	M3	Asta com. innesto	Axe de dégagement	Gear desenga- gement axle	Achse
224540	M3	Rondella	Rondelle de butée	Shoulder washer	Absatzscheibe
224543	F3	Guarnizione	Joint	Packing	Dichtung
224547	L3	Ingranaggio	Engrenage	Gear	Zahnrad
224599	L3	Ingranaggio	Engrenage du démarreur	Starting gear	Starterzahnrad
224607	M3	Albero settore	Secteur	Sector	Segment
224617	K3	Rondella	Rondelle	Washer	Scheibe
224618	K3	Boccolo	Bague	Bushing	Buchse
224637	C3	Carter completo	Carter complet	Crankcase, assy.	Kurbelgehäuse kpl.
224651	L3	Ingranaggio	Engranage	Gear	Zahnrad
224669	K3	Molla	Ressort	Spring	Feder
224673	I3	Molla	Ressort	Spring	Feder
224677	I3	Porta masse	Porte masselottes	Centrifugal weights support	Massenhalter
224678	B4	Levetta	Levier	Lever	Hebel
224690	B4	Miscelatore	Mélangeur	Fuelmix	Mischgruppe
224698	M3	Ingranaggio	Engranage	Gear	Zahnrad
224732	C3	Carter completo	Carter complet	Crankcase, assy.	Kurbelgehäuse kpl.
224735	C3	Carter completo	Carter complet	Crankcase, assy.	Kurbelgehäuse kpl.
224737	I3	Molla	Ressort	Spring	Feder
224785	B3	Motore	Moteur	Engine	Motor
224786	B3	Motore	Moteur	Engine	Motor
224795	E3	Anello di tenuta	Bague d'étanchéité	Oil seal	Dichtring
224800	D3	Perno	Pivot	Pin	Zapfen
224803	M3	Albero p. ruota	Arbre	Shaft	Achse
224804	E3	Albero motore	Vilebrequin	Crankshaft	Kurbelwelle
224806	N3	Volano ventola	Rotor	Rotor	Rotor
224810	E3	Anello	Bague d'étanchéite	Oil seal	dichtring
224811	B3	Motore	Moteur	Engine	Motor
224815	B3	Carter completo	Carter complet	Crankcase, assy.	Kurbelgehäuse kpl.
224817	A3	Motore	Moteur	Engine	Motor
224820	E3	Albero motore	Vilebrequin	Crankshaft	Kurbelwelle
224827	G3	Dado distanziale	Ecrou entretoise	Spacer nut	Distanzstück



Numero Numéro Number Nummer	Posizione Position Location Position	Denominazione	Dénomination	Part name	Benennung
224829	D3	Carter	Couvercle-transmission	Transmission cover	Deckel
224831	M3	Tamburo freno pos.	Tambour frein AR.	Rear brake drum	Bremstrommel, hinterrad
224856	B3-C3	Cuscinetto	Roulement	Bearing	Lager
224897	A3	Motore	Moteur	Engine	Motor
224898	A3	Motore	Moteur	Engine	Motor
224899	A3	Motore	Moteur	Engine	Motor
224900	A3	Motore	Moteur	Engine	Motor
224903	E3	Cuscinetto	Roulement	Bearing	Lager
224909	A3	Motore	Moteur	Engine	Motor
224910	A3	Motore	Moteur	Engine	Motor
224921	H3	Puleggia	Poulie	Pulley	Riemenscheibe
224994	J3	Albero puleggia	Arbre	Shaft	Welle
225034	E6	Disco porta ganasce	Disque p. mâchoires	Brake jaws plate	Platte für bremsbacken
225037	F7	Trasm. freno post.	Transmission frein	Brake transmission	Bremszug
225759	F6	Disco porta ganasce	Disque p. mâchoires	Brake jaws plate	Platte für bremsbacken
230252	A5	Portello destro	Abattant droit	Flap R.H.	Rechte klappe
230254	A5	Portello sinistro	Abattant gauche	Flap L.H.	Linke klappe
230263	E4	Marmitta	Silencieux	Silencer	Auspufftopf
230286	H5	Pannello	Panneau insonorisant	Sound proof panel	schalldichte füllwand
230287	H5	Pannello	Panneau insonorisant	Sound proof panel	schalldichte füllwand
230348	E4	Marmitta	Silencieux	Silencer	Auspufftopf
230359	B5-H6	Piastrina	Plaque	Plate	Plättchen
230523	I8	Gr. cavetti	Faisceau de câbles	Cable harness	Kabelast
230524	G7	Gr. cavetti	Faisceau de câbles	Cable harness	Kabelast
230546	G3	Mancetta	Collier	Strap	Schelle
230665	E7	Trasm. starter	Transm. comm. starter	Starter control transmission	Starterzug
230666	E7	Guaina	Gaine	Sheath	Schutzhülle
230667	E7	Filo	Câble	Cable	Kabel
230676	A7	Manubrio	Guidon	Handlebars	Lenker
230868	B5-H6	Catadiottro	Catadioptré	Reflector	Rückstrahler
230872	H5	Capsula	Capsule	Cap	Dose
231095	N3	Bobina B.T.	Bobine B.T.	L.T. coil	Niederspannungspule
231096	A4	Bobina B.T.	Bobine B.T.	L.T. coil	Niederspannungspule
231170	H6	Catadiottro	Catadioptré	Reflector	Rückstrahler
231172	M3	Vite	Vis	Screw	Schraube
231331	E4	Marmitta	Silencieux	Silencer	Auspufftopf
231491	N3	Volano magnete completo	Volant magnétique compl.	Flywheel magneto, assy.	Lichtmaschine, kpl.
231492	A4	Volano magnete completo	Volant magnétique compl.	Flywheel magneto, assy.	Lichtmaschine, kpl



K₂

Numero Numéro Number Nummer	Posizione Position Location Position	Denominazione	Dénomination	Part name	Benennung
231493	A4	Volano ventola	Rotor et ventilateur	Rotor with fan	Rotor und luft
231496	A4	Volano ventola	Rotor et ventilateur	Rotor with fan	Rotor und lufter
231498	N3	Volano ventola	Rotor et ventilateur	Rotor with fan	Rotor und lufter
231499	N3	Volano magnete completo	Volant magnétique compl.	Flywheel magneto, assy.	Lichtmaschine, kpl.
231500	A4	Volano magnete completo	Volant magnétique compl.	Flywheel magneto, assy.	Lichtmaschine, kpl.
231571	B4	Cappuccio	Capuchon	Cap	Kappe
231584	N3	Supporto bobine	Support bobines	Backplate	Stator
231585	A4	Supporto bobine	Support bobines	Backplate	Stator
231635	N3-A4	Generatore	Capteur	Pick-up	Pick-up
231976	H5	Pannello	Panneau insonorisant	Sound proof panel	Schalldichte füllwand
232051	H5	Scocca	Châssis	Chassis	Fahrgestell
232200	H8	Gr. cavetti	Faisceau de câble	Cable harness	Kabelast
232201	C8	Commutatore	Commutateur	Switch	Umschalter
232202	E8	Commutatore	Commutateur	Switch	Umschalter
232203	G7	Pulsante avv.	Poussoir démarrage	Starting button	Anlasserknopf
232204	G7	Pulsante cons.	Poussoir de consentement	Safety push button	Anlaßzustimmung schalter
232206	H8	Gr. cavetti	Faisceau de câbles	Cable harness	Kabelast
232207	C8	Commutatore	Commutateur	Switch	Umschalter
232208	D8	Commutatore	Commutateur	Switch	Umschalter
232211	C8	Commutatore	Commutateur	Switch	Umschalter
232214	D8	Commutatore	Commutateur	Switch	Umschalter
232281	H8	Gr. cavetti	Faisceau de câbles	Cable harness	Kabelast
232282	F7-G7	Gr. cavetti	Faisceau de câbles	Cable harness	Kabelast
232286	C8	Commutatore	Commutateur	Switch	Umschalter
232298	C8	Commutatore	Commutateur	Switch	Umschalter
232301	H8	Gr. cavetti	Faisceau de câbles	Cable harness	Kabelast
233032	N3	Supporto bobine	Support bobines	Backplate	Stator
233033	N3	Bobina B.T.	Bobine B.T.	L.T. coil	Niederspannungspule
233034	N3	Bobina B.T.	Bobine B.T.	L.T. coil	Niederspannungspule
233035	N3	Bobina B.T.	Bobine B.T.	L.T. coil	Niederspannungspule
233037	A4	Supporto bobine comp.	Support bobines compl.	Backplate, assy.	Stator, kpl.
233038	A4	Bobina n. 1	Bobine n. 1	Coil no. 1	Spule nr. 1
233039	A4	Bobina n. 2	Bobine n. 2	Coil no. 2	Spule nr. 2



Numero Numéro Number Nummer	Posizione Position Location Position	Denominazione	Dénomination	Part name	Benennung
233043	A4	Supporto bobine	Supporto bobines	Backplate	Stator
233044	A4	Bobina B.T.	Bobine B.T.	L.T. coil	Niederspannungspule
233045	A4	Bobina B.T.	Bobine B.T.	L.T. coil	Niederspannungspule
233091	A4	Volano magnete compl.	Volant. magnétique compl	Flywheel magneto, assy.	Lichtmaschine, kpl.
233140	E4	Marmitta	Silencieux	Silencer	Auspufftopf
233155	B5	Catadiottro	Catadioptre	Reflector	Rückstrahler
233169	A5	Portello destro	Abattant droit	Flap R.H.	Rechte klappe
233171	A5	Portello sinistro	Abattant gauche	Flap L.H.	Linke klappe
233240	E4	Marmitta	Silencieux	Silencer	Auspufftopf
235056	F3	Anello	Segment	Piston ring	Kolbenring
235120	F3	Gr. cil. pist.	Ens. cylindre-piston	Cylinder-piston, assy	Gruppe zylinder-kolben
235144	F3	Gruppo pistone-spinotto	Ens. piston-axe de piston	Piston-wrist pin assy.	Gruppe kolben-kolbenbolzen
235178	I3	Porta masse	Porte masselottes	Centrifugal weights support	Massenhalter
235179	I3	Molla	Ressort	Spring	Feder
235190	I3	Porta masse	Porte masselottes	Centrifugal weights support	Massenhalter
235218	E3	Tappo magnetico	Bouchon magnétique	Magnetic plug	Pfropfen
235283	G3	Raccordo	Raccord	Union	Stutzen
235390	I3	Campana friz.	Plateau d'embrayage	Clutch case	Kupplunggehäuse
235467	H3	Boccolo	Bague	Bush	Buchse
235468	H3	Puleggia motrice	Poulie motrice	Driving pulley	Treibende riemenscheibe
235470	H3	Mozzetto	Moyeu	Hub	Nabe kpl.
235473	N3	Ventola	Ventilateur	Fan	Lüfter
235490	N3	Volano ventola	Rotor et ventilateur	Rotor with fan	Rotor mit Lüfter
235496	A4	Volano ventola	Rotor et ventilateur	Rotor with fan	Rotor mit Lüfter
235504	N3	Volano magnete	Volant magnétique	Flywheel magneto	Lichtmaschine, kpl.
235505	A4	Volano magnete	Volant magnétique	Flywheel magneto	Lichtmaschine kpl.
235509	H3	Puleggia motr.	Poulie motrice	Driving pulley	Antriebsriemenscheibe
235657	H3	Molla	Ressort	Spring	Feder
235659	H3	Rondella	Rondelle	Washer	Scheibe
235700	H3	Molla	Ressort	Spring	Feder
235716	G3	Testa cilindro	Culasse	Cylinder head	Zylinderkopf
235718	G3	Cuffia raffr.	Coiffe	Cooling hood	Kühlhaube
235728	L3	Molla	Ressort	Spring	Feder
235943	F3	Gr. cilindro-pistone-spinotto	Cylindre-piston-axe de piston	Cylinder-piston-wrist pin	Gruppe zylinder-kolben-kolbenbolzen
236136	H3	Protezione	Protection	Protection	Schutz



Numero Numéro Number Nummer	Posizione Position Location Position	Denominazione	Dénomination	Part name	Benennung
236159	I3	Puleggia cond.	Poulie entraînée	Driven pulley	Riemenscheibe
240064	D4	Carburatore	carburateur	Carburettor	Vergaser
240090	D4	Farfalla gas	Papillon	Butterfly valve	Drosselventil
240129	I3	Ganasce friz.	Masselotte pour embrayage	Centrifugal weightforchetch	Schleudermass- en
240130	I3	Ganasce friz.	Maselotte pour embrayage	Centrifugal weightforchetch	Schleudermass- en
240150	D4	Vaschetta	Cuve	Float chamber	Schwimmer
240151	D4	Vite	Vis	Screw	Schraube
240152	D4	Vite	Vis	Screw	Schraube
240154	D4	Getto max.	Gicleur maxi	Main jet	Häuptdüse
240160	D4	Getto minimo	Gicleur ralenti	Idling jet	Leerlaufdüse
240210	A7	Specchio	Rétroviseur	Mirror	Ruckblickspieg- el
240241	A9	Camera d'aria	Chambre à air	Inner tube	Schlauch
240258	A3	Motore	Moteur	Engine	Motor
240507	H8	Gruppo cavetti	Faisceau de câbles	Cable harness	Kabelast
241126	D4	Getto max	Gicleur maxi	Main jet	Häuptdüse
241290	H5	Scocca	Châssis	Chassis	Fahrgestell
241308	H8	Gr. cavetti	Faisceau de câbles	Cable harness	Kabelast
241312	H8	Gr. cavetti	Faisceau de câbles	Cable harness	Kabelast
241314	H8	Gr. cavetti	Faisceau de câbles	Cable harness	Kabelast
241333	H5	Telaio	Châssis	Frame	Fahrgestell
241779	G3	Candela	Bougie	Sparking plug	Zündkerzen
241780	G3	Candela	Bougie	Sparking plug	Zündkerzen
241973	D4	Getto max	Gicleur maxi	Main jet	Häuptdüse
242138	C8	Commutatore luci	Commutateur feux	Light switch	Lichtumschalter
242382	F3	Gruppo pistone-spinotto	Ensemble piston-axe de piston	Piston-wrist pin, assy.	Gruppe kolben- Kolbenbolzen
242383	F3	Gruppo cilindro-pistone- spinotto	Ensemble cylindre-piston- axe de piston	Cylinder-piston- wrist pin, assy.	Gruppe zylinder-kolben- kolbenbolzen
2/19556	B6	Ingrassatore	Graisseur	Grease nipple	Schmiernippel
2/24967	I8	Fusibile	Fusible	Fuse	Abschmelzsich- erung
2/119975	H8-18	Passacavo	Passe-câble	Grommet	Kabeldurchgang
5/217484	G7	Trasmissione	Transmission	Transmission	Übertragung
5/218978	F7	Trasmissione	Transmission	Transmission	Übertragung
5/219218	F7-G7	Trasmissione	Transmission	Transmission	Übertragung
5/223467	C3	Carter completo	Carter complet	Crankcase, assy.	Kurbelgehäuse kpl.
5/224503	B3	Carter completo	Carter complet	Crankcase, assy.	Kurbelgehäuse kpl.
G 60231	A9	Chiave a tubo	Clef à tube	Box wrench	Steckschlüssel
G 401605	C8-D8	Tampone	Silentbloc	Buffer	Puffer
S 838	F8	Vite	Vis	Screw	Schraube
S 1564	E4	Dado	Ecrou	Nut	Mutter

M₂

Numero Número Number	Posizione Position Location Position	Denominazione	Dénomination	Part name	Benennung
S 2314	C6	Dado	Ecrou	Nut	Mutter
S 3038	B5	Rondella	Rondelle plate	Plain washer	U. Scheibe
S 3054	G8	Rondella	Rondelle plate	Plain washer	U. Scheibe
S 3055	A5-B5-C5- I5-A6-D6-A7	Rondella	Rondelle plate	Plain washer	U. Scheibe
S 3056	D3-G3-B4- C4-D4-D5- E5-J5-A8- B8-I8	Rondella	Rondelle plate	Plain washer	U. Scheibe
S 3918	F3	Prigioniero	Goujon	Stud	Stiftschraube
S 3972	F3	Prigioniero	Goujon	Stud	Stiftschraube
S 5602	B6	Ribattino	Rivet	Rivet	Niet
S 5965	L3	Anello	Circlips	Spring ring	Sprengring
S 5966	I3	Anello elast.	Circlips	Spring ring	Sprengring
S 6018	B4	Rondella	Rondelle plate	Plain washer	U. Scheibe
S 6057	B3-C3	Tappo a colpo	Bouchon	Plug	Pfropfen
S 6125	B4	Rondella	Rondelle plate	Plain washer	U. Scheibe
S 7176	D5-E5	Rondella piana	Rondelle plate	Plain washer	U. Scheibe
S 6417	K3	Anello	Circlips	Spring ring	Sprengring
S 6420	M3	Anello	Circlips	Circlip	Sprengring
S 6422	E6	Anello	Circlips	Circlip	Federring
S 6440	E3	Anello	Circlips	Circlip	Sprengring
S 6612	F3	Anello elast.	Circlips	Circlip	Sprengring
S 6615	F3	Anello	Circlips	Spring ring	Sprengring
S 6635	E6	Anello	Rondelle élastique	Spring wascher	Federring
S 6647	E3	Anello	Circlips	Circlip	Sprengring
S 6706	L3	Guarnizione	Joint	Packing	Dichtung
S 6708	G3-M3-B4	Guarnizione	Joint	Packing	Dichtung
S 6714	B6	Guarnizione	Joint	Packing	Dichtung
S 6721	M3-G6	Guarnizione	Joint	Packing	Dichtung
S 6731	D6	Guarnizione	Joint	Packing	Dichtung
S 6965	L3-N3-A4- B5	Rondella	Rondelle élastique	Spring washer	Federring
S 6966	I3-L3-C7	Rondella	Rondelle élastique	Spring washer	Federring
S 6968	G3	Rondella	Rondelle élastique	Spring washer	Federring
S 6976	C4	Rosetta	Rondelle élastique	Spring washer	Federring
S 7125	E3	Cuscinetto	Roulement	Bearing	Lager
S 7608	F6	Rondella	Rondelle élastique	Spring washer	Federring
S 7631	G3-I3-C4	Rondella	Rondelle	Washer	Scheibe
S 8108	A5-H5	Piastrina	Plaquette élastique	Spring plate	Federplättchen
S 8370	B4	Vite	Vis	Screw	Schraube
S 8372	F8	Vite	Vis à tôle	Tapping screw	Blehschraube
S 8374	I5	Vite	Vis	Screw	Schraube
S 8375	C7	Vite	Vis	Screw	Schraube
S 8436	G8	Vite	Vis	Screw	Schraube
S 8451	A5	Vite	Vis	Screw	Schraube
S 8455	G5	Vite	Vis	Screw	Schraube



M₂

Numero Numéro Number Nummer	Posizione Position Location Position	Denominazione	Dénomination	Part name	Benennung
S 8457	H5	Vite	Vis	Screw	Schraube
S 8731	E3	Anello	Bague d'étanchéité	Oil seal	Dichtring
S 8808	L3	Spina	Clavette élastique	Spring pin	Spannhülse
S 10028	I5	Vite	Vis	Screw	Schraube
S 10047	N3-A4	Vite	Vis	Screw	Schraube
S 10805	G5	Ribattino	Rivet	Rivet	Niet
S 12138	E5	Dado	Ecrou	Nut	Mutter
S 12139	G6	Dado	Ecrou	Nut	Mutter
S 12531	F8	Rondella	Rondelle éventail	Lock washer	Zahnscheibe
S 12532	A5	Rondella	Rondelle éventail	Lock washer	Fächerscheibe
S 12533	H3-E4-B5- E8-F8	Rondella	Rondelle élastique	Spring washer	Federring
S 12535	I3	Rondella	Rondelle élastique	Spring washer	Federring
S 12538	A7	Rosetta	Rondelle	Washer	Befestigungsscheibe
S 12539	C7	Rosetta	Rondelle élastique	Spring washer	Federring
S 12540	E4-B5	Rondella	Rondelle élastique	Spring washer	Federring
S 12544	F8	Rondella	Rondelle élastique	Spring washer	Federring
S 12563	M3	Rondella	Rondelle élastique	Spring washer	Federring
S 12761	C6-F6-C7	Coppiglia	Goupille	Split pin	Splint
S 12778	D3	Coppiglia	Goupille	Split pin	Splint
S 12787	E6	Coppiglia	Goupille	Split pin	Splint
S 12789	M3-C6	Coppiglia	Goupille	Split pin	Splint
S 13020	M3	Spina	Goupille	Pin	Zapfen
S 13763	A8-B8	Rondella	Rondelle plate	Plain washer	U. Scheibe
S 13879	C6	Rondella	Rondelle	Washer	Scheibe
S 13880	B5-D5-E5	Rondella	Rondelle plate	Plain washer	U. Scheibe
S 13940	C7	Rondella	Rondelle plate	Plain washer	U. Scheibe
S 13958	M3	Rondella	Rondelle plate	Plain washer	U. Scheibe
S 13963	C8-D8	Rondella	Rondelle	Washer	Scheibe
S 14013	B6	Guarnizione	Joint	Packing	Dichtung
S 14417	D5-E5	Vite	Vis	Screw	Schraube
S 15123	A6-D6	Vite	Vis	Screw	Schraube
S 15222	B6	Dado	Ecrou	Nut	Mutter
S 15252	J5	Dado	Ecrou	Nut	Mutter
S 15317	C7	Dado	Ecrou	Nut	Mutter
S 15510	C7	Bullone	Boulon	Bolt	Bolzen
S 15542	A7	Bullone	Boulon	Bolt	Bolzen
S 15585	E3-B5-I5	Vite	Vis	Screw	Schraube
S 15597	A7	Vite	Vis	Screw	Schraube
S 15640	C8-E8	Vite	Vis	Screw	Schraube
S 15727	D8	Vite	Vis	Screw	Schraube
S 15729	C5-A8-B8	Vite	Vis	Screw	Schraube



N₂

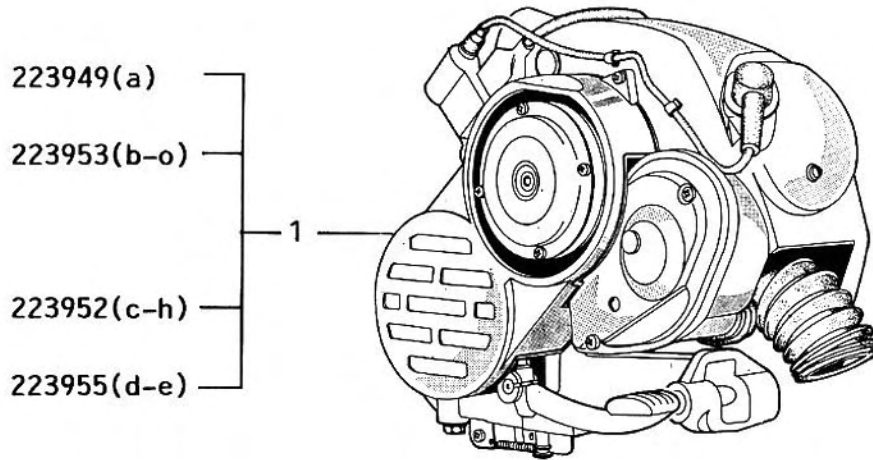
Numero Numéro Number Nummer	Posizione Position Location Position	Denominazione	Dénomination	Part name	Benennung
S 15737	N3-A4-A5	Vite	Vis	Screw	Schraube
S 15759	I3-C4	Vite	Vis	Screw	Schraube
S 15946	H3-C7	Bullone	Vis	Screw	Schaube
S 15964	G8	Vite	Vis	Screw	Schraube
S 15985	E5	Vite	Vis	Screw	Schraube
S 15994	C8-D8	Vite	Vis	Screw	Schraube
S 15996	J3	Vite	Vis	Screw	Schraube
S 16036	B3-C3	Prigioniero	Goujon	Stud	Stiftschraube
S 16055	F3	Prigioniero	Goujon	Stud	Stiftschraube
S 16404	B4-G8	Rondella	Rondelle élastique	Spring wascher	Federring
S 16405	E3-B4-I5- A6-B6-D6- E6-A8	Rondella	Rondelle élastique	Spring wascher	Federring
S 16406	D3-G3-B4- C4-D4-D5- E5-J5-F6- C7-A8-B8- I8	Rondella	Rondelle élastique	Spring washer	Federring
S 16408	G3-E4-D5- E5-F5-C6- E6-G6-A9	Rondella	Rondelle élastique	Spring washer	Federring
S 16409	H6	Rondella	Rondelle élastique	Spring washer	Federring
S 16410	J5-G6-H6	Rondella	Rondelle élastique	Spring washer	Federring
S 16412	B6	Rondella	Rondelle élastique	Spring washer	Federring
S 16671	E5	Rosetta	Rondelle plate	Plain washer	U. scheinbe
S 17723	H3	Spina elast.	Goupille élastique	Spring pin	Splint
S 17726	B4	Spina elast.	Goupille élastique	Spring pin	Splint
S 17727	B3-C3	Spina	Goupille élastique	Spring pin	Splint
S 17907	B3-C3	Grano riferimeto	Repère	Dowel	Dübel
S 18079	G5	Ribattino	Rivet	Rivet	Niet
S 18304	K3	Coppiglia	Goupille	Split pin	Splint
S 18503	C8-D8-E8- G8	Vite	Vis	Screw	Schraube
S 18509	J3-C4	Vite	Vis	Screw	Schraube
S 18515	G7	Grano Brugola	Vis	Screw	Schraube
S 18517	B7-C7	Vite	Vis	Screw	Schraube
S 18527	G7	Vite	Vis	Screw	Schraube
S 18534	C5	Vite	Vis	Screw	Schraube
S 18545	D3	Vite	Vis	Screw	Schraube
S 18546	B4	Vite	Vis	Screw	Schraube
S 18562	G3	Vite	Vis	Screw	Schraube
S 18574	N3	Vite	Vis	Screw	Schraube
S 20003	F8	Dado	Ecrou	Nut	Mutter
S 20005	B4	Dado	Ecrou	Nut	Mutter
S 20006	J5	Dado	Ecrou	Nut	Mutter
S 20104	I5-F8-G8	Dado	Ecrou	Nut	Mutter



N₂

Numero Numéro Number Nummer	Posizione Position Location Position	Denominazione	Dénomination	Part name	Benennung
S 20105	A5-B5-I5- A6-C6-D6- E7	Dado	Ecrou	Nut	Mutter
S 20106	B4-C4-E4- B5-D5-E5- F6-I8	Dado	Ecrou	Nut	Mutter
S 20107	F6	Dado	Ecrou	Nut	Mutter
S 20108	G3-C6-E6- G6-A9	Dado	Ecrou	Nut	Mutter
S 20109	H6	Dado	Ecrou	Nut	Mutter
S 20110	I3	Dado	Ecrou	Nut	Mutter
S 20207	C6-F6-C7	Dado	Ecrou	Nut	Mutter
S 20209	H6	Dado	Ecrou	Nut	Mutter
S 20210	H6	Dado	Ecrou	Nut	Mutter
S 21008	G6	Dado	Ecrou	Nut	Mutter
S 21114	E6	Dado	Ecrou	Nut	Mutter
S 21210	G6	Dado	Ecrou	Nut	Mutter
S 30034	A6-D6	Vite	Vis	Screw	Schraube
S 30054	C4	Vite	Vis	Screw	Schraube
S 30057	I3	Bullone	Boulon	Bolt	Bolzen
S 30065	D4	Vite	Vis	Screw	Schraube
S 30074	G6	Bullone	Boulon	Bolt	Bolzen
S 30076	G3	Bullone	Boulon	Bolt	Bolzen
S 30104	J5	Vite	Vis	Screw	Schraube
S 30228	B5	Vite	Vis	Screw	Schraube
S 31027	A8-B8	Vite	Vis	Screw	Schraube
S 31056	B6-E6-A8	Vite	Vis	Screw	Schraube
S 31058	L3-A6-D6	Bulloncino	Vis	Screw	Schraube
S 31086	G3	Vite	Vis	Screw	Schraube
S 31087	D5-E5-F8- I8	Vite	Vis	Screw	Schraube
S 31088	I3-B5-E5- J5-I8	Bullone	Vis	Screw	Schraube
S 31089	E8	Bullone	Boulon	Bolt	Bolzen
S 31091	G3-F6-A8- B8	Bullone	Boulon	Bolt	Bolzen
S 31096	B3-C3-D3- B4	Bullone	Boulon	Bolt	Bolzen
S 31099	B3-C3-D3- B4	Vite	Vis	Screw	Schraube
S 31115	B5-A9	Vite	Vis	Screw	Schraube
S 31117	D5-E5-F5	Bullone	Boulon	Bolt	Bolzen
S 31119	G6-A7	Bullone	Boulon	Bolt	Bolzen

T. 1 MOTORE — MOTEUR — ENGINE — MOTOR Mod. VA51T

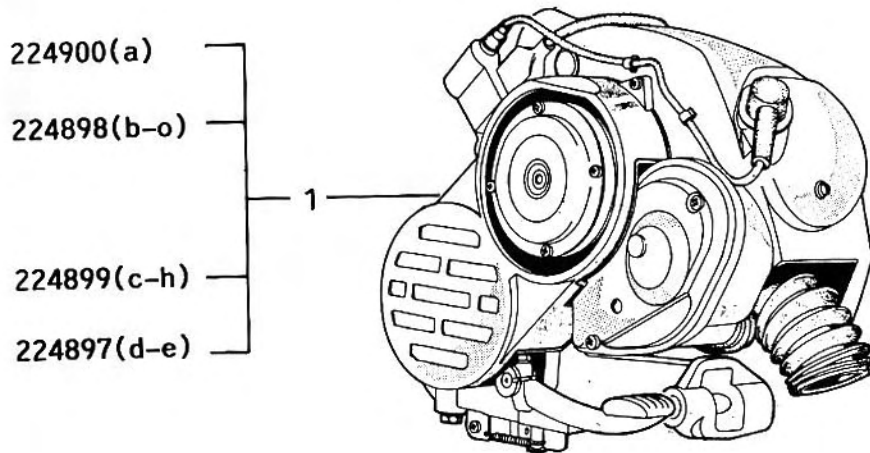


- 1 (1) 224910 (b-o) **F**
- 1 (1) 224817 (c-h) **B-A**
- 1 (1) 240258 (d-e) **B**
- 1 (1) 199950 (d-e) **GB**
- 1 (1) 224909 (d-e) **F**

- a) Con part. / Avec pièces / With parts / Mit Abb:
T.: 4 - 7 - 8 - 9 - 10 - 11 - 13 - 14 - 16 - 17 - 18
- 19 - 20 - 21 - 22 - 23 - 24 - 25 - 26 - 27 - 31
- 34 - 35 - 36.
- b) Con part. / Avec pièces / With parts / Mit Abb:
T.: 4 - 7 - 8 - 9 - 10 - 11 - 13 - 14 - 16 - 17 - 18
- 19 - 20 - 21 - 22 - 23 - 24 - 25 - 26 - 27 - 31
- 32 - 34 - 35 - 36.
- c) Con part. / Avec pièces / With parts / Mit Abb:
T.: 4 - 7 - 8 - 9 - 10 - 11 - 13 - 14 - 16 - 17 - 18
- 19 - 20 - 21 - 22 - 23 - 24 - 25 - 26 - 29 - 31
- 33 - 34 - 35 - 36.
- d) Con part. / Avec pièces / With parts / Mit Abb:
T.: 4 - 7 - 8 - 9 - 10 - 11 - 13 - 14 - 16 - 17 - 18
- 19 - 20 - 21 - 22 - 23 - 24 - 25 - 26 - 29 - 31
- 32 - 33 - 34 - 35 - 36.
- e) Con miscelatore / Avec mélangeur / With mixer / Mit Vermischer
- h) Con avviamento elettrico / Avec démarreur / With electrical starting / Mit Elektroanlasser
- e) Con avviamento elettrico e miscelatore / Avec démarreur et mélangeur / With electrical starting and mixer / Mit Elektroanlasser und Vermischer.



MOTORE — MOTEUR — ENGINE — MOTOR Mod. VAM1T

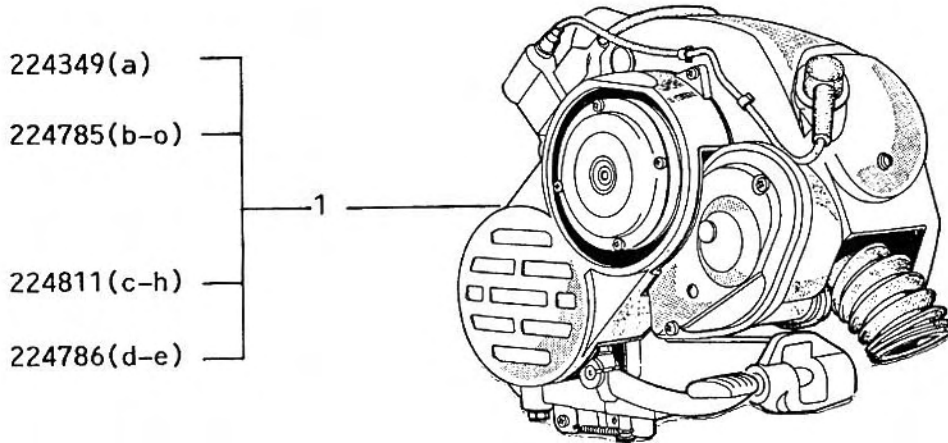


- a) Con part. / Avec pièces / With parts / Mit Abb:
T.: 5 - 7 - 8 - 9 - 10 - 12 - 13 - 14 - 15 - 17 - 18
- 19 - 20 - 21 - 22 - 23 - 24 - 25 - 26 - 28 - 31
- 34 - 35 - 36.
- b) Con part. / Avec pièces / With parts / Mit Abb:
T.: 5 - 7 - 8 - 9 - 10 - 12 - 13 - 14 - 15 - 17 - 18
- 19 - 20 - 21 - 22 - 23 - 24 - 25 - 26 - 28 - 31
- 32 - 34 - 35 - 36.
- c) Con part. / Avec pièces / With parts / Mit Abb:
T.: 5 - 7 - 8 - 9 - 10 - 12 - 13 - 14 - 15 - 17 - 18
- 19 - 20 - 21 - 22 - 23 - 24 - 25 - 26 - 30 - 31
- 33 - 34 - 35 - 36.
- d) Con part. / Avec pièces / With parts / Mit Abb:
T.: 5 - 7 - 8 - 9 - 10 - 12 - 13 - 14 - 15 - 17 - 18
- 19 - 20 - 21 - 22 - 23 - 24 - 25 - 26 - 30 - 31
- 32 - 33 - 34 - 35 - 36.
- o) Con miscelatore / Avec mélangeur / With mixer / Mit Vermischer
- h) Con avviamento elettrico / Avec démarreur / With electrical starting / Mit Elektroanlasser
- e) Con avviamento elettrico e miscelatore / Avec démarreur et mélangeur / With electrical starting and mixer / Mit Elektroanlasser und Vermischer.

T. 3

MOTORE — MOTEUR — ENGINE — MOTOR

Mercato estero / Marché étranger / Foreign market / Ausländischer Markt
Mod. VA81T

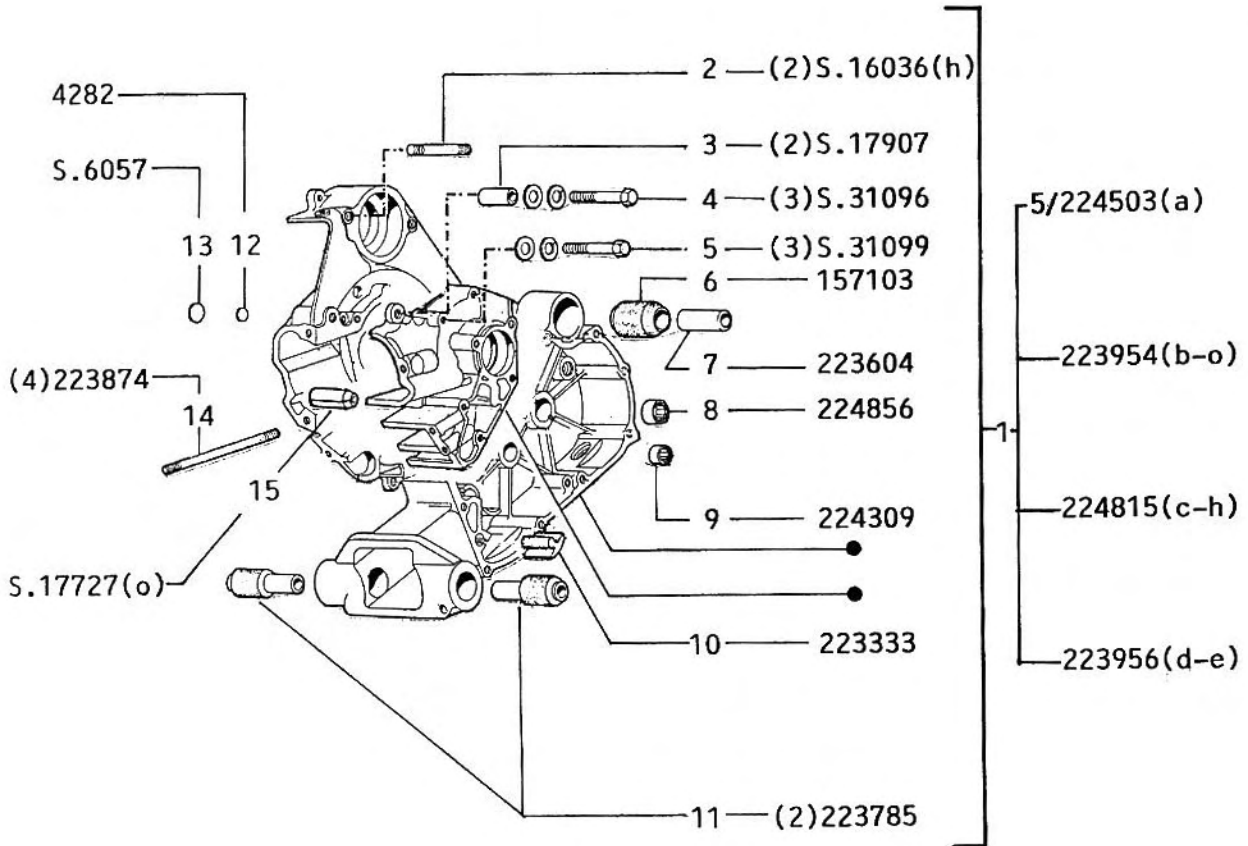


- a) Con part. / Avec pièces / With parts / Mit Abb:
T.: 6 - 7 - 8 - 9 - 10 - 12 - 13 - 14 - 15 - 17 - 18
- 19 - 20 - 21 - 22 - 23 - 24 - 25 - 26 - 28 - 31
- 34 - 35 - 36.
- b) Con part. / Avec pièces / With parts / Mit Abb:
T.: 6 - 7 - 8 - 9 - 10 - 12 - 13 - 14 - 15 - 17 - 18
- 19 - 20 - 21 - 22 - 23 - 24 - 25 - 26 - 28 - 31
- 32 - 34 - 35 - 36.
- c) Con part. / Avec pièces / With parts / Mit Abb:
T.: 6 - 7 - 8 - 9 - 10 - 12 - 13 - 14 - 15 - 17 - 18
- 19 - 20 - 21 - 22 - 23 - 24 - 25 - 26 - 30 - 31
- 33 - 34 - 35 - 36.
- d) Con part. / Avec pièces / With parts / Mit Abb:
T.: 6 - 7 - 8 - 9 - 10 - 12 - 13 - 14 - 15 - 17 - 18
- 19 - 20 - 21 - 22 - 23 - 24 - 25 - 26 - 30 - 31
- 32 - 33 - 34 - 35 - 36.
- e) Con miscelatore / Avec mélangeur / With mixer / Mit Vermischer
- h) Con avviamento elettrico / Avec démarreur / With electrical starting / Mit Elektroanlasser
- e) Con avviamento elettrico e miscelatore / Avec démarreur et mélangeur / With electrical starting and mixer / Mit Elektroanlasser und Vermischer.



B₃

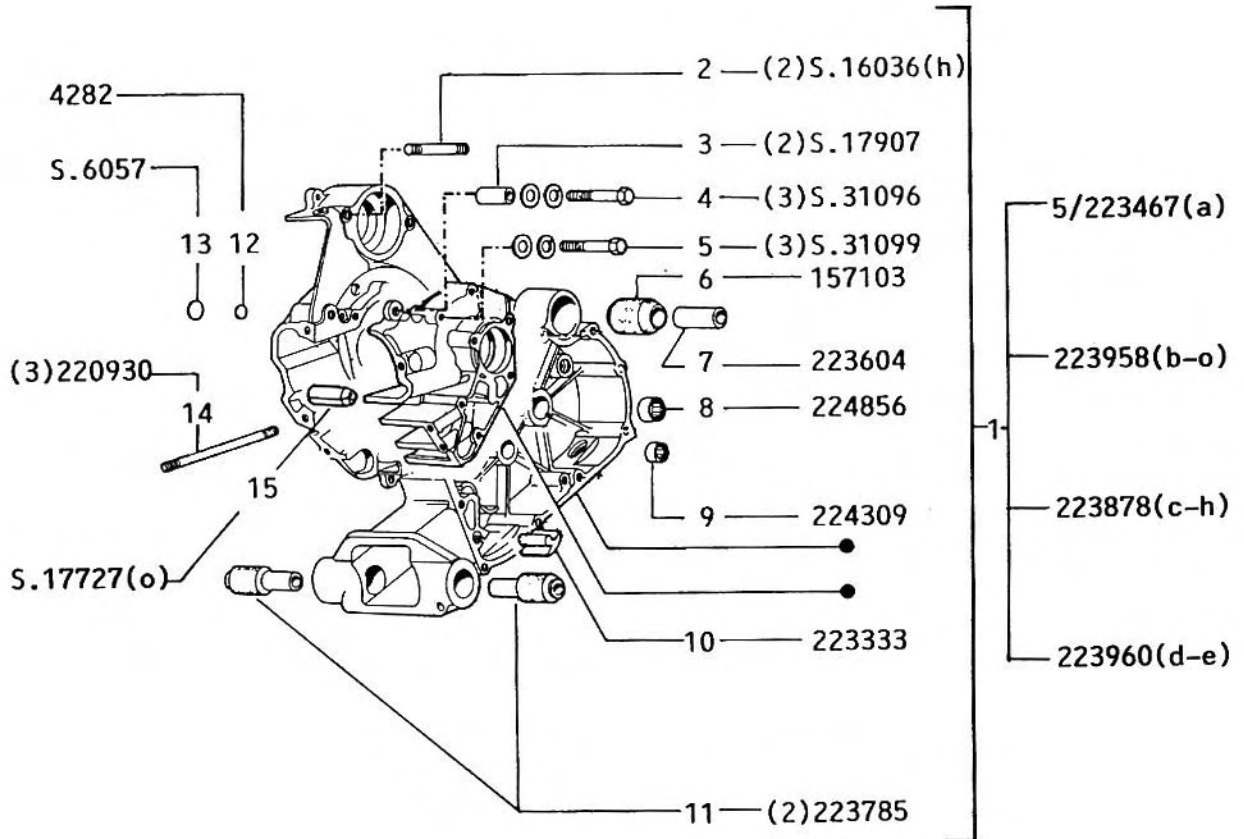
T. 4 CARTER — CARTER — CRANKCASE — KURBELGEHÄUSE Mod. VA51T



- a) Con part. / Avec pièces / With parts / Mit Abb: 3 - 4 - 5 - 6 - 7 - 8 - 9 - 10 - 11 - 12 - 13 - 14.
- b) Con part. / Avec pièces / With parts / Mit Abb: 3 - 4 - 5 - 6 - 7 - 8 - 9 - 10 - 11 - 12 - 13 - 14 - 15.
- c) Con part. / Avec pièces / With parts / Mit Abb: 2 - 3 - 4 - 5 - 6 - 7 - 8 - 9 - 10 - 11 - 12 - 13 - 14.
- d) Con part. / Avec pièces / With parts / Mit Abb: 2 - 3 - 4 - 5 - 6 - 7 - 8 - 9 - 10 - 11 - 12 - 13 - 14 - 15.
- o) Con miscelatore / Avec mélangeur / With mixer / Mit Vermischer
- h) Con avviamento elettrico / Avec démarreur / With electrical starting / Mit Elektroanlasser
- e) Con avviamento elettrico e miscelatore / Avec démarreur et mélangeur / With electrical starting and mixer / Mit Elektroanlasser und Vermischer.



T. 5 CARTER — CARTER — CRANKCASE — KURBELGEHÄUSE
Mod. VAM1T



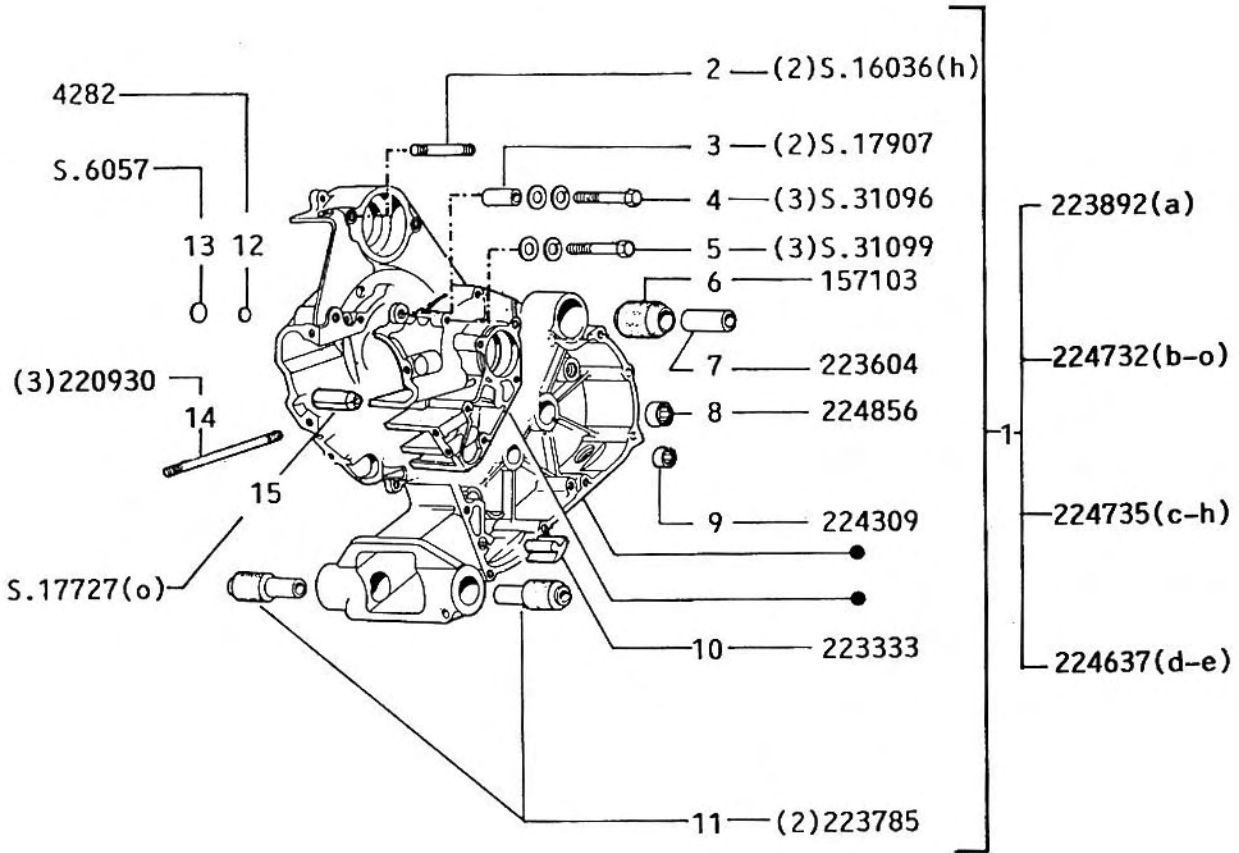
- a) Con part. / Avec pièces / With parts / Mit Abb: 3 - 4 - 5 - 6 - 7 - 8 - 9 - 10 - 11 - 12 - 13 - 14.
- b) Con part. / Avec pièces / With parts / Mit Abb: 3 - 4 - 5 - 6 - 7 - 8 - 9 - 10 - 11 - 12 - 13 - 14 - 15.
- c) Con part. / Avec pièces / With parts / Mit Abb: 2 - 3 - 4 - 5 - 6 - 7 - 8 - 9 - 10 - 11 - 12 - 13 - 14.
- d) Con part. / Avec pièces / With parts / Mit Abb: 2 - 3 - 4 - 5 - 6 - 7 - 8 - 9 - 10 - 11 - 12 - 13 - 14 - 15.
- e) Con miscelatore / Avec mélangeur / With mixer / Mit Vermischer
- h) Con avviamento elettrico / Avec démarreur / With electrical starting / Mit Elektroanlasser
- e) Con avviamento elettrico e miscelatore / Avec démarreur et mélangeur / With electrical starting and mixer / Mit Elektroanlasser und Vermischer.



CARTER — CARTER — CRANKCASE — KURBELGEHÄUSE

Mercato estero / Marché étranger / Foreign market / Ausländischer Markt

Mod. VA81T



a) Con part. / Avec pièces / With parts / Mit Abb:
3 - 4 - 5 - 6 - 7 - 8 - 9 - 10 - 11 - 12 - 13 - 14.

b) Con part. / Avec pièces / With parts / Mit Abb:
3 - 4 - 5 - 6 - 7 - 8 - 9 - 10 - 11 - 12 - 13 - 14 - 15.

c) Con part. / Avec pièces / With parts / Mit Abb:
2 - 3 - 4 - 5 - 6 - 7 - 8 - 9 - 10 - 11 - 12 - 13 - 14.

d) Con part. / Avec pièces / With parts / Mit Abb:
2 - 3 - 4 - 5 - 6 - 7 - 8 - 9 - 10 - 11 - 12 - 13 - 14 - 15.

o) Con miscelatore / Avec mélangeur / With mixer / Mit Vermischer

h) Con avviamento elettrico / Avec démarreur / With electrical starting / Mit Elektroanlasser

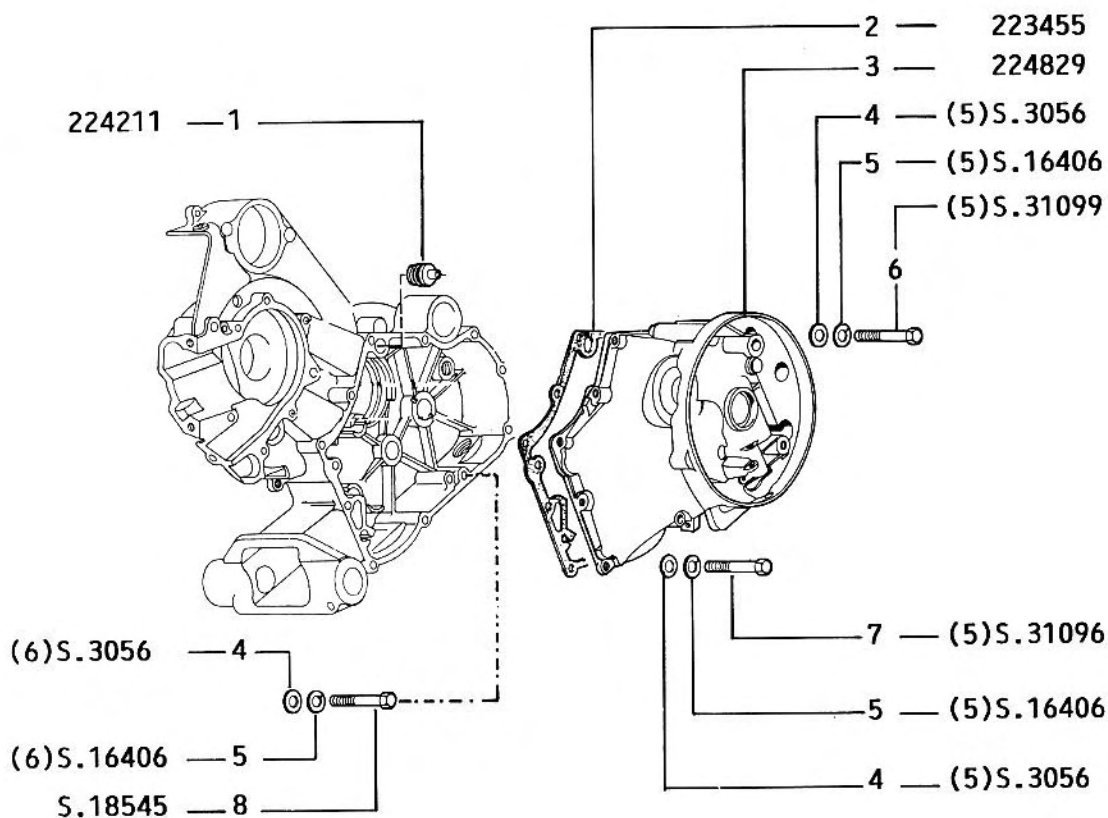
e) Con avviamento elettrico e miscelatore / Avec démarreur et mélangeur / With electrical starting and mixer / Mit Elektroanlasser und Vermischer.



D₃

T. 7

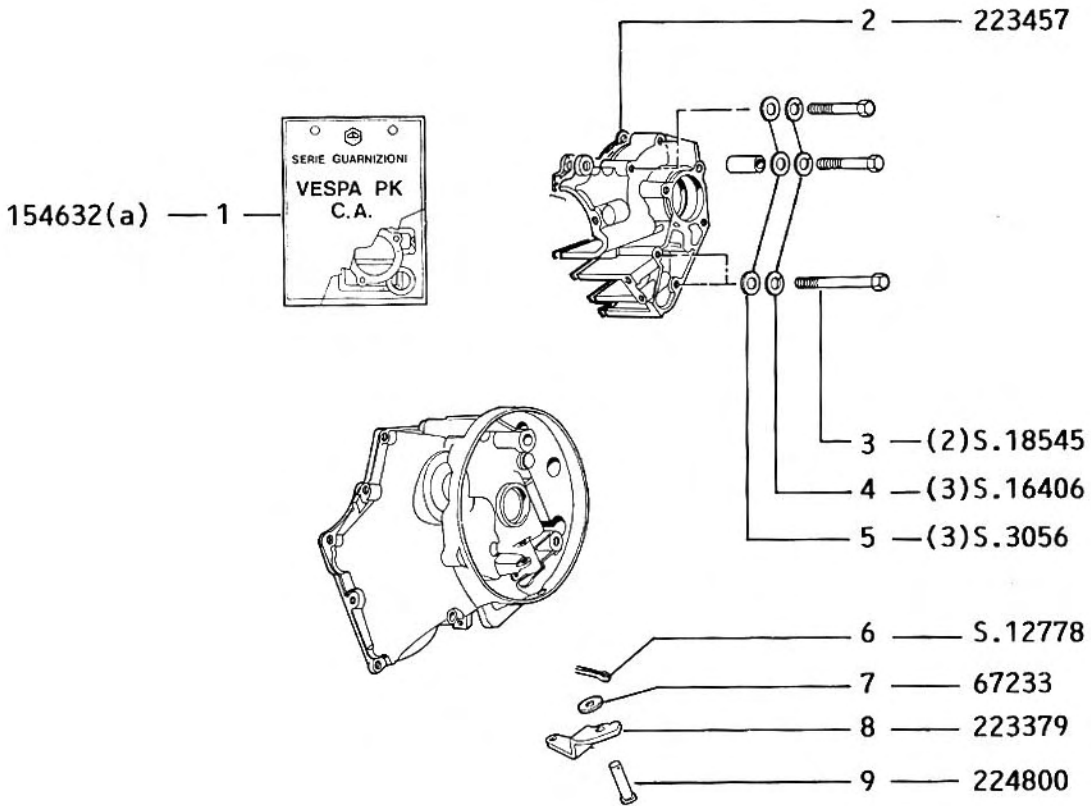
FISSAGGI CARTER — FIXATIONS CARTER — CRANKCASE FASTENERS — KURBELGEHÄUSEBEFEST. Mod. Tutti · Tous · All · Alle



D₃

T. 8

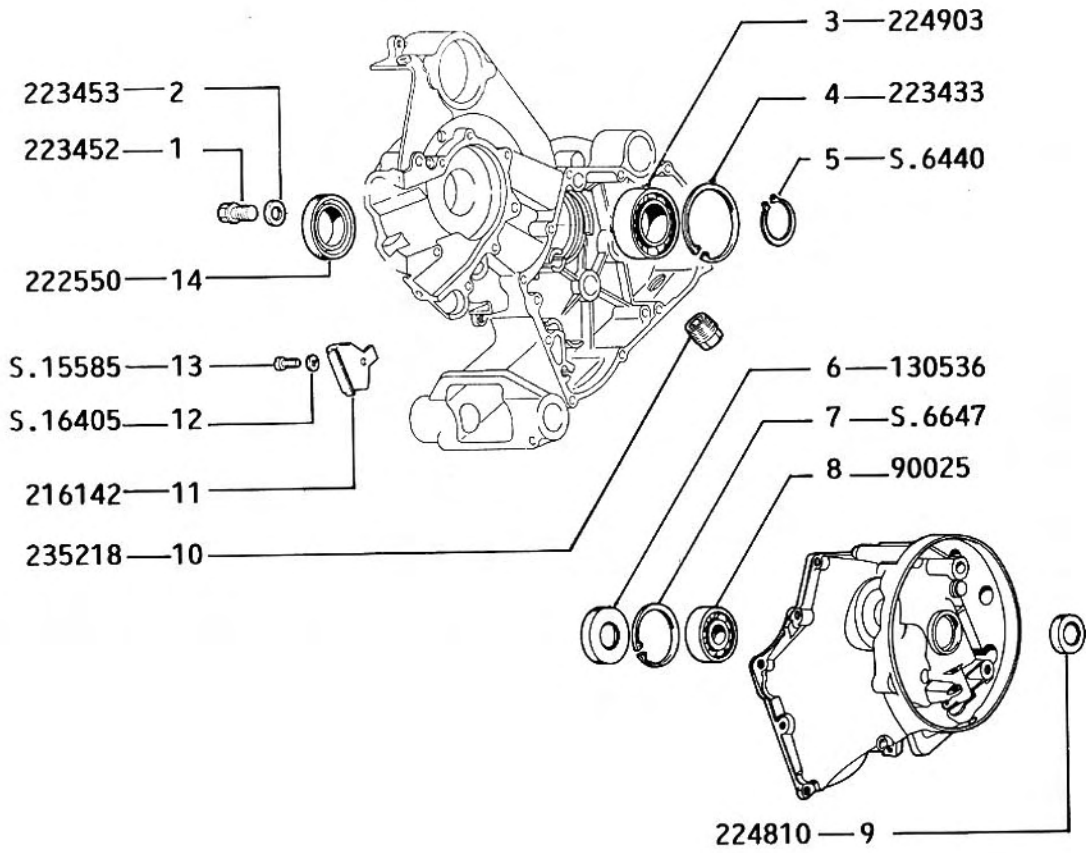
FISSAGGI CARTER - SERIE GUARNIZIONI — FIXATIONS CARTER - COLLEC- TION DE JOINTS — CRANKCASE FASTENERS - SET OF GASKET — KURBEL- GEHÄUSEBEFEST. - SERIE DICHTUNGEN Mod. Tutti - Tous - All - Alle



a) Con part. / Avec pièces / With parts / Mit
Abb: 2 T.7, 2 T.8, 2 T.9, 1 T.11 - www.2terhelp.com
- 13 T.14, 4 - 6 T. 20, 11 T.23, 10 T.25, 16
T.26, 9 - 20 T.32, 2 T.34, 11 T.37, 7 T. 38

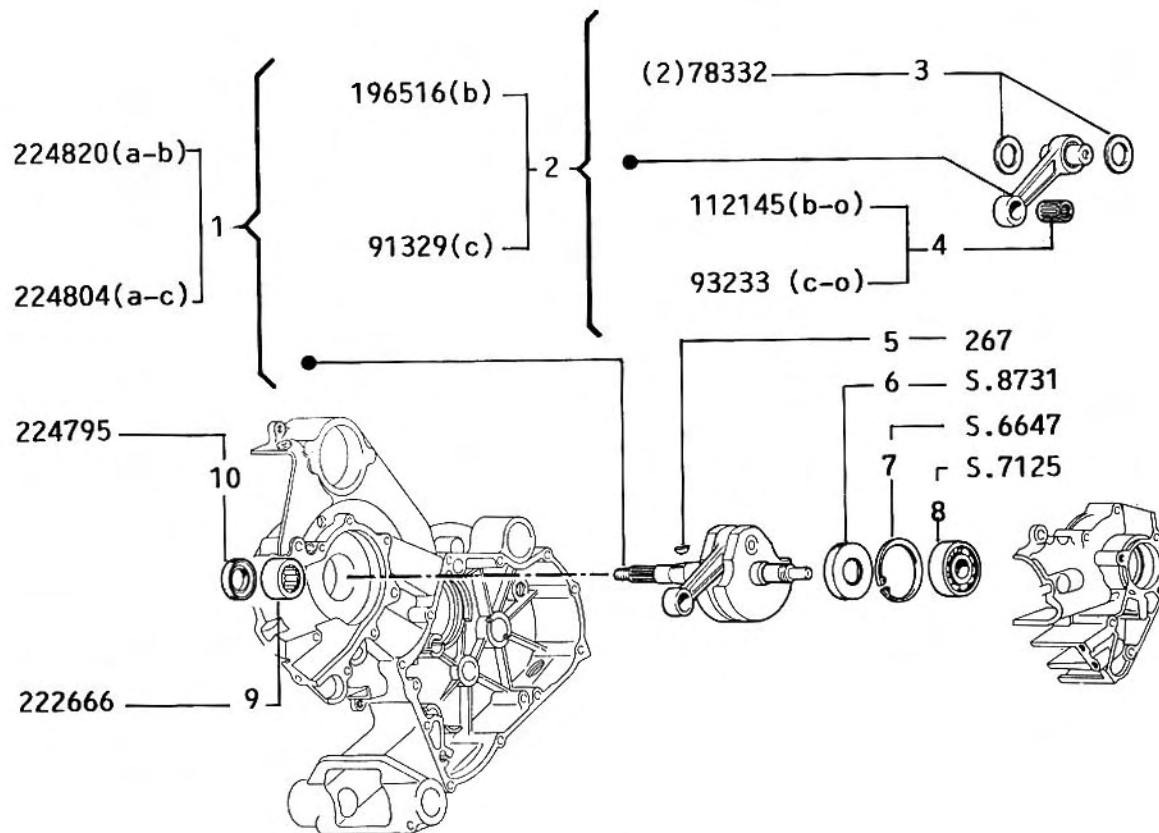
T. 9

CUSCINETTI — ROULEMENT — BEARING — LAGER Mod. Tutti - Tous - All - Alle



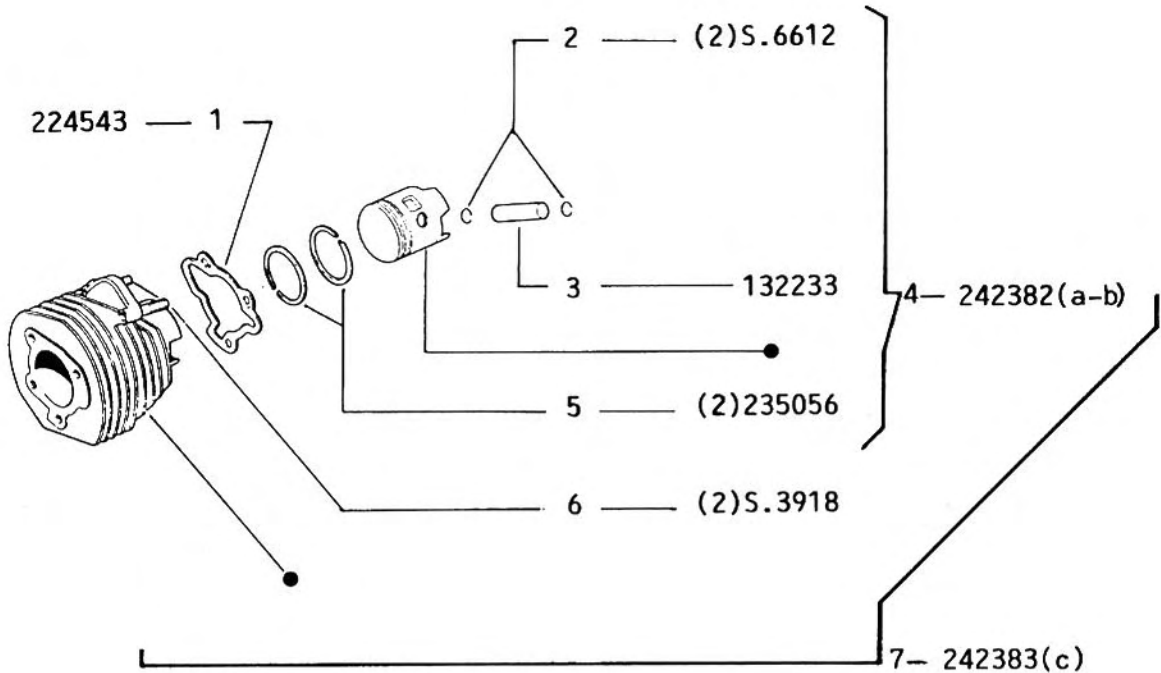
T. 10

ALBERO MOTORE - GRUPPO BIELLA BOTTONO — VILEBREQUIN - ENSEMBLE BIELLE-MANETON — CRANKSHAFT - CON-ROD-CRANK PIN, ASSY. — KURBELWELLE · GRUPPE PLEUELSTANGE-KURBELZAPFEN
Mod. Tutti · Tous · All · Alle



- a) Con part. / Avec pièce / With part / Mit Abb: 2.
- b) Per il mod. VA51T / Pour Mod. VA51T / For Mod. VA51T / Für Mod. VA51T.
- c) Per i mod. VAM1T-VA81T / Pour Mod. VAM1T-VA81T / For Mod. VAM1T-VA81T / Für Mod. VAM1T-VA81T.
- o) Richiedere a cat.: 1 - 2 - 3 - 4.
- o) Demander selon les cat.: 1 - 2 - 3 - 4.
- o) Request according to the cat.: 1 - 2 - 3 - 4.
- o) In Kategorien 1., 2., 3., 4. bestellen.

**T. 11 GRUPPO CILINDRO - PISTONE - SPINOTTO — ENSEMBLE CYLINDRE - PISTON - AXE DE PISTON — CYLINDER - PISTON - WRIST PIN, ASSY. — GRUPPE ZYLINDER - KOLBEN - KOLBENBOLZEN
Mod. VA51T**



5 (1) 182518 F-GB
Superiore a «L»
Supér. en «L»
Upper «L» shaped
«L» getormter Kolbenring oben

5 (1) 182519 F-GB
Inferiore
Inférieure
Lower
Unteren

6 (2) S. 16055 F-GB

7 (1) 235943 (c) F-GB

7 (1) 199793 (c) A

a) Con part. / Avec pièces / With parts / Mit
Abb: 2 - 3 - 5.

b) Richiedere a cat.: 1 - 2 - 3 - 4.

b) Demander selon les cat.: 1 - 2 - 3 - 4.

b) Request according to the cat.: 1 - 2 - 3 - 4.

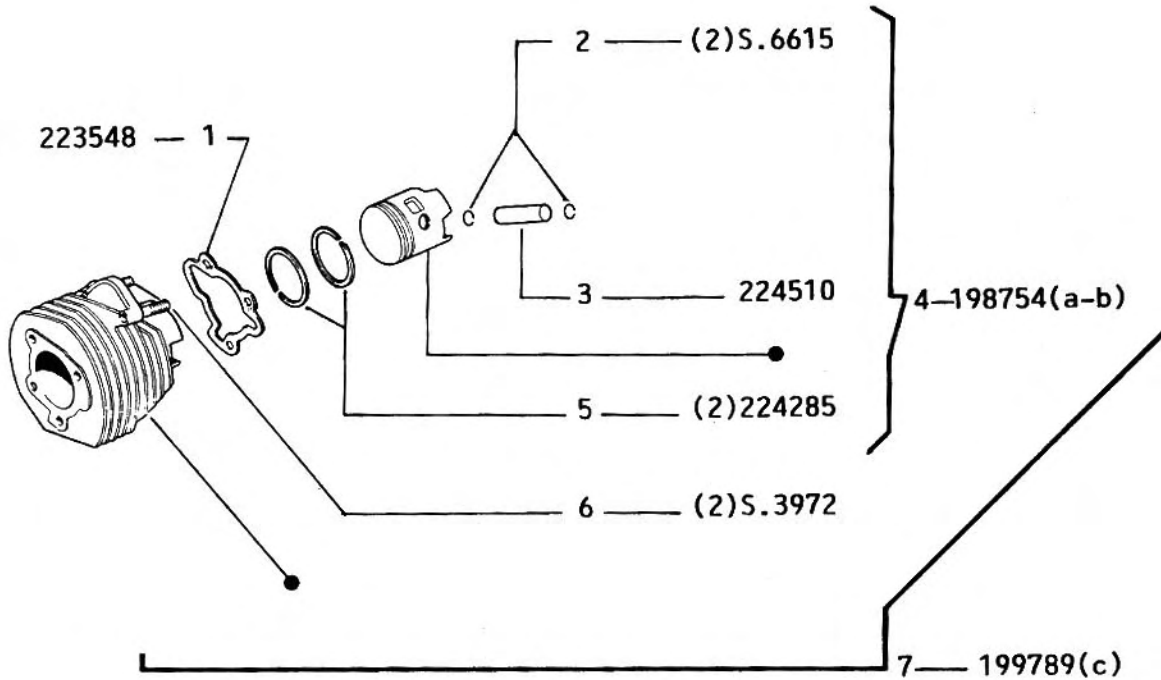
b) In Kategorien 1., 2., 3., 4. bestellen.

c) Con part. / Avec pièces / With parts / Mit
Abb: 4 - 6.



F₃

T. 12 GRUPPO CILINDRO - PISTONE - SPINOTTO — ENSEMBLE CYLINDRE - PISTON - AXE DE PISTON — CYLINDER - PISTON - WRIST PIN, ASSY. — GRUPPE ZYLINDER - KOLBEN - KOLBENBOLZEN
Mod. VAM1T-VA81T



3 (1) 224517 VA81T

4 (1) 235144 (a-b) VA81T

5 (1) 223319 VA81T

Superiore a «L»
Supér. en «L»
Upper «L» shaped
«L» getormter Kolbenring oben

5 (1) 168119 VA81T

Inferiore
Inférieure
Lower
Unteren

7 (1) 235120 (c) VA81T

a) Con part. / Avec pièces / With parts / Mit Abb:
2 - 3 - 5.

b) Richiedere a cat.: 1 - 2 - 3 - 4.

b) Demander selon les cat.: 1 - 2 - 3 - 4.

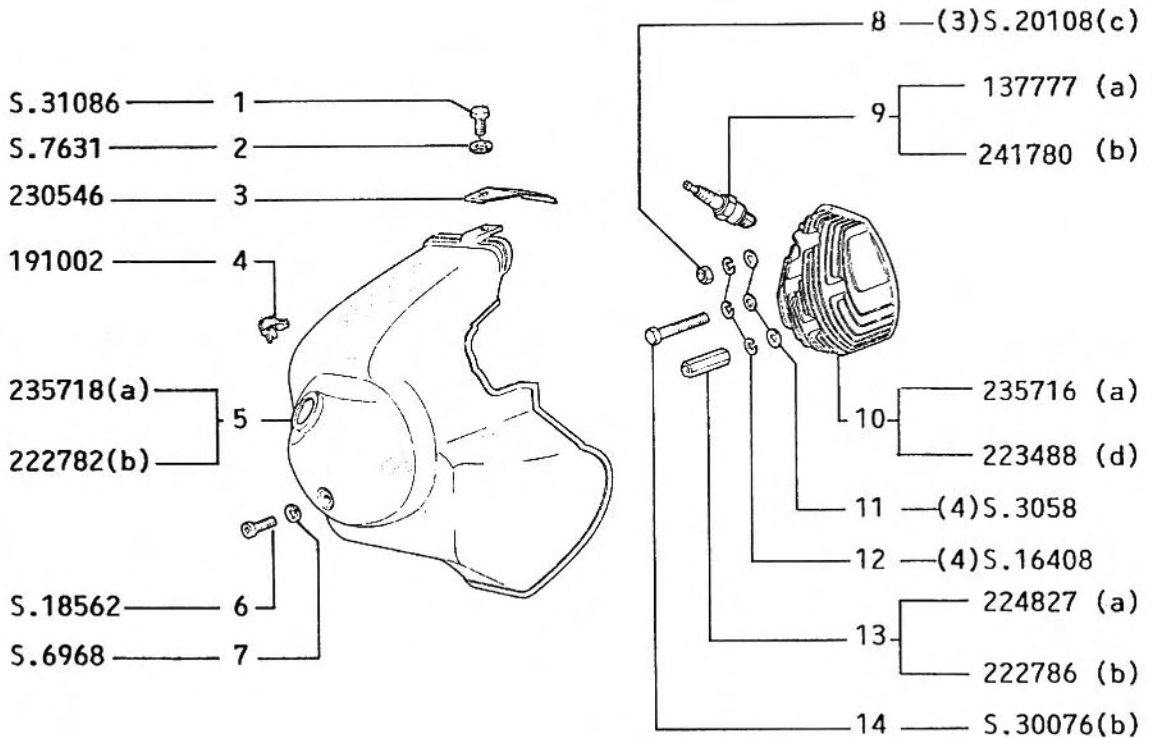
b) Request according to the cat.: 1 - 2 - 3 - 4.

b) In Kategorien 1., 2., 3., 4. bestellen www.motocoolerhelp.com

c) Con part. / Avec pièces / With parts / Mit Abb:
4 - 6.



**T. 13 TESTA CILINDRO - CUFFIA DI RAFFREDDAMENTO — CULASSE - COIFFE -
CYLINDER HEAD - COOLING HOOD — ZYLINDERKOPF - KÜHLHAUBE
Mod. Tutti - Tous - All - Alle**



9 (1) 241779 VA51T F-GB

10 (1) 223757 VA81T

a) Per il mod. VA51T / Pour Mod. VA51T / Für Mod. VA51T.

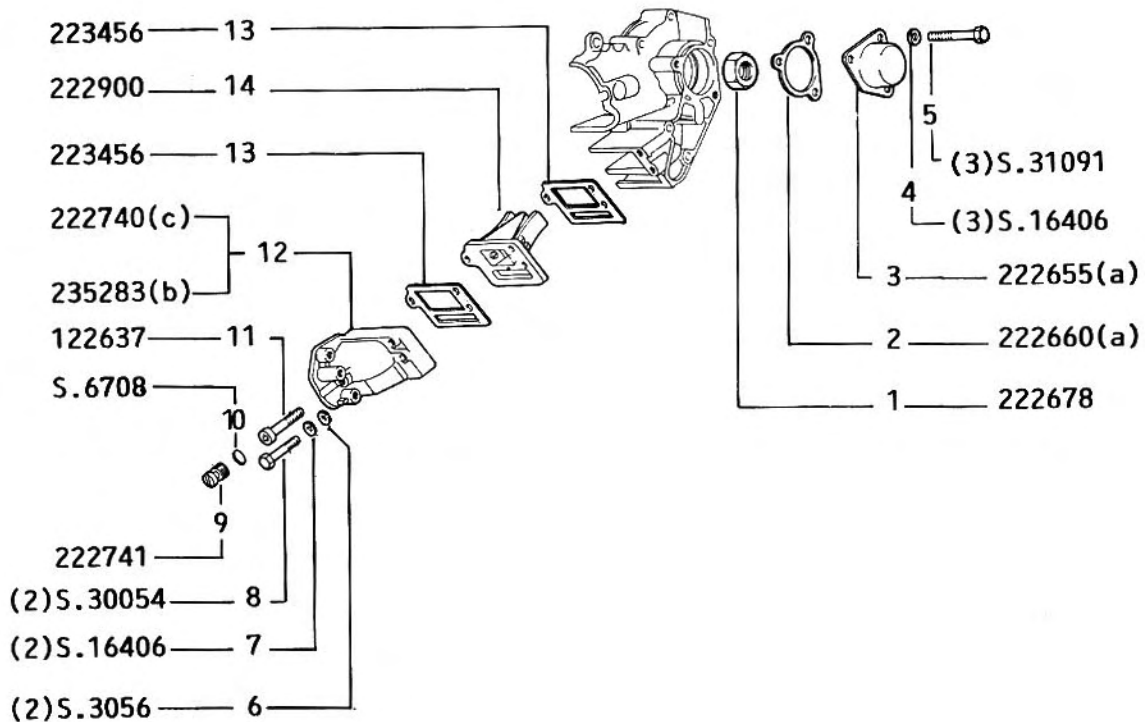
b) Per i mod. VAM1T-VA81T / Pour Mod. VAM1T-VA81T / Für Mod. VAM1T-VA81T.

c) 2 pezzi per i mod. VAM1T-VA81T / 2 pièces pour Mod. VAM1T-VA81T / 2 items for Mod. VAM1T-VA81T / 2 Stück für Mod. VAM1T-VA81T.

d) Per mod. VAM1T / Pour Mod. VAM1T / Für Mod. VAM1T.



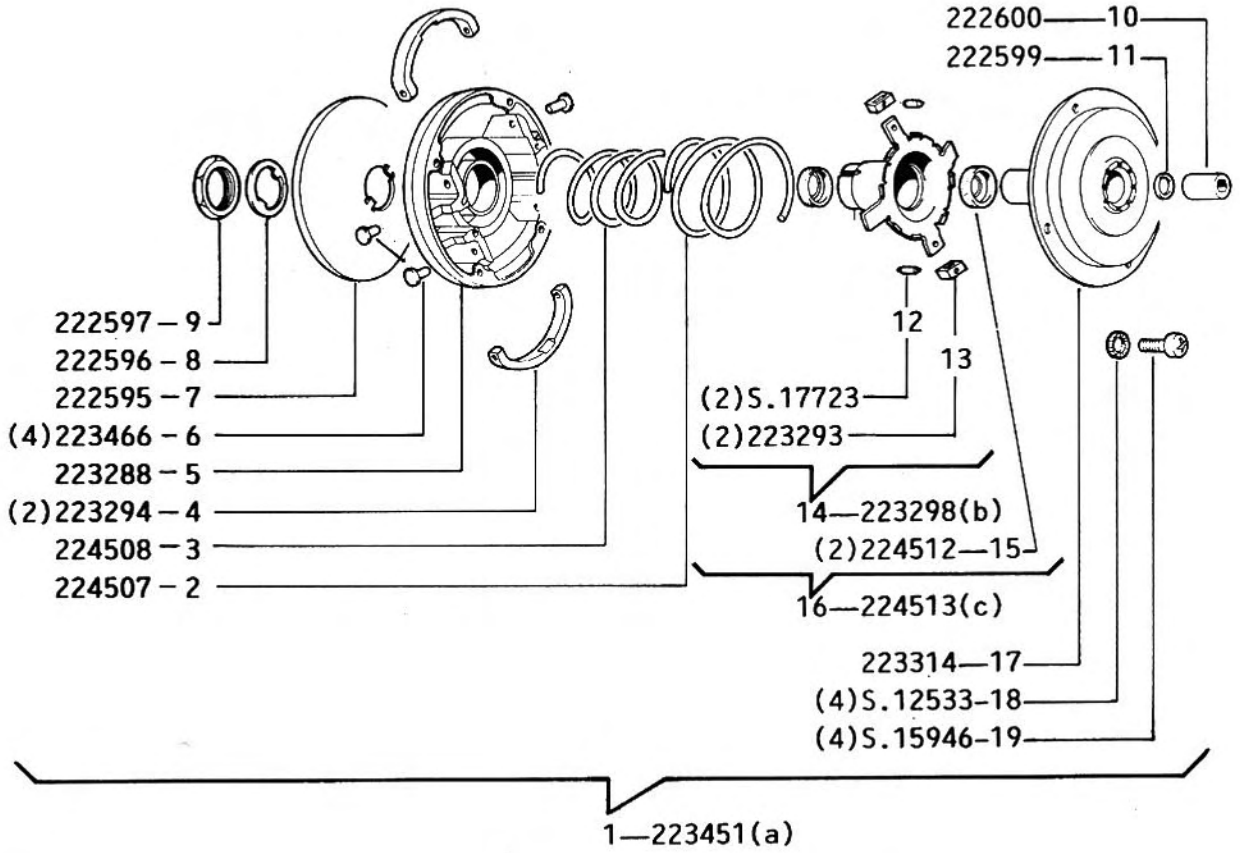
T. 14 **RACCORDO DI AMMISSIONE — RACCORD D'ADMISSION — INLET JOINT-
ING PIPE — EINLABSTUTZEN**
Mod. Tutti - Tous - All - Alle



12 (1) 199354 VA51T A

- a) Non montato sul motore con miscelatore automatico.
- a) Pas montée sur le moteur équipé avec mélangeur automatique.
- a) Not fitted on the engine endowed with the automatic mixer.
- a) Nicht montiert auf Motor mit automatischem Mischer.
- b) Per il mod. VA51T / Pour Mod. VA51T / For Mod. VA51T / Für Mod. VA51T.
- c) Per i mod. VAM1T-VA81T / Pour Mod. VAM1T-VA81T / For Mod. VAM1T-VA81T / Für Mod. VAM1T-VA81T.

T. 15 PULEGGIA MOTRICE — POULIE MOTRICE — DRIVING PULLEY — TREIBENDE RIEMENSCHLEIBE
Mod. VAM1T-VA81T



1 (1) 224921 (a) VA81T

5 (1) 223933 VA81T

a) Con part. / Avec pièces / With parts / Mit Abb:
2 - 3 - 4 - 5 - 6 - 7 - 8 - 9 - 16 - 17 - 18 - 19.

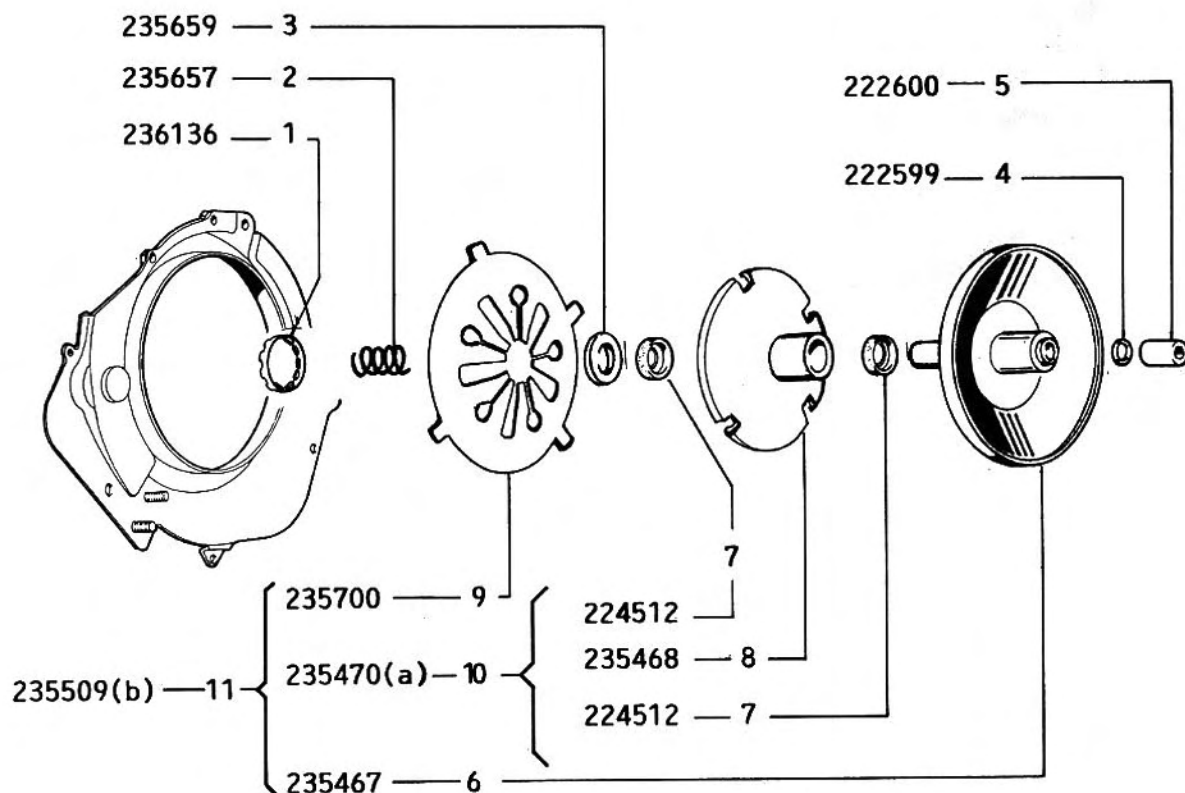
b) Con part. / Avec pièces / With parts / Mit Abb:
12 - 13.

c) Con part. / Avec pièces / With parts / Mit Abb:
14 - 15.



H₃

T. 16 PULEGGIA MOTRICE — POULIE MOTRICE — DRIVING PULLEY — TREIBENDE RIEMENSCHLEIBE Mod. VA51T



a) Con part. / Avec pièces / With parts / Mit Abb:
7 - 8.

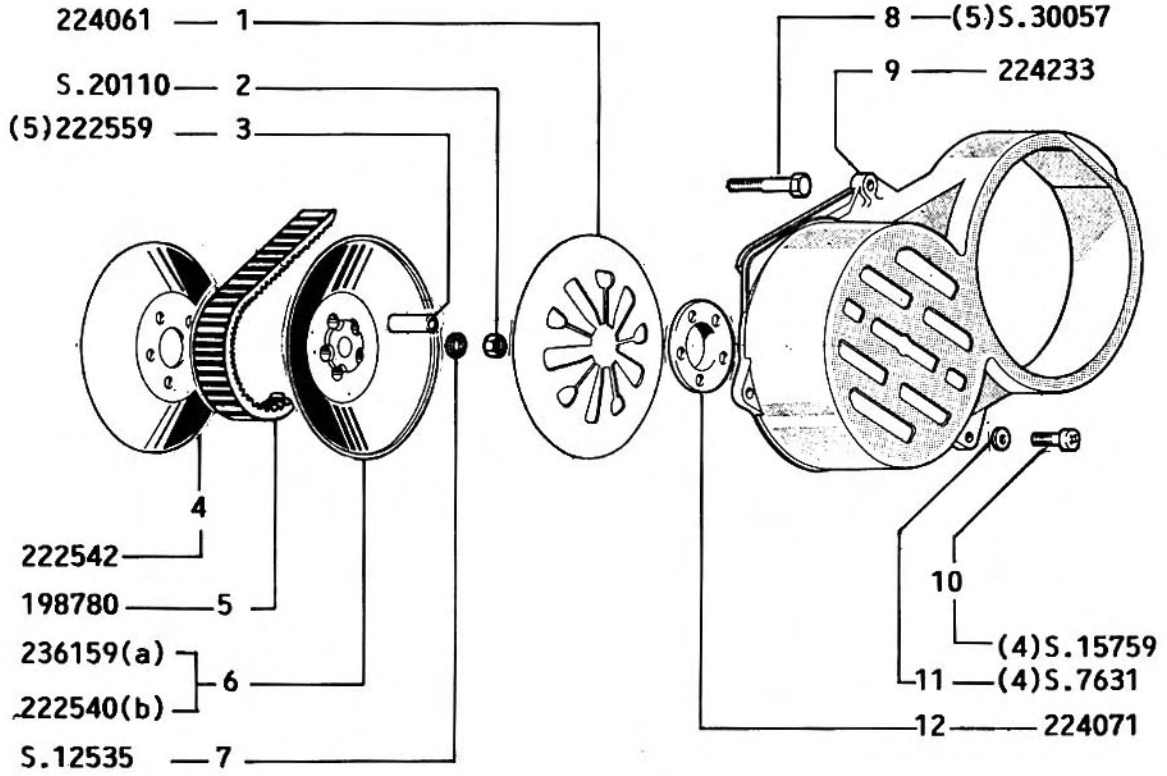
b) Con part. / Avec pièces / With parts / Mit Abb:
6 - 9 - 10.



T. 17

PULEGGE - COPERCHIO PULEGGE — POULIES - COUVERCLE POULIES — PULLEYS - PULLEYS COVER — RIEMENSCHIEBEN - RIEMENSCHIEBENDECKEL

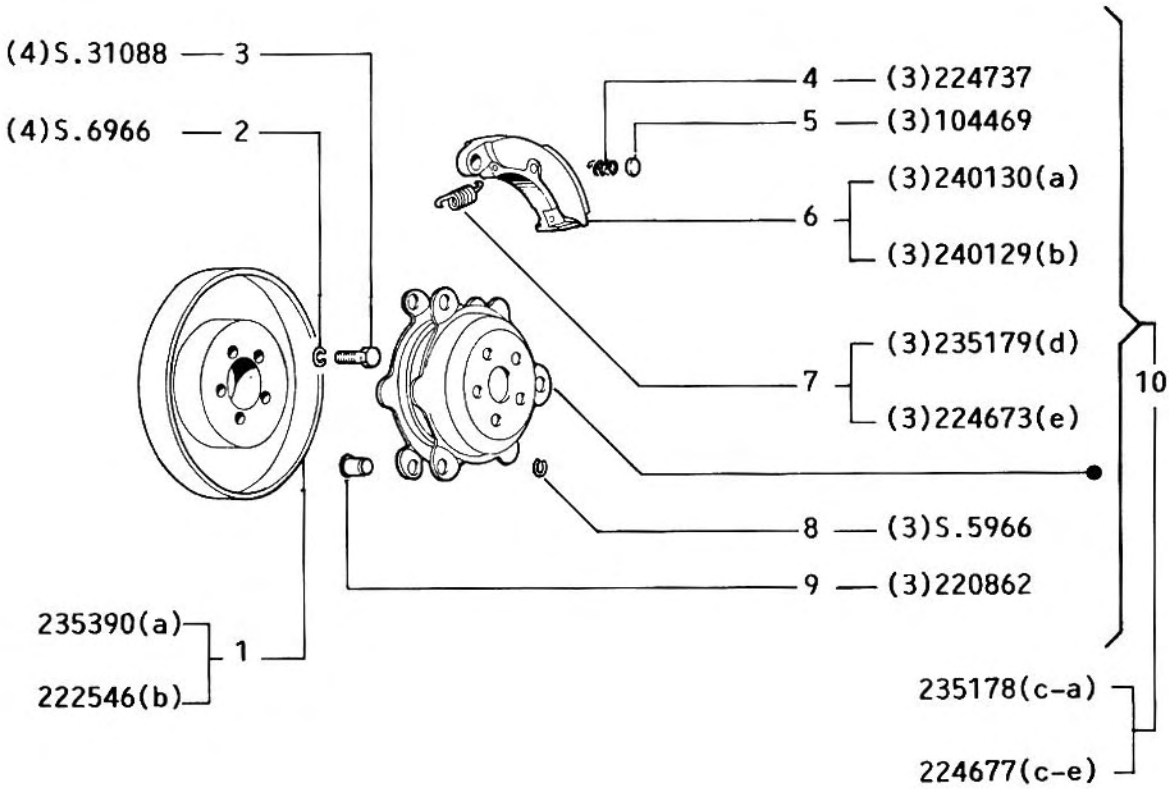
Mod. Tutti - Tous - All - Alle



a) Per il mod. VA51T / Pour Mod. VA51T / For Mod. VA51T / Für Mod. VA51T.
 b) Per i mod. VAM1T-VA81T / Pour Mod. VAM1T-VA81T / For Mod. VAM1T-VA81T / Für Mod. VAM1T-VA81T.
 c) Per i mod. VAM1T-VA81T / Pour Mod. VAM1T-VA81T / For Mod. VAM1T-VA81T / Für Mod. VAM1T-VA81T.



T. 18 FRIZIONE CENTRIFUGA — EMBRAYAGE — CLUTCH — FLIEHKRAFT KUPPLUNG
 Mod. Tutti - Tous - All - Alle

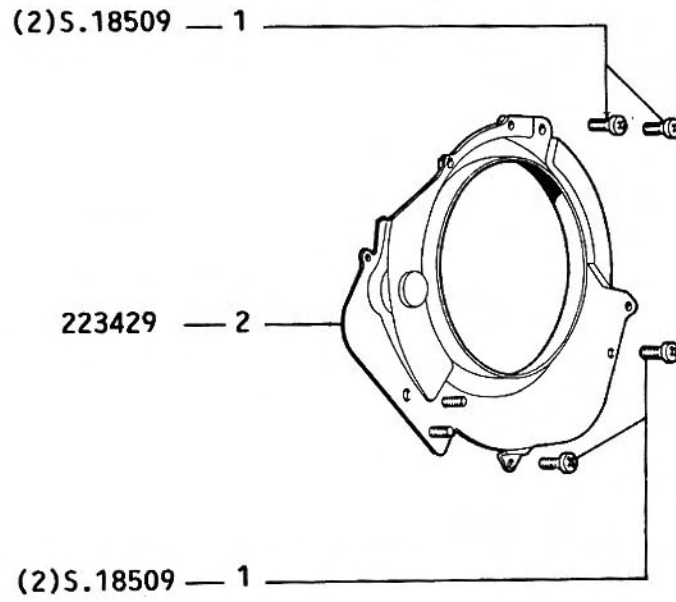


10 (1) 235190 (c) VA81T

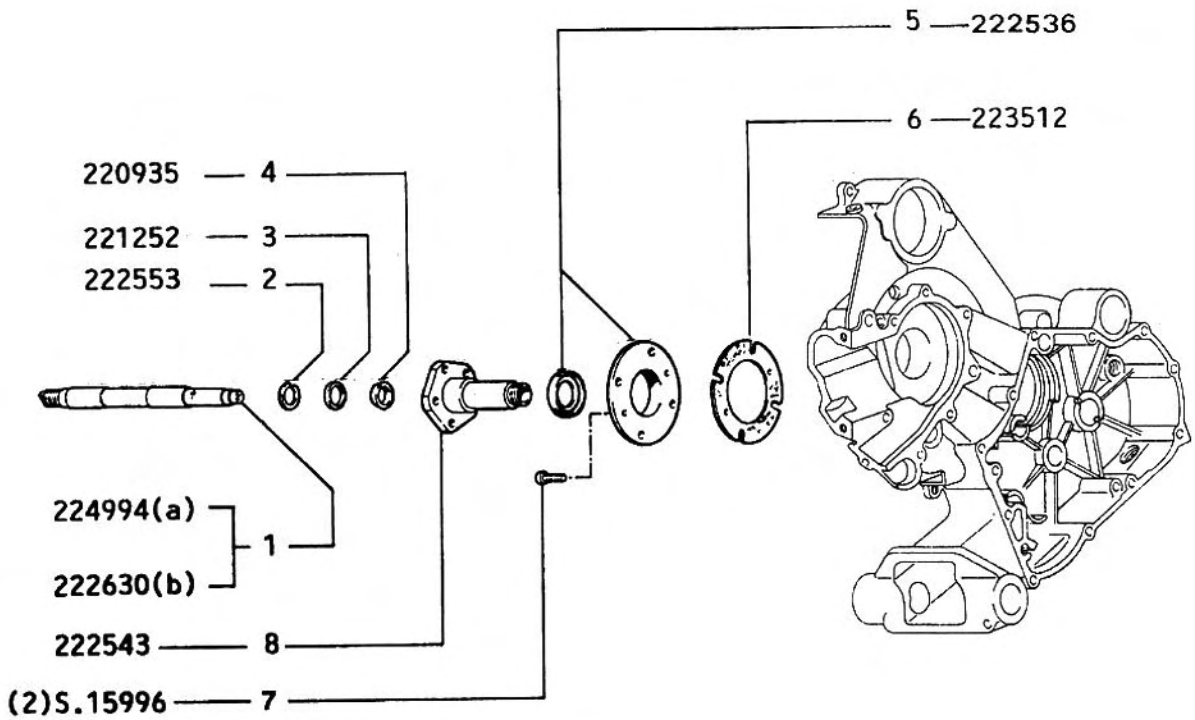
- a) Per il mod. VA51T / Pour Mod. VA51T / For Mod. VA51T / Für Mod. VA51T.
- b) Per i mod. VAM1T-VA81T / Pour Mod. VAM1T-VA81T / For Mod. VAM1T-VA81T / Für Mod. VAM1T-VA81T.
- c) Con part. / Avec pièces / With parts / Mit Abb. 4 - 5 - 6 - 7 - 8 - 9.
- d) Per i mod. VA51T VA81T / Pour Mod. VA51T-VA81T / For Mod. VA51T-VA81T / Für Mod. VA51T-VA81T.
- e) Per il mod. VAM1T / Pour Mod. VAM1T / For Mod. VAM1T / Für Mod. VAM1T.

J₃

**T. 19 COPERCHIO CHIOCCIOLA — COUVERCLE CANALISATION — FAN COVER
— LÜFTERGEHÄUSEDECKEL
Mod. Tutti · Tous · All · Alle**



T. 20 ASSE PULEGGIA CONDOTTA — ARBRE DE POULIE ENTRAINEE — DRIVEN
 PULLEY — GETRIEBENE RIEMENSCHLEIBENACHSE
 Mod. Tutti - Tous - All - Alle

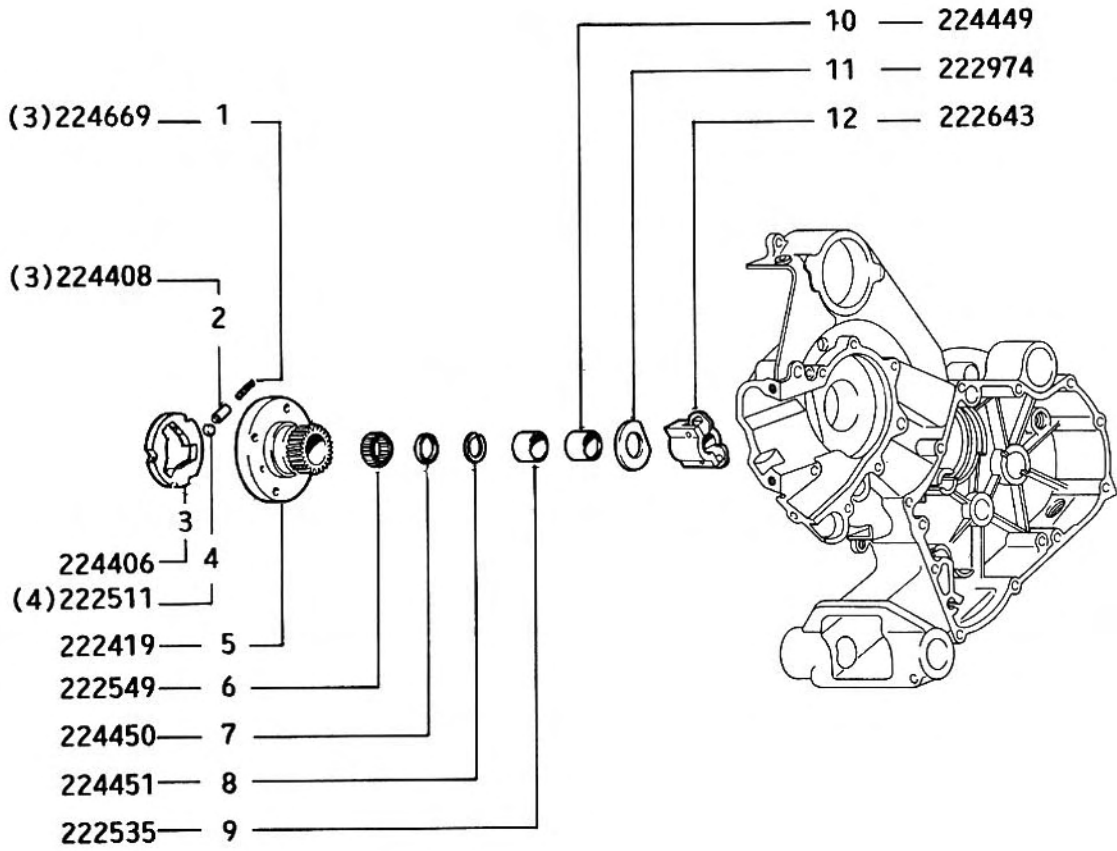


a) Per il mod. VA51T / Pour Mod. VA51T / For Mod. VA51T / Für Mod. VA51T.
 b) Per i mod. VAM1T-VA81T / Pour Mod. VAM1T-VA81T / For Mod. VAM1T-VA81T / Für Mod. VAM1T-VA81T.



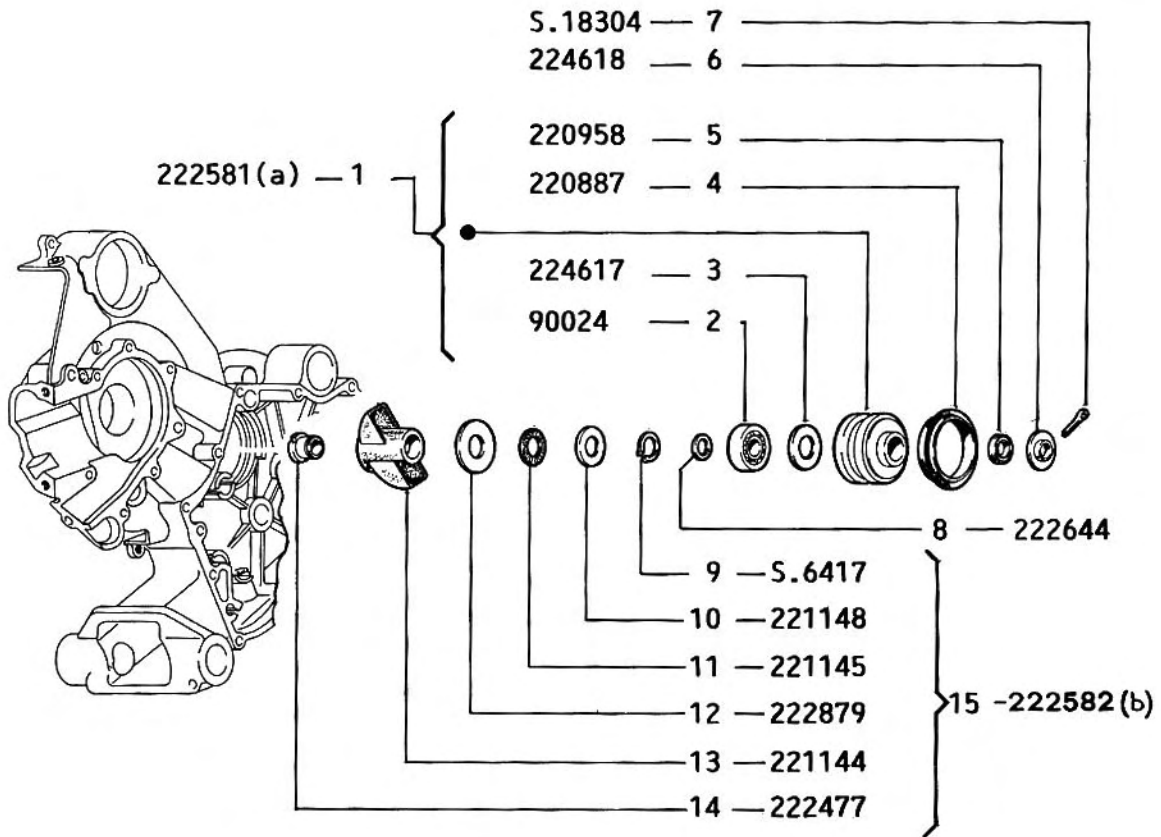
K₃

T. 21 ASSE PULEGGIA CONDOTTA — ARBRE DE POULIE ENTRAINÉE — DRIVEN PULLEY — GETRIEBENE RIEMENSCHLEIBENACHSE Mod. Tutti · Tous · All · Alle



K₃

T. 22 **CAMPANA REGOLATORE - PISTONE IDRAULICO — CLOCHE DE REGULATION - PISTON HYDRAULIQUE — GOVERNOR CASE - PLUNGER — REGLER-GEHÄUSE - HYDRAULIKKOLBEN**
Mod. Tutti - Tous - All - Alle

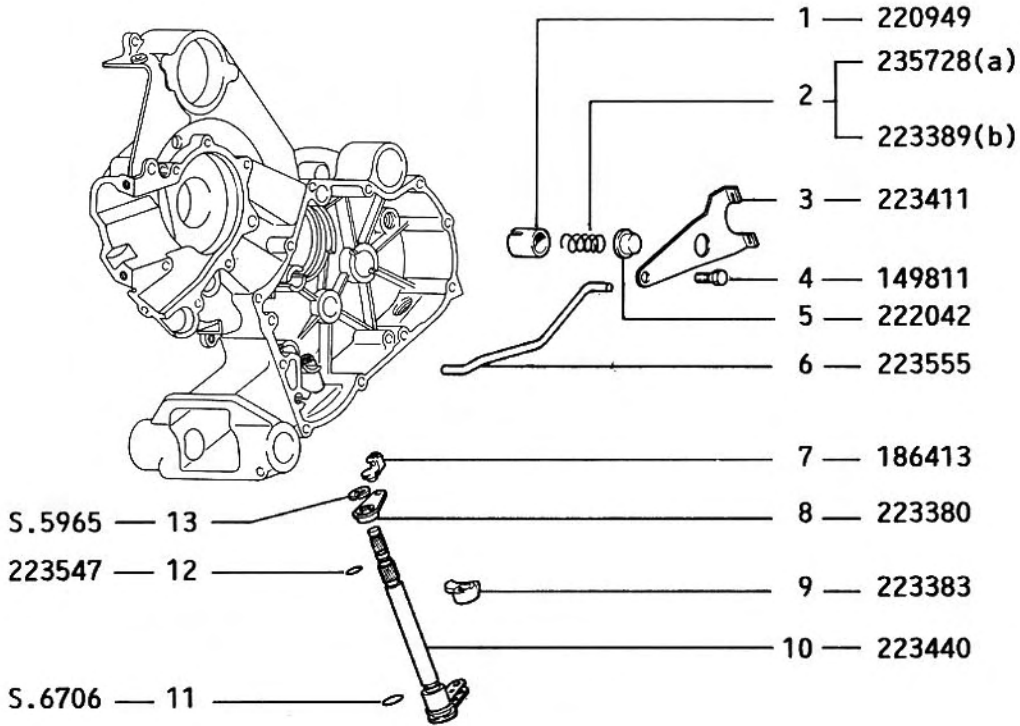


a) Con part. / Avec pièces / With parts / Mit Abb. 2 - 3 - 4 - 5.
b) Con part. / Avec pièces / With parts / Mit Abb. 9 - 10 - 11 - 12 - 13 - 14.



T. 23

DISPOSITIVI CONTRASTO REGOLATORE E GAS — DISPOSITIF ANTAGONISTE DU REGULATEUR ET DU COMM. DES GAZ — GOVERNOR AND THROTTLE COUNTER-BALANCING DEVICE — ANTAGONIST FÜR REGLER UND GAS
Mod. Tutti - Tous - All - Alle

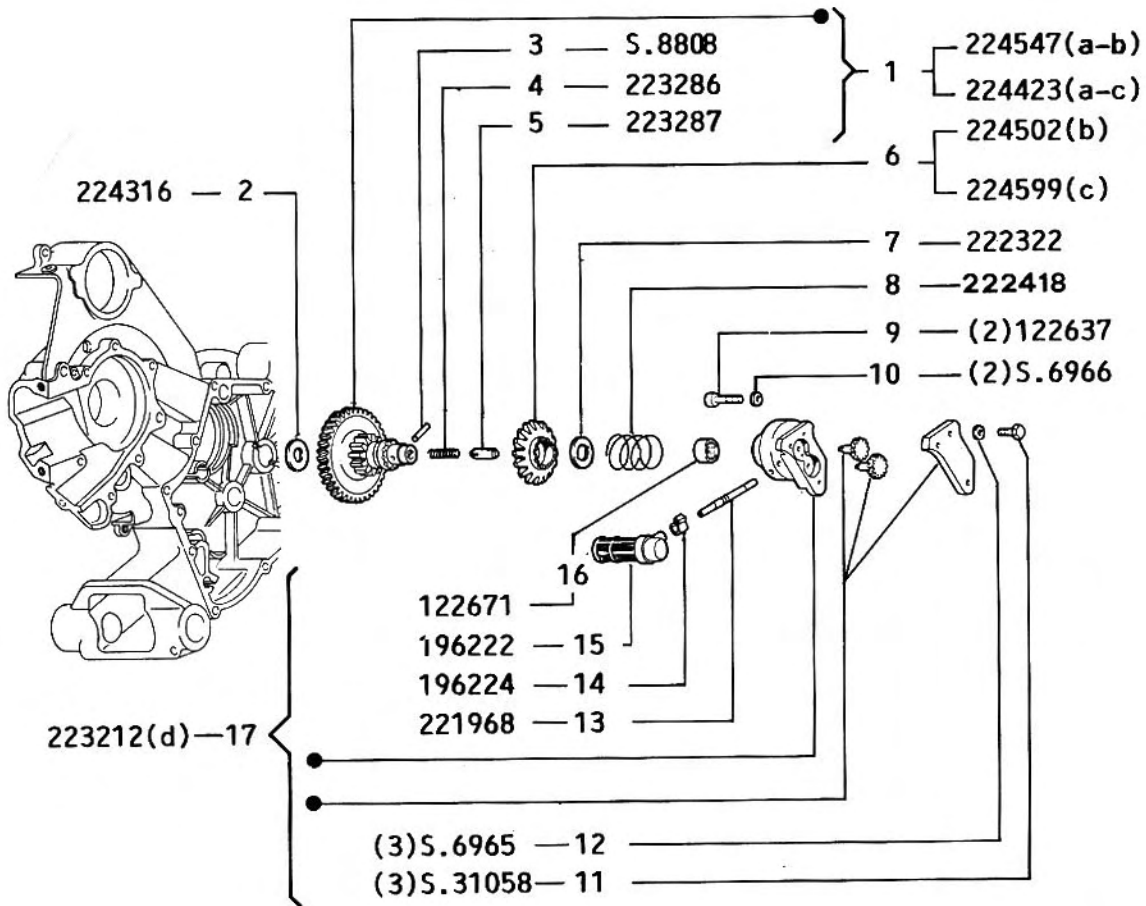


2 (1) 223389 VA51T F-GB

a) Per il mod. VA51T / Pour Mod. VA51T / For Mod. VA51T / Für Mod. VA51T.
 b) Per i mod. VAM1T-VA81T / Pour Mod. VAM1T-VA81T / For Mod. VAM1T-VA81T / Für Mod. VAM1T-VA81T.



T. 24 INGRANAGGIO MULTIPLO - POMPA OLIO — ENGRANAGE MULTIPLE - POMPE A HUILE — GEAR CLUSTER - OIL PUMP — VORGELEGEZAHNRAD · ÖL-PUMPE
Mod. Tutti · Tous · All · Alle



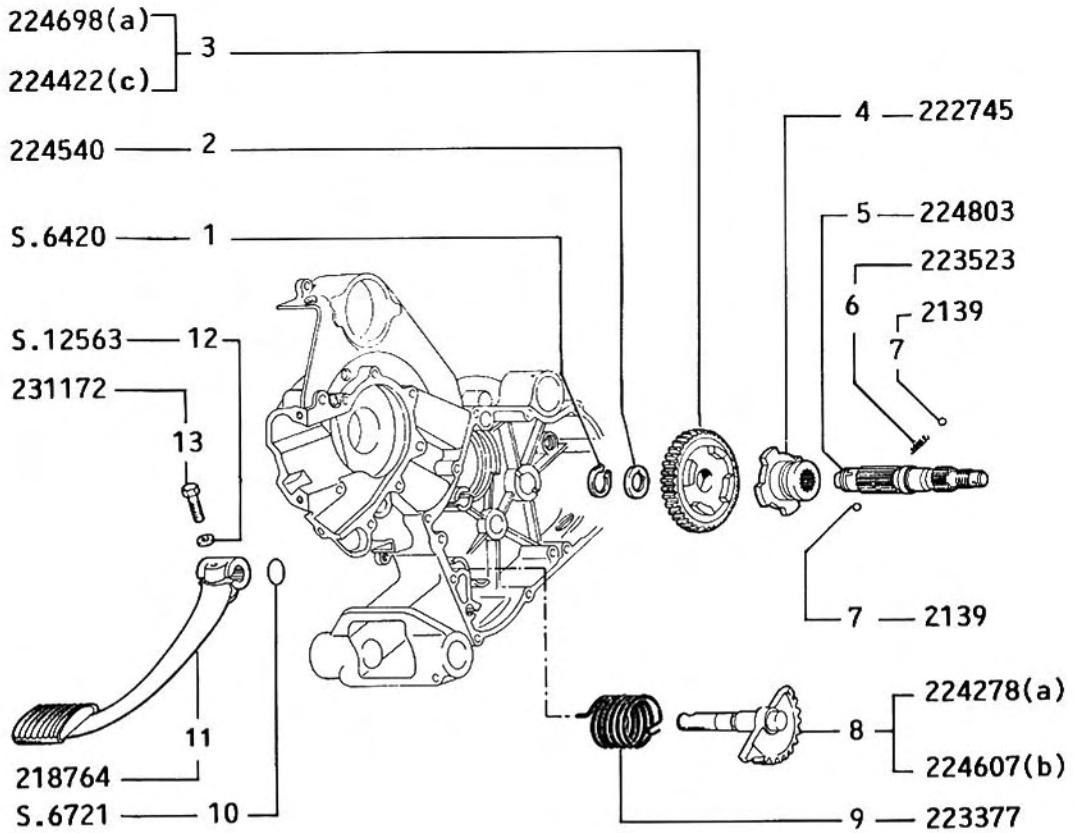
1 (1) 224442 (a) VA81T

6 (1) 224651 VA81T

- a) Con part. / Avec pièces / With parts / Mit Abb: 3 - 4 - 5.
- b) Per il mod. VA51T / Pour Mod. VA51T / For Mod. VA51T / Für Mod. VA51T.
- c) Per mod. VAM1T / Pour Mod. VAM1T / For Mod. VAM1T / Für Mod. VAM1T. scooterhelp.com
- d) Con part. / Avec pièces / With parts / Mit Abb: 11 - 12 - 13 - 14 - 15 - 16.



**T. 25 ASSE RUOTA - MESSA IN MOTO — ARBRE ROUE - KICKSTARTER — WHEEL
SHAFT - KICKSTARTER — ABTRIEBSACHSE - KICKSTARTER
Mod. Tutti - Tous - All - Alle**

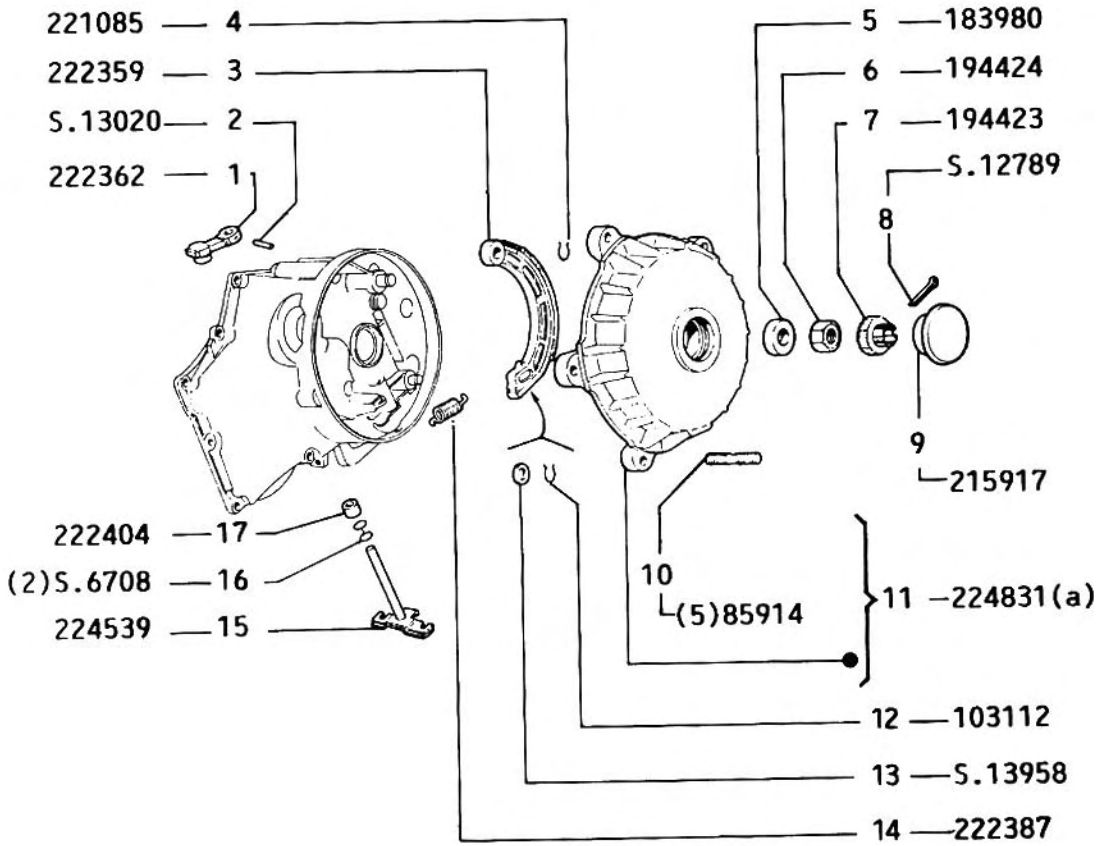


3 (1) 224473 VA81T

- a) Per il mod. VA51T / Pour Mod. VA51T / For Mod. VA51T / Für Mod. VA51T.
- b) Per i mod. VAM1T-VA81T / Pour Mod. VAM1T-VA81T / For Mod. VAM1T-VA81T / Für Mod. VAM1T-VA81T.
- c) Per mod. VAM1T / Pour Mod. VAM1T / For Mod. VAM1T / Für Mod. VAM1T.



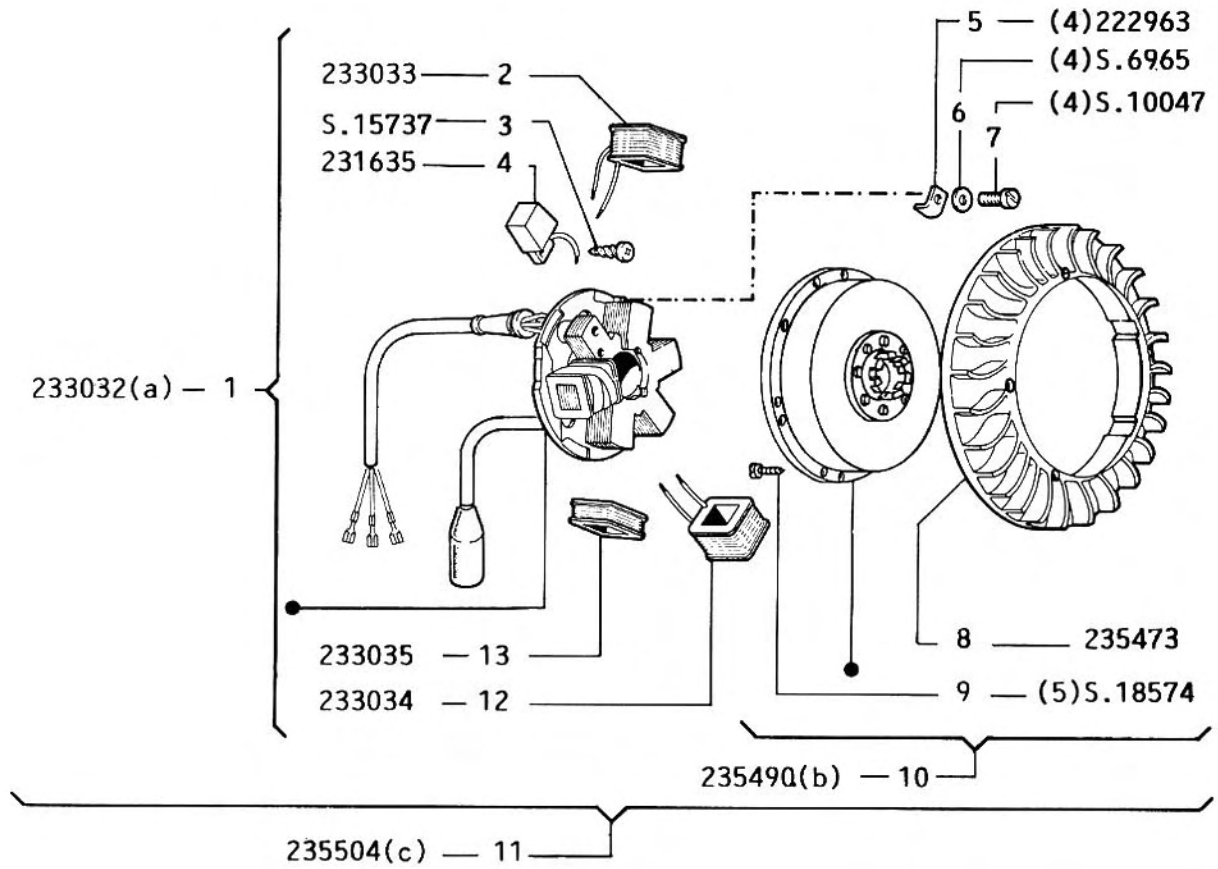
T. 26 **TAMBURO FRENO POST. — TAMBOUR DU FREIN AR. — REAR BRAKE DRUM**
— BREMSTROMMEL HINTERRAD
 Mod. Tutti - Tous - All - Alle



a) Con part. / Avec pièce / With part / Mit Teil / Con parte / Avec pièce / With part / Mit Teil



T. 27 VOLANO MAGNETE — VOLANT MAGNETIQUE — FLYWHEEL MAGNETO — LICHTMASCHINE Mod. VA51T



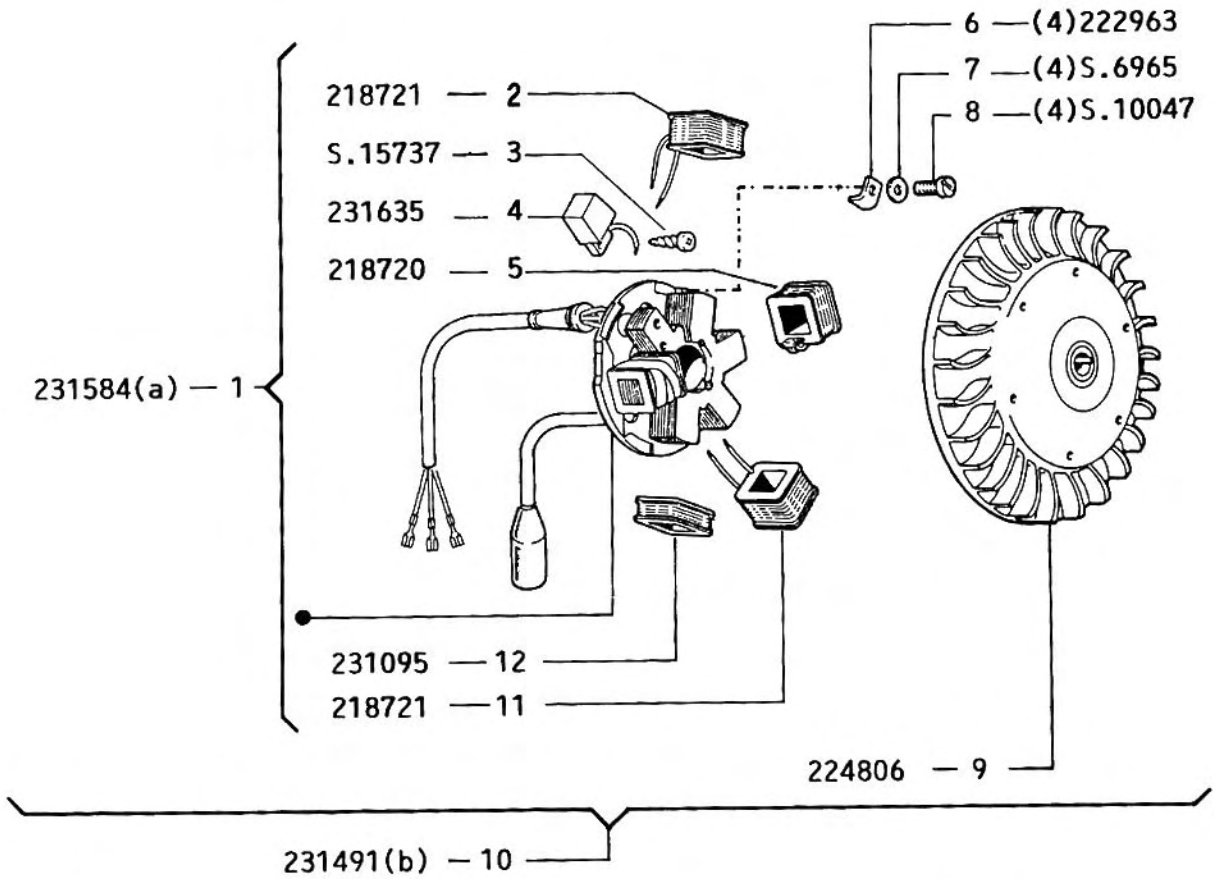
a) Con part. / Avec pièces / With parts / Mit Abb:
2 - 3 - 4 - 12 - 13.

b) Con part. / Avec pièces / With parts / Mit Abb:
8 - 9.

c) Con part. / Avec pièces / With parts / Mit Abb:
1 - 10.



T. 28 VOLANO MAGNETE — VOLANT MAGNETIQUE — FLYWHEEL MAGNETO —
 LICHTMASCHINE
 Mod. VAM1T-VA81T



9 (1) 231498 VA81T

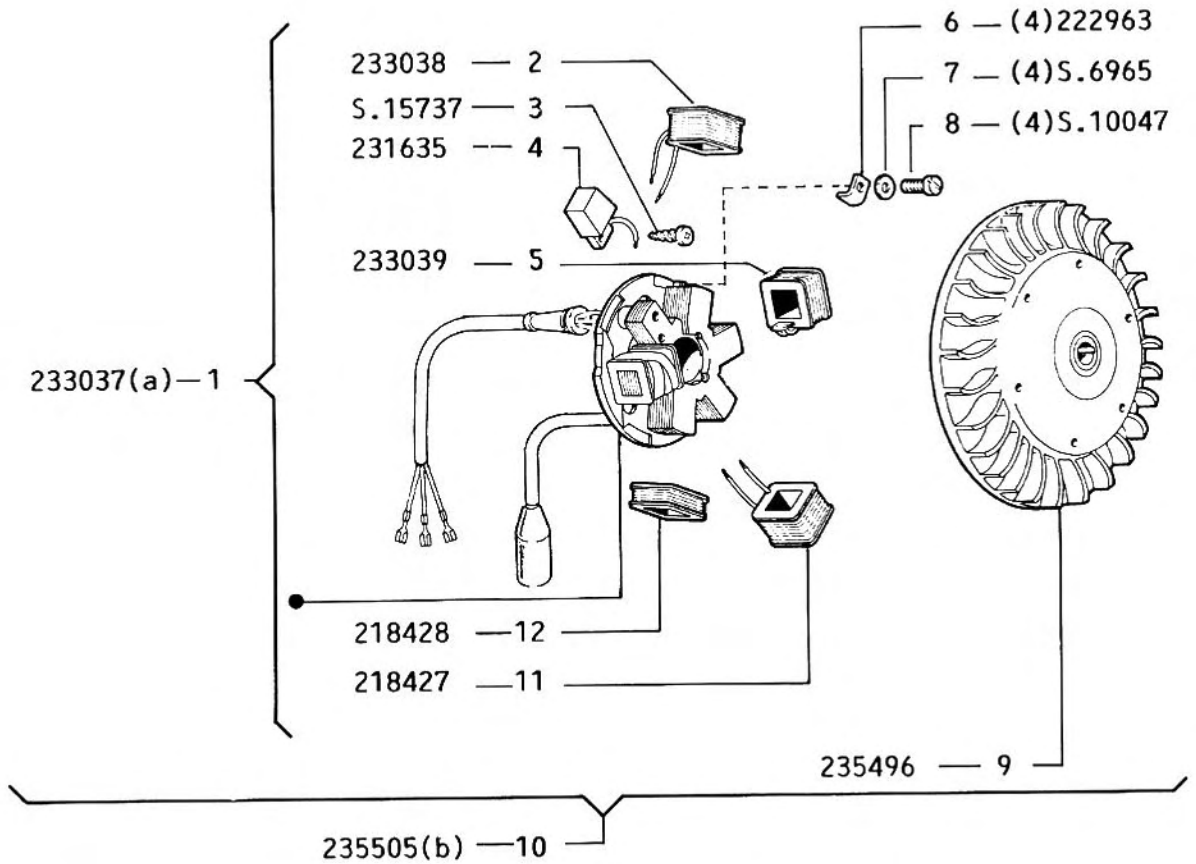
10 (1) 231499 (b) VA81T

a) Con part. / Avec pièces / With parts / Mit Abb.
 2 - 3 - 4 - 5 - 11 - 12.
 b) Con part. / Avec pièces / With parts / Mit Abb.
 1 - 9.



A₄

T. 29 VOLANO MAGNETE (AVV. ELETTRICO) — VOLANT MAGNETIQUE (DEMARRAGE ELECTRIQUE) — FLYWHEEL MAGNETO (ELECTRICAL STARTING) — LICHTMASCHINE (ELEKTROANLASSER) Mod. VA51T



- 1 (1) 233043 (a) **A-B-GB**
- 2 (1) 233044 **A-B-GB**
- 5 (1) 233045 **A-B-GB**
- 10 (1) 233091 (b) **A-B-GB**
- 11 (1) 218745 **A-B-GB**
- 12 (1) 218746 **A-B-GB**

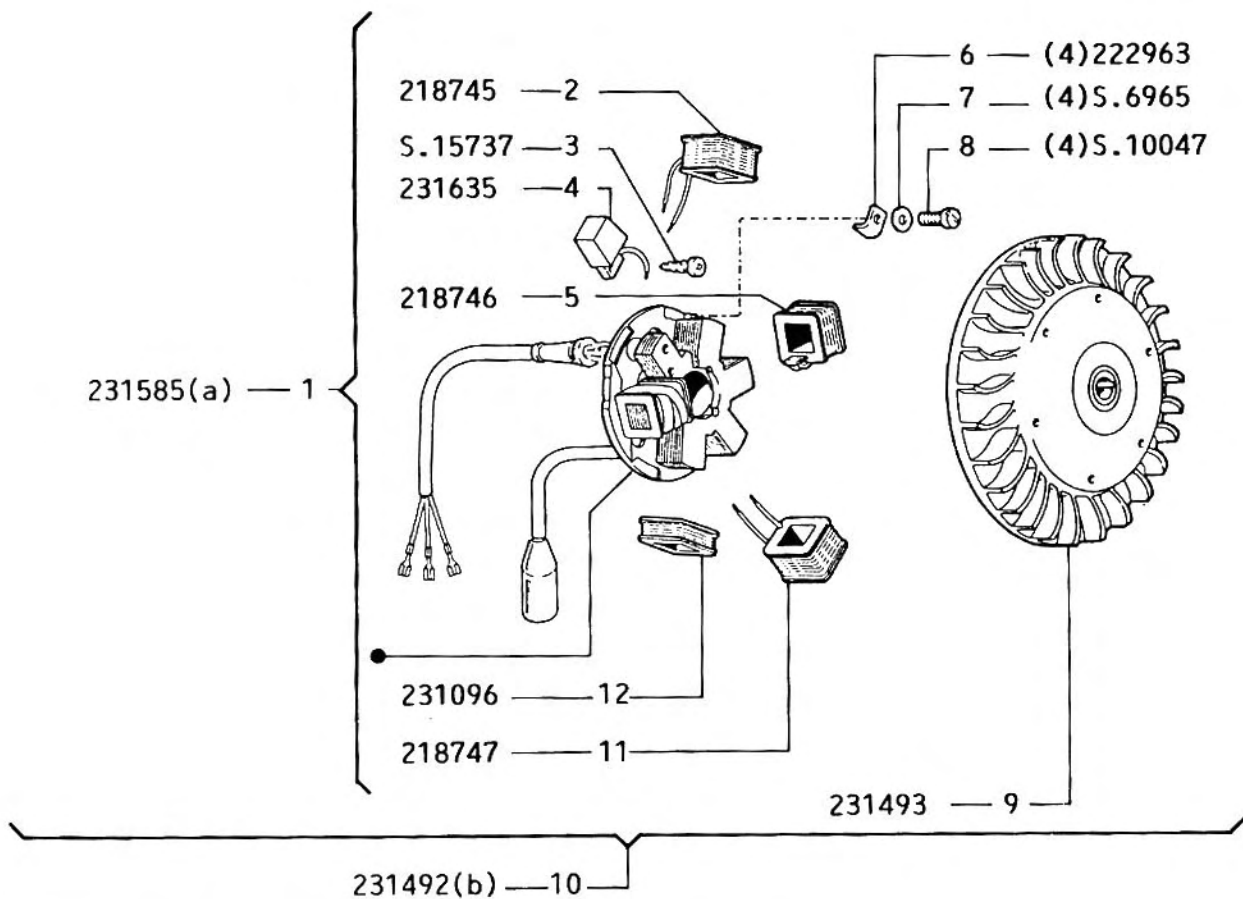
a) Con part. / Avec pièces / With parts / Mit Abb:
2 - 3 - 4 - 5 - 11 - 12.
b) Con part. / Avec pièces / With parts / Mit Abb:
1 - 9.



T. 30

**VOLANO MAGNETE (AVV. ELETTRICO) — VOLANT MAGNETIQUE (DEMAR-
RAGE ELECTRIQUE) — FLYWHEEL MAGNETO (ELECTRICAL STARTING) —
LICHTMASCHINE (ELEKTROANLASSER)**

Mod. VAM1T-VA81T



9 (1) 231496 VA81T

10 (1) 231500 (b) VA81T

a) Con part. / Avec pièces / With parts / Mit Abb:
2 - 3 - 4 - 5 - 11 - 12.
b) Con part. / Avec pièces / With parts / Mit Abb:
1 - 9.

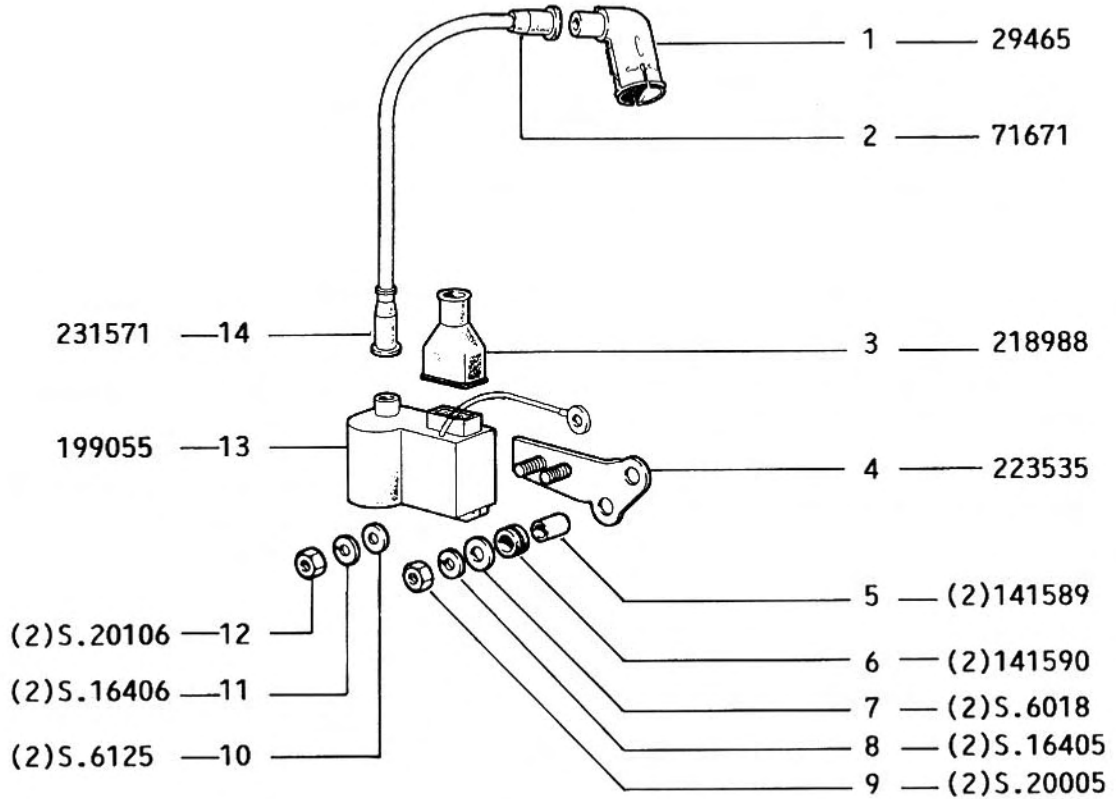


B₄

T. 31

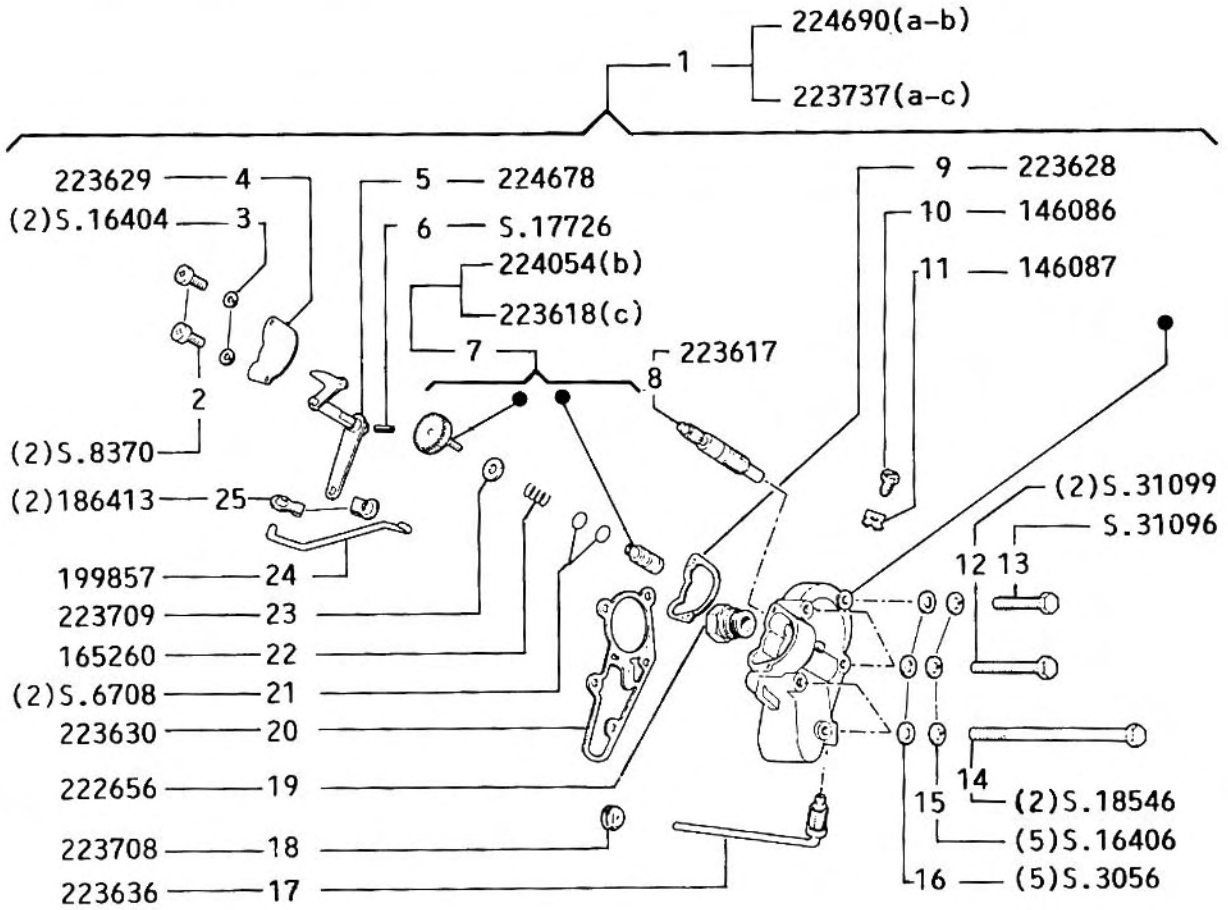
DISPOSITIVO ACCENSIONE ELETTRONICA — DISPOSITIF ALLUMAGE ELECTRONIQUE — ELECTRONIC IGNITION DEVICE — ELEKTRONISCHE ZÜNDVORRICHTUNG

Mod. Tutti · Tous · All · Alle



B₄

T. 32 MISCELATORE AUTOMATICO — MELANGEUR AUTOMATIQUE — AUTOMATIC MIXER — FRISCHÖLAUTOMATIK Mod. Tutti - Tous - All - Alle

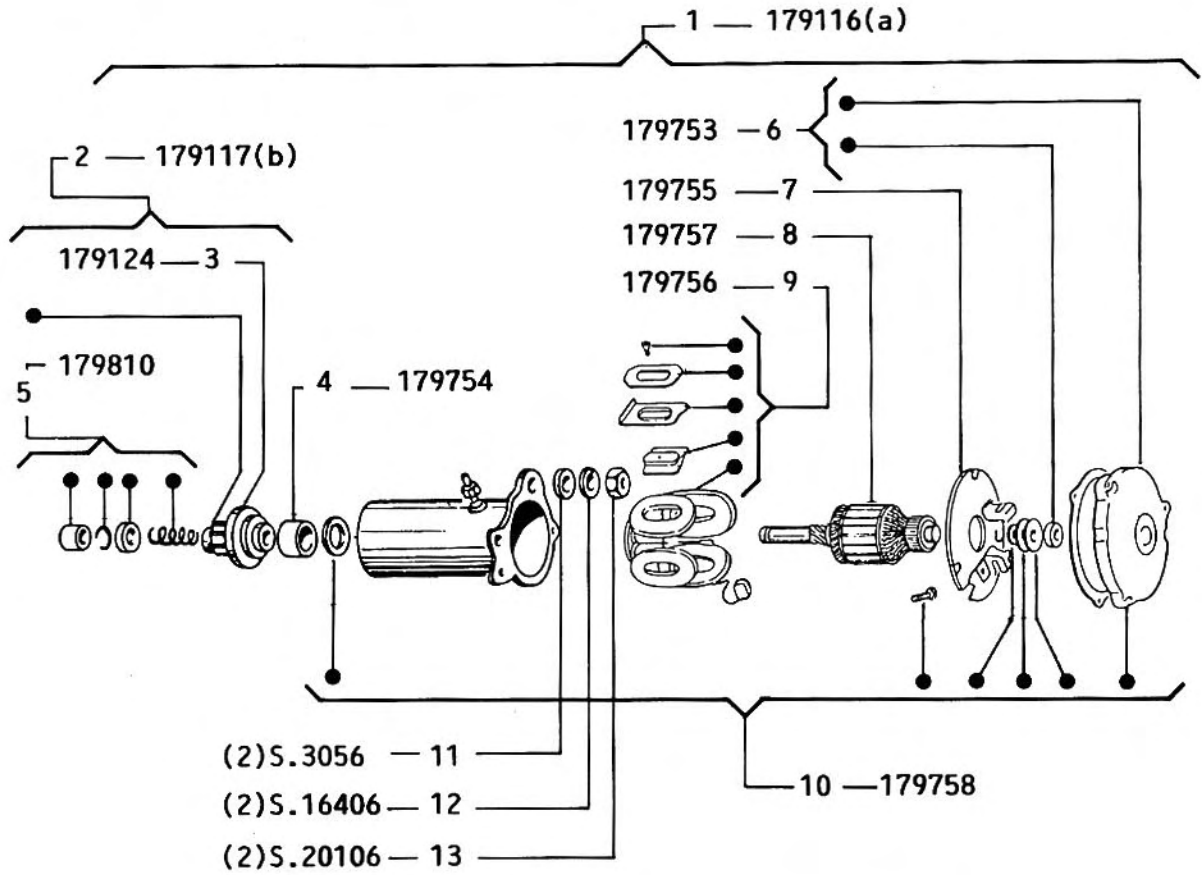


1 (1) 224236 (a) VA81T

7 (1) 224056 VA81T

- a) Con part. / Avec pièces / With parts / Mit Abb: 2-3-4-5-6-7-8-9-10-11-17-21-22-23-25.
b) Per il mod. VA51T / Pour Mod. VA51T / For Mod. VA51T / Für Mod. VA51T scooterhelp.com
c) Per mod. VAM1T / Pour Mod. VAM1T / For Mod. VAM1T / Für Mod. VAM1T.

T. 33 MOTORINO DI AVVIAMENTO — DEMARREUR ELECTRIQUE — STARTING MOTOR — ANLASSERMOTOR
Mod. Tutti - Tous - All - Alle

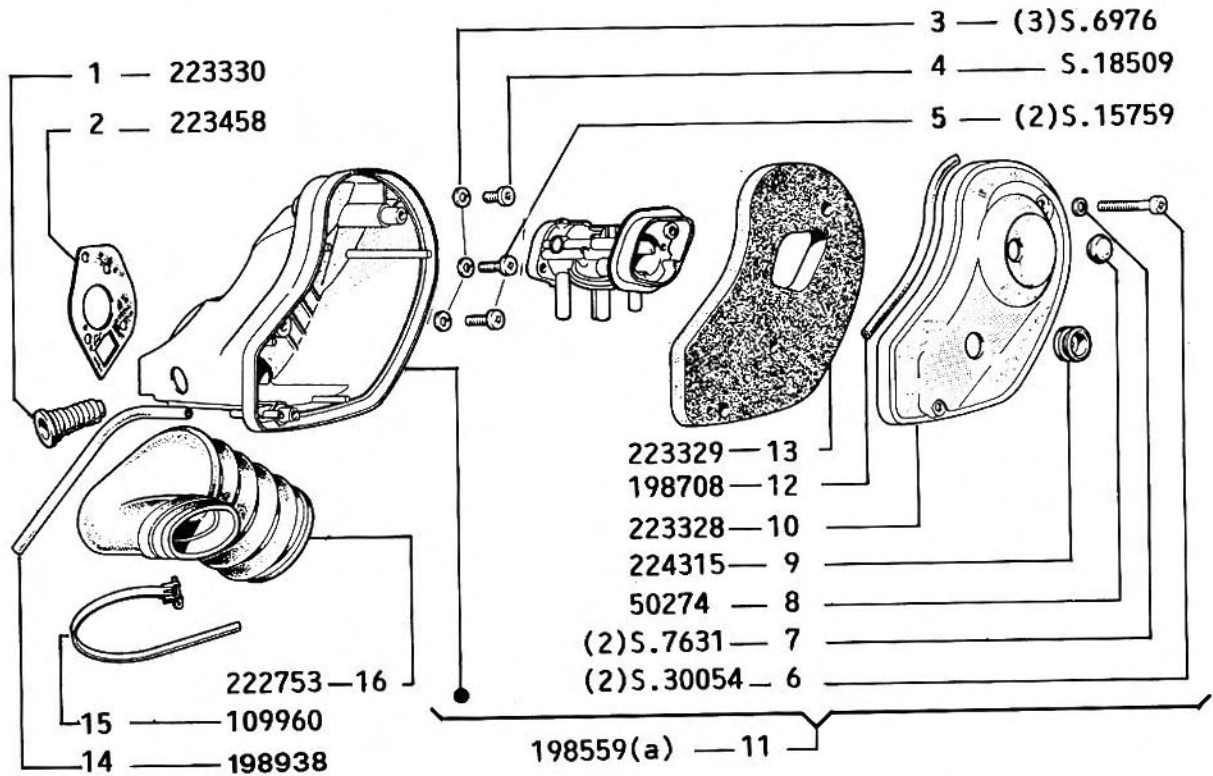


a) Con part. / Avec pièces / With parts / Mit Abb
 2 - 4 - 5 - 6 - 7 - 8 - 9 - 10. scooterhelp.com
 b) Con part. / Avec pièce / With part / Mit Abb: 3

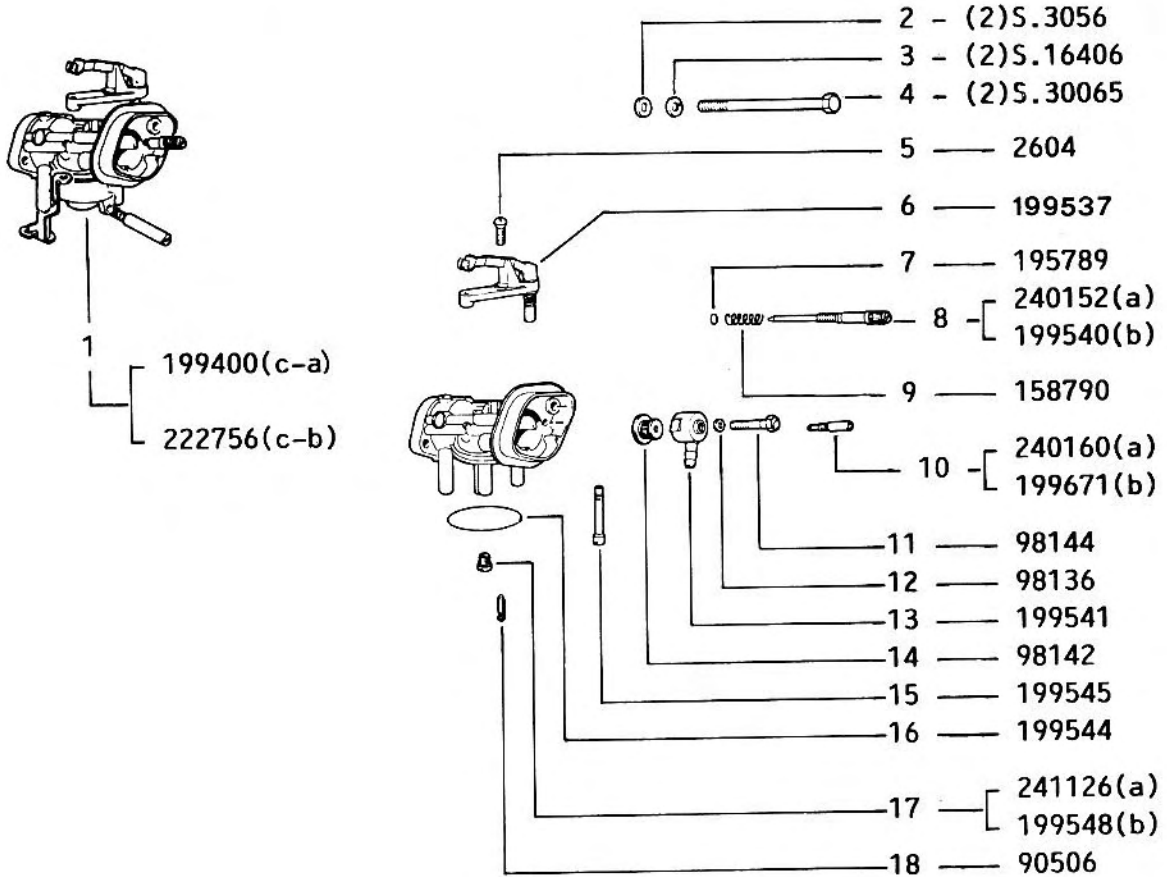


C₄

T. 34 DEPURATORE ARIA — FILTRE A AIR — AIR CLEANER — LUFTFILTER Mod. Tutti - Tous - All - Alle



T. 35 CARBURATORE — CARBURATEUR — CARBURETTOR — VERGASER Mod. Tutti - Tous - All - Alle

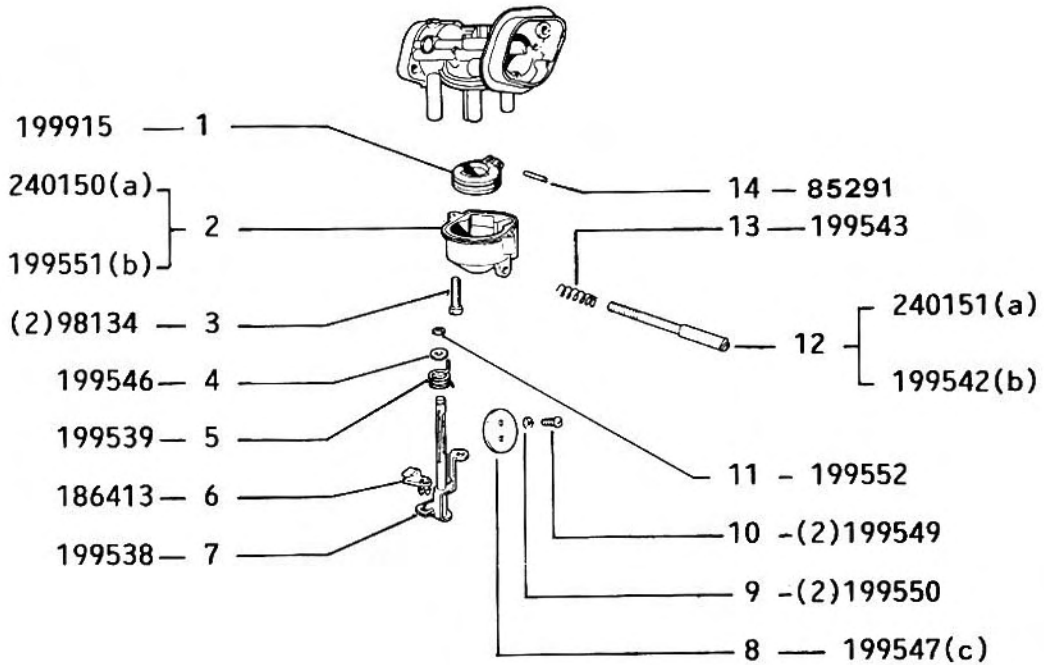


- 1 (1) 240064 (c) VA81T
- 1 (1) 199488 (c) VA51T **F-A-GB**
- 8 (1) 240152 VA81T
- 10 (1) 194518 VA81T
- 17 (1) 240154 VA81T
- 17 (1) 241973 VA51T **F-A-GB**

- a) Per il mod. VA51T / Pour Mod. VA51T / For Mod. VA51T / Für Mod. VA51T.
- b) Per mod. VAM1T / Pour Mod. VAM1T / For Mod. VAM1T / Für Mod. VAM1T.
- c) Con part. / Avec pièces / With parts / Mit Abb:
 5 - 6 - 7 - 8 - 9 - 10 - 11 - 12 - 13 - 14 - 15 - 16
 - 17 - 18 T.35, 1 - 2 - 3 - 4 - 5 - 6 - 7 - 8 - 9 - 10
 - 11 - 12 - 13 - 14 T.36. scooterhelp.com



T. 36 CARBURATORE — CARBURATEUR — CARBURETTOR — VERGASER Mod. Tutti · Tous · All · Alle



2 (1) 240150 VA81T

8 (1) 240090 VA81T

12 (1) 240151 VA81T

a) Per il mod. VA51T / Pour Mod. VA51T / For Mod. VA51T / Für Mod. VA51T.

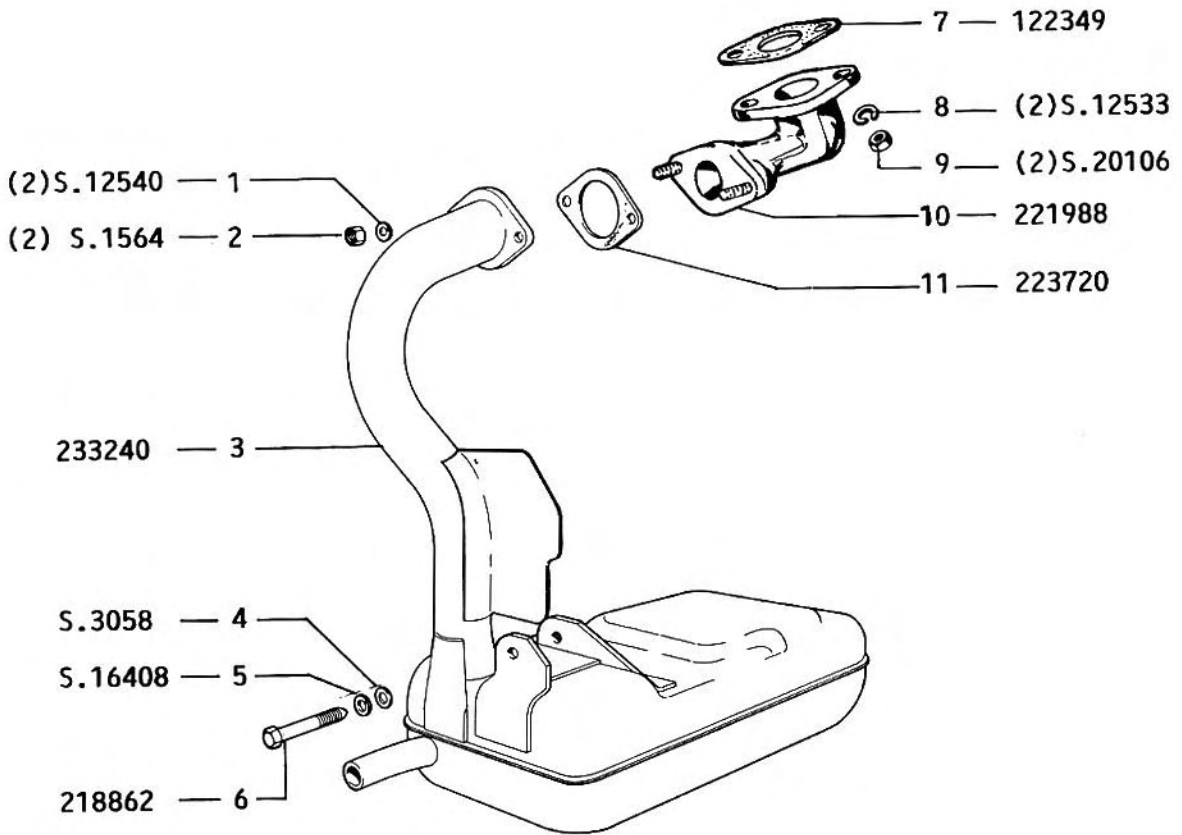
b) Per mod. VAM1T / Pour Mod. VAM1T / For Mod. VAM1T / Für Mod. VAM1T

c) Per i mod. VA51T-VAM1T / Pour Mod. VA51T-VAM1T / For Mod. VA51T-VAM1T / Für Mod. VA51T-VAM1T.



E₄

T. 37 MARMITTA — SILENCIEUX — SILENCER — AUSPUFFTOPF Mod. VA51T



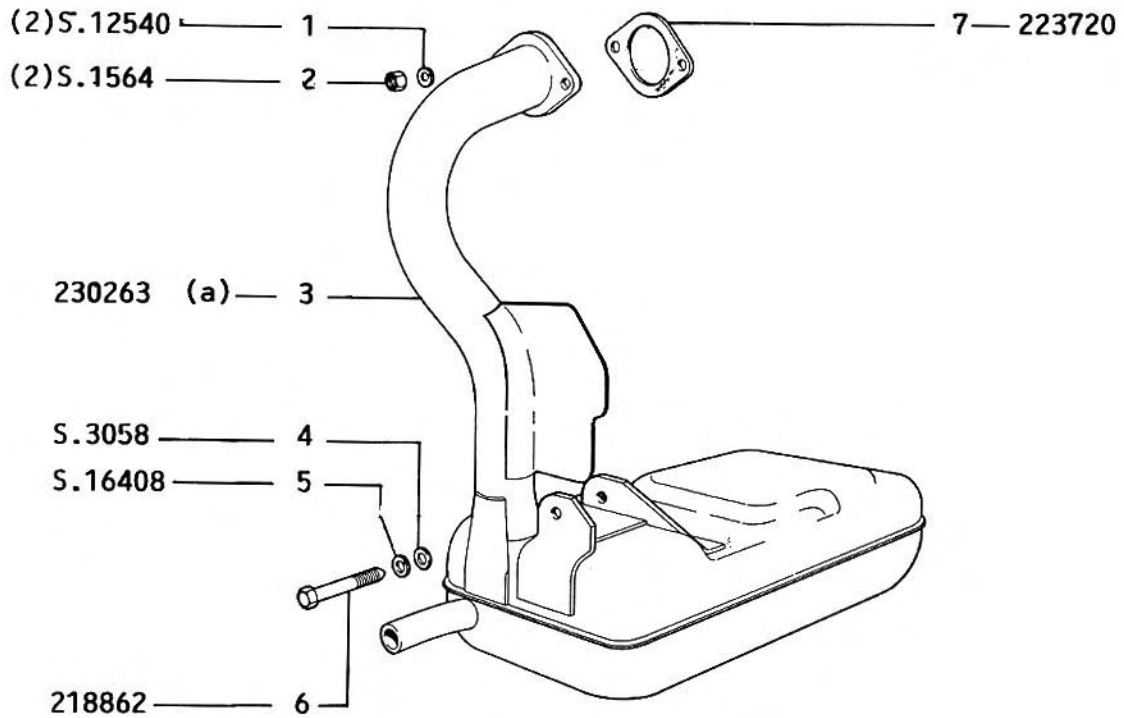
3 (1) 233140 VA51T F-GB

3 (1) 231331 VA51T A

10 (1) 157042 VA51T F-A-B-GB

E₄

T. 38 MARMITTA — SILENCIEUX — SILENCER — AUSPUFFTOPF
Mod. VAM1T-VA81T

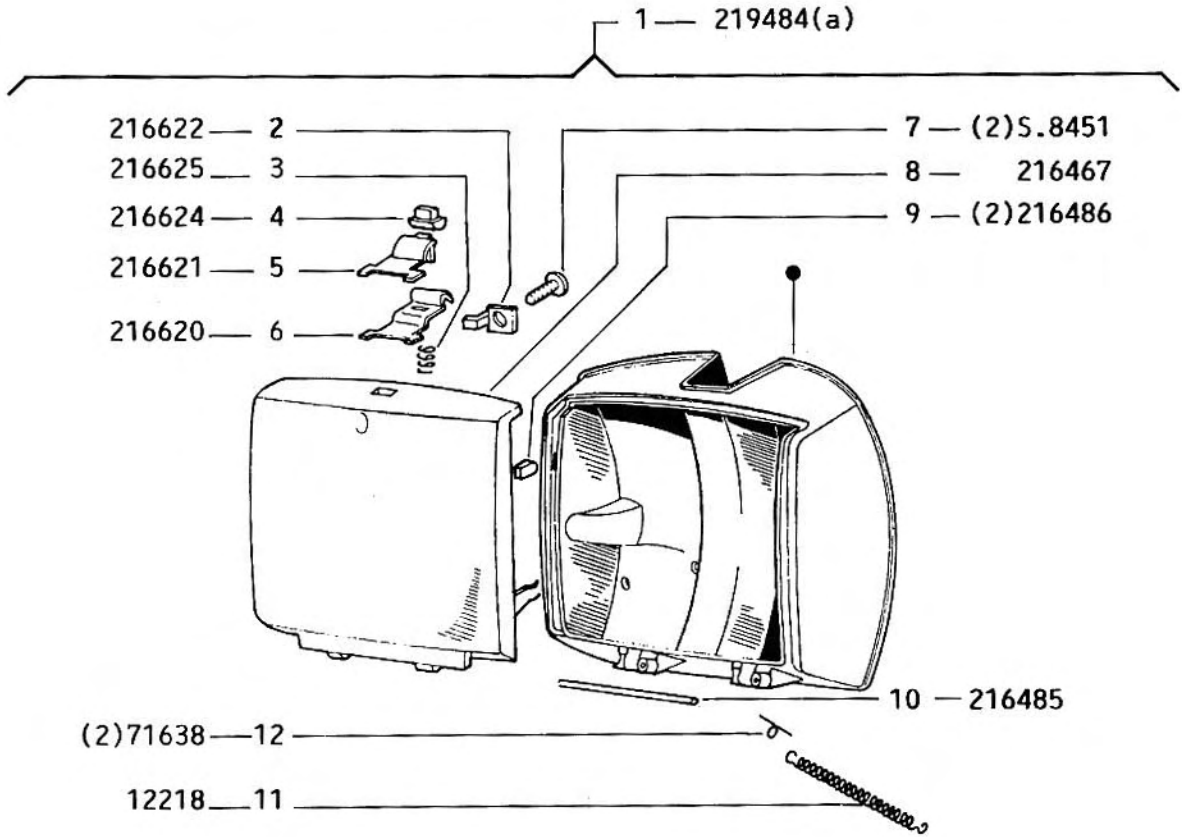


3 (1) 230348 VA81T



A₅

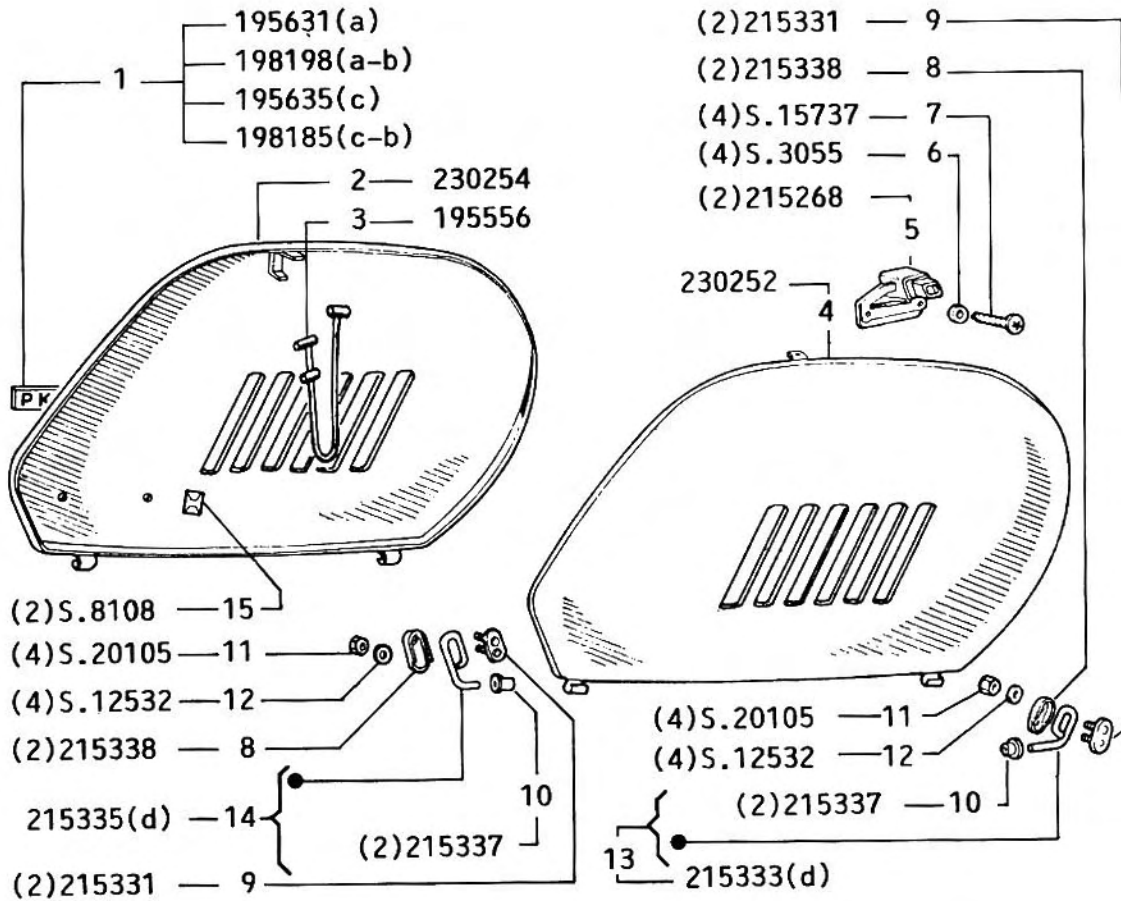
T. 39 BAULETTO ANTERIORE — COFFRE A L'AVANT — GLOVE COMPARTMENT — BEHÄLTER VORN Mod. Tutti - Tous - All - Alle



a) Con part. / Avec pièces / With parts / With parts
2 - 3 - 4 - 5 - 6 - 7 - 8 - 9 - 10.



T. 40 PORTELLI — ABATTANTS — FLAPS — KLAPPEN Mod. Tutti - Tous - All - Alle



- 1 (1) 195632 VA81T
- 1 (1) 198199 (b) VA81T
- 2 (1) 233171 VA51T B
- 4 (1) 233169 VA51T B

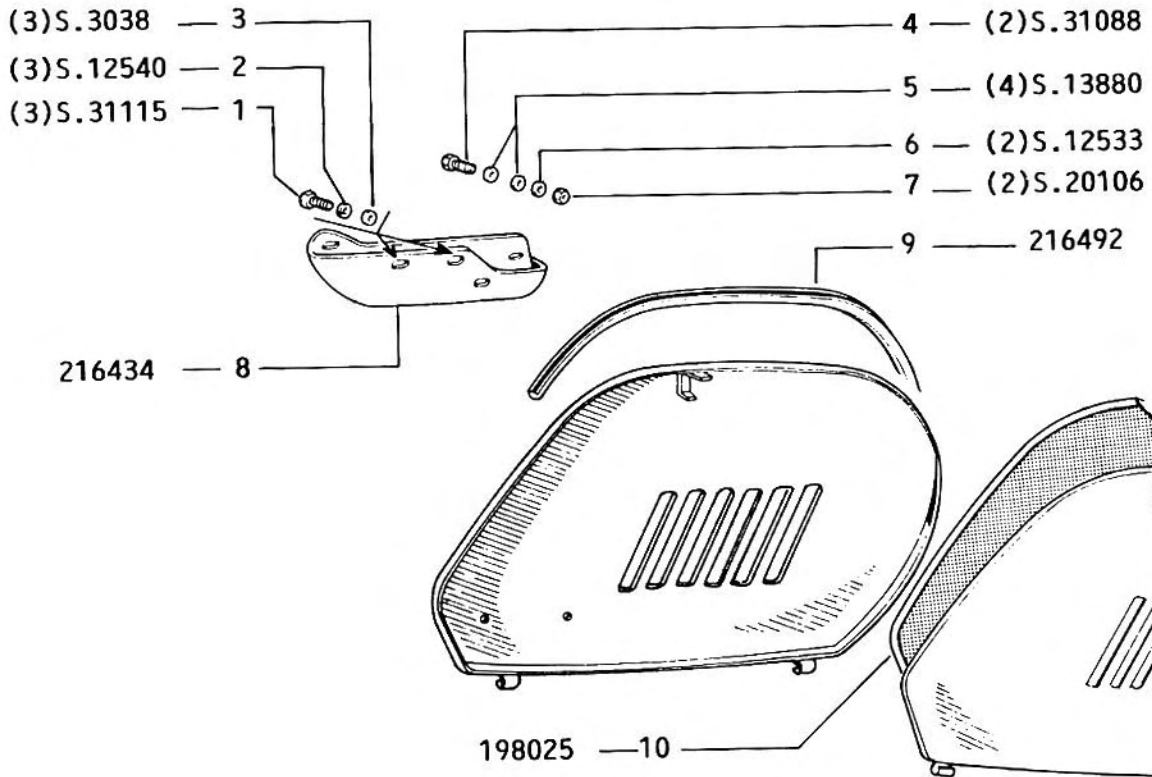
- a) Per il mod. VA51T / Pour Mod. VA51T / For Mod. VA51T / Für Mod. VA51T.
- b) Con avviamento elettrico / Avec démarreur / With electrical starting / Mit Elektroanlasser
- c) Per mod. VAM1T / Pour Mod. VAM1T / For Mod. VAM1T / Für Mod. VAM1T
- d) Con part. / Avec pièce / With part / Mit Abt. 10.



B₅

T. 41 BAULETTO LATERALE — COFFRE LATERAL — SIDE COMPARTMENT — BEHÄLTER SEITLICH

Mercato estero / Marché étranger / Foreign market / Ausländischer Markt
Mod. Tutti - Tous - All - Alle

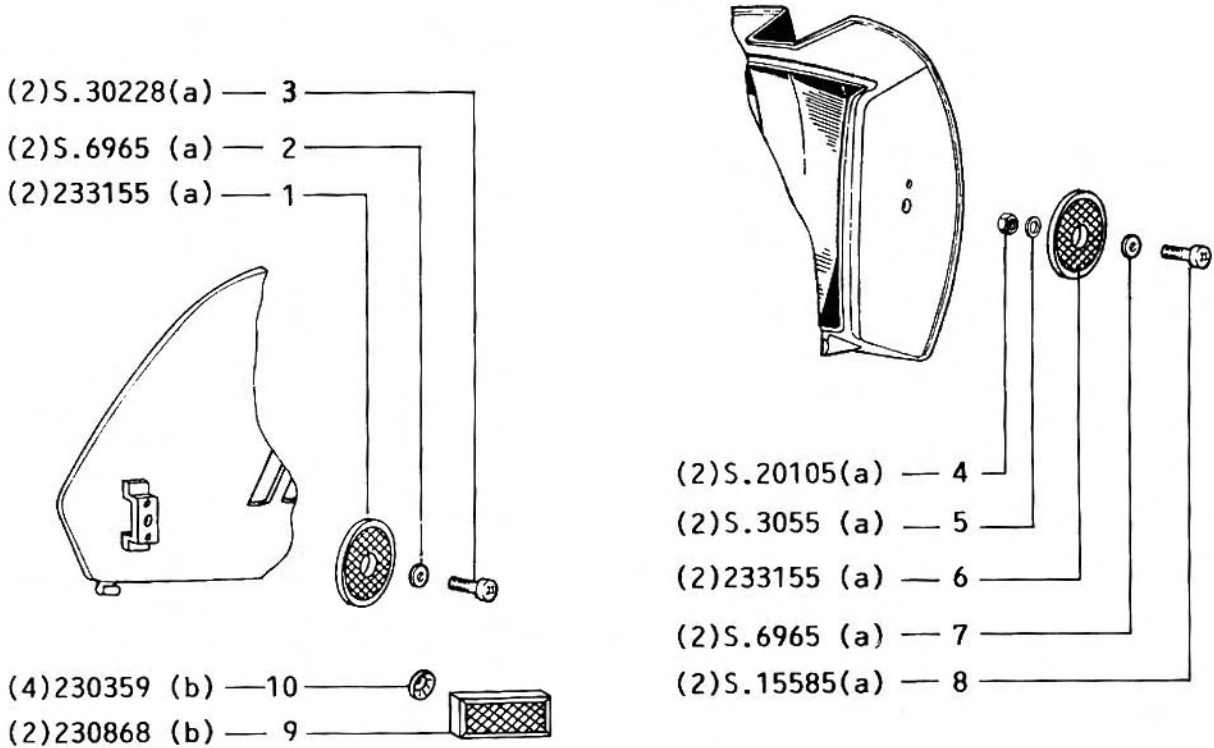


T. 42

CATADIOTTRI — CATADIOPTRE — REFLECTOR — RÜCKSTRAHLER

Mercato estero / Marché étranger / Foreign market / Ausländischer Markt

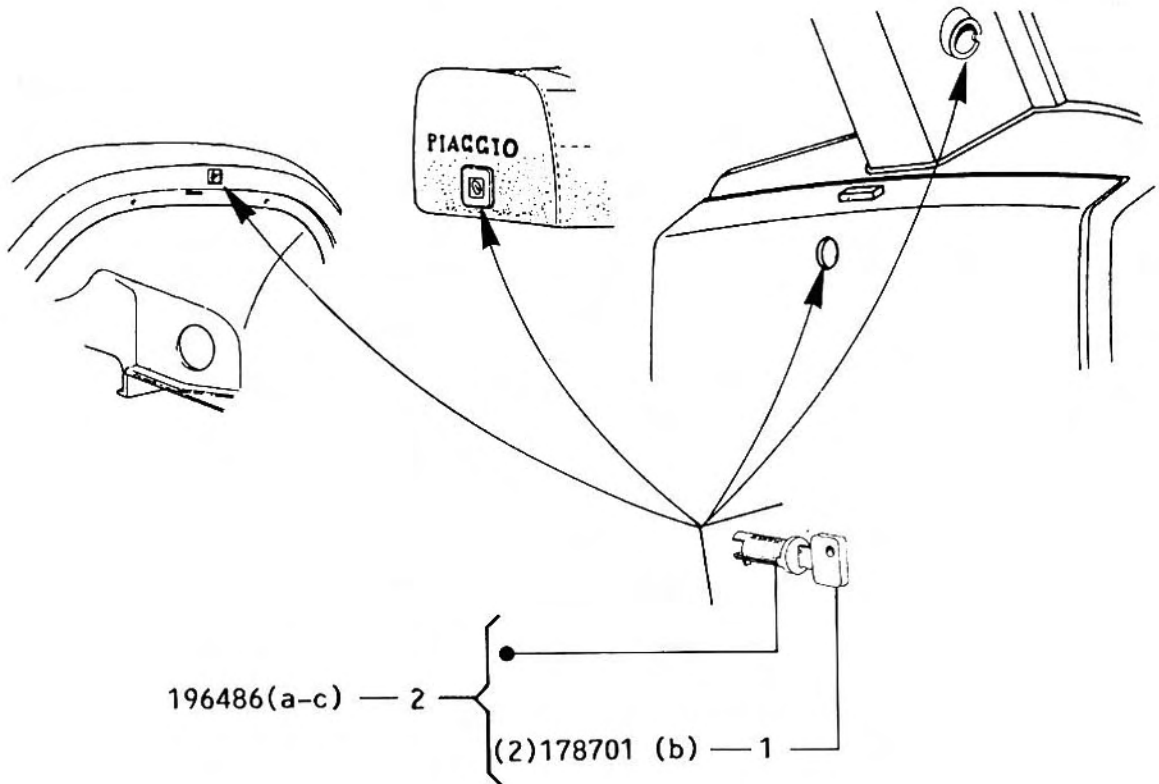
Mod. VA51T



a) Per Belgio / Pour Belgique / For Belgium / Für Belgien.

b) Per Francia / Pour France / For France / Für Frankreich.

T. 43 CILINDRETTO E CHIAVE PER SERRATURE — CYLINDRE ET CLEF POUR SERRURES — SECURITY LOCKS CYLINDER AND KEY — ZYLINDER UND SCHLÜSSEL FÜR SCHLOß
Mod. Tutti - Tous - All - Alle

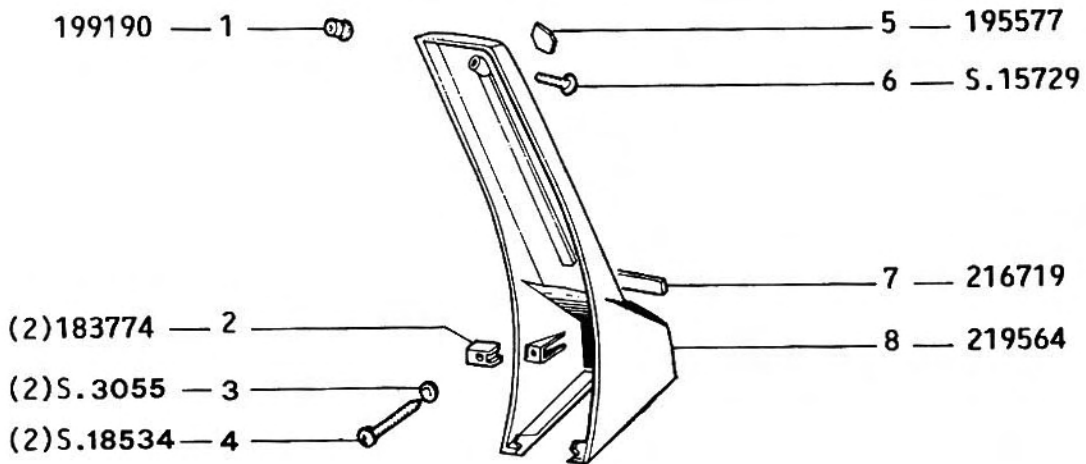


- a) Con part. / Avec pièce / With part / Mit Abb: 1.
 b) Vengono forniti gli sbazzati per chiave: dis. 178907 (ZADI), 195793 (GIOBERT); inoltre nella richiesta della chiave, occorre indicare il numero stampigliato sulla chiave stessa.
 b) On livre comme rechange l'ébauche dess. 178907 (ZADI) et dess. 195793 (GIOBERT); pour commander la clef, il faut en outre indiquer le numéro estampillé sur la clef même.
 b) The key blank drwg. 178907 (ZADI) or drwg. 195793 (GIOBERT) are delivered for spares; furthermore, when the key is requested, indicate also the number stamped on the key itself.
 b) Es wird auch der Schlüsselrohling Zchnr. 178907 (ZADI), oder 195793 (GIOBERT) geliefert; bei Bestellung des Schlüssels die Nummer, die auf dem Schlüssel eingeschlagen ist, immer angeben!
 c) Per ricambi vengono forniti i seguenti gruppi serratura: sterzo - sella - portelli e bauletto anteriore dis: 196467 composto da 5 cilindretti e 2 chiavi.
 c) Comme rechanges on livre les groupes serrure pour: direction - selle - abattants et coffre à l'avant dess: 196467 composé par 5 cylindres et 2 clés.
 c) As spares we supply the groups of security lock for: steering - saddle - side flaps and glove compartment drg: 196467 composed by 5 cylinders and 2 keys.
 c) Es wird als Ersatzteil zwei Schloßersätze geliefert, der eine Zchnr: 196467 bestehend aus 5 Schloßzylindern und 2 Schlüsseln, für Lenker - Sitzbank - Seitklappen und Vorderkasten.

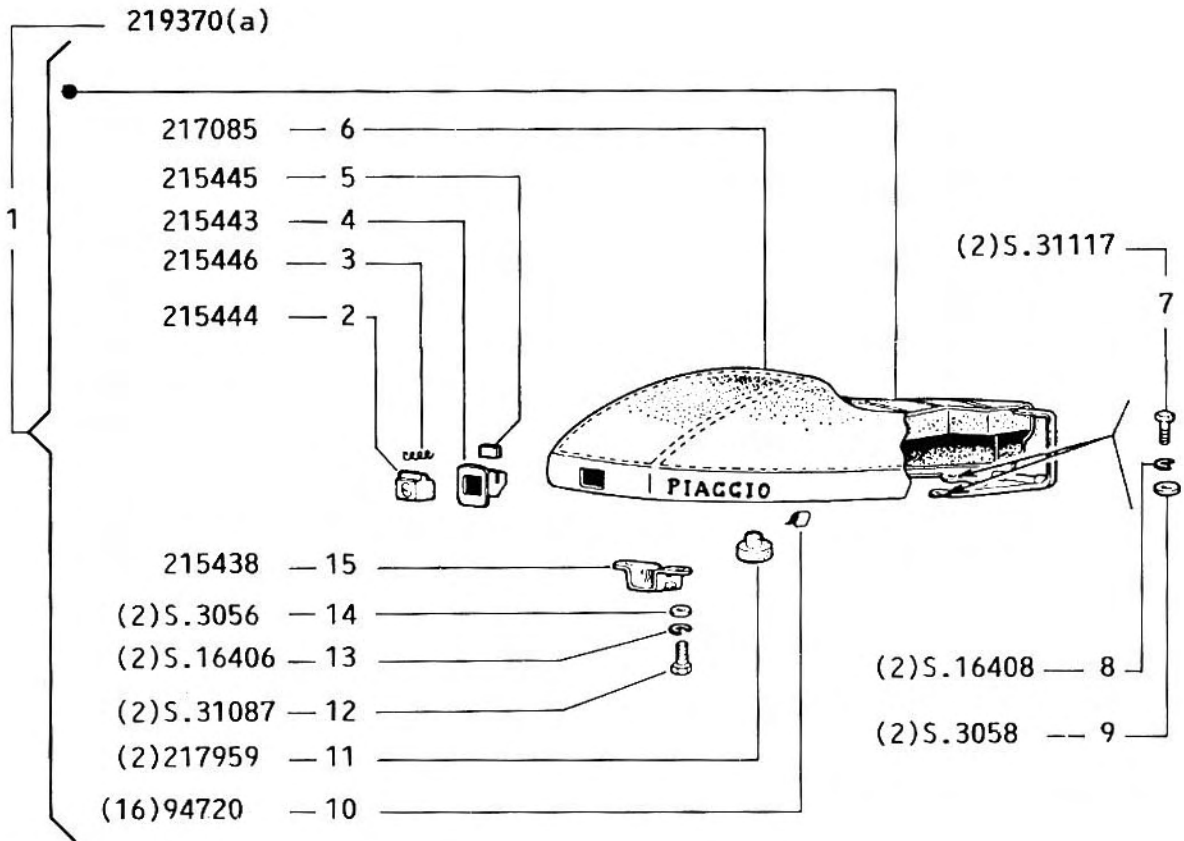


T. 44

COPRISTERZO — CACHE-DIRECTION — STEERING COVER — STEUERR-OHRSCHUTZ Mod. Tutti - Tous - All - Alle

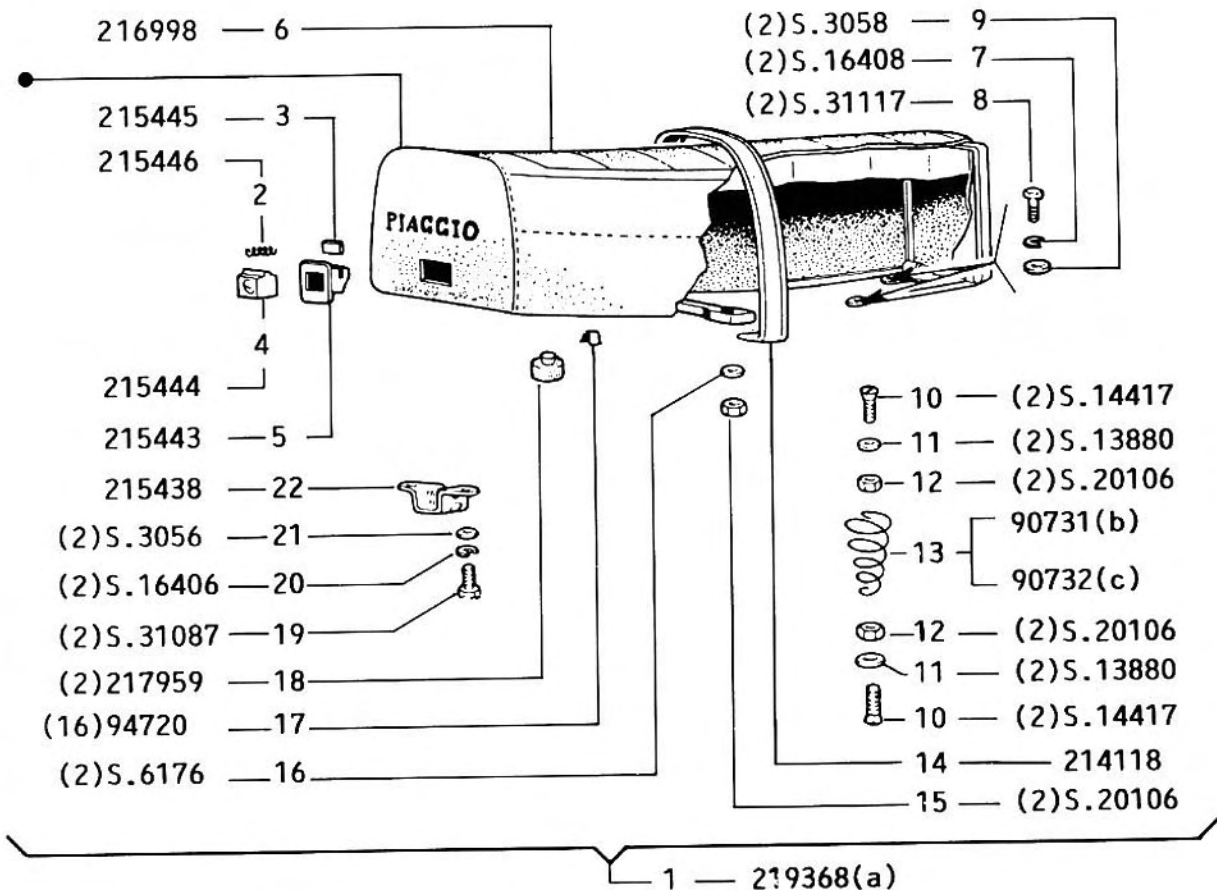


T. 45 SELLA «TURISMO» — SELLE «TURISMO» — SADDLE «TURISMO» — SATTEL «TURISMO»
Mod. VA51T-VA81T



D₅

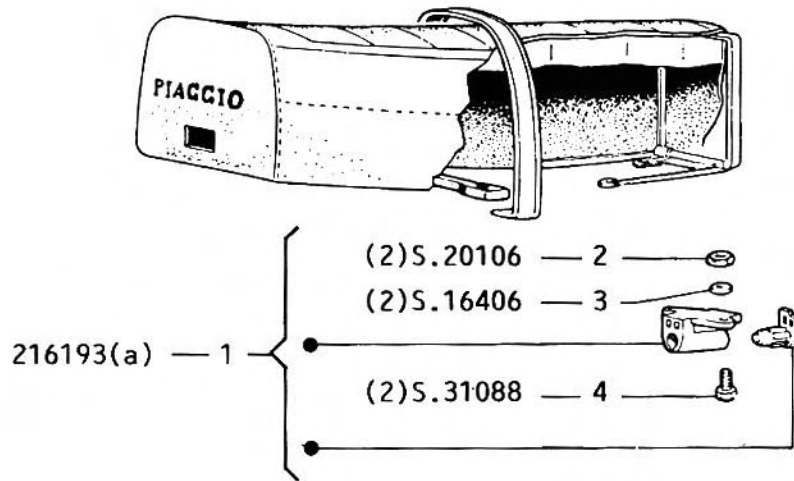
T. 46 SELLA BIPOSTO — SELLE BIPLACE — DUAL SADDLE — SITZBANK Mod. VAM1T



- a) Con part. / Avec pièces / With parts / Mit Abb:
2 - 3 - 4 - 5 - 6 - 10 - 11 - 12 - 13 - 14 - 15 - 16
- 17 - 18 - 19 - 20 - 21 - 22. scooterhelp.com
- b) Destra / Droit / R.H. / Rechte.
- c) Sinistra / Gauche / L.H. / Linke.



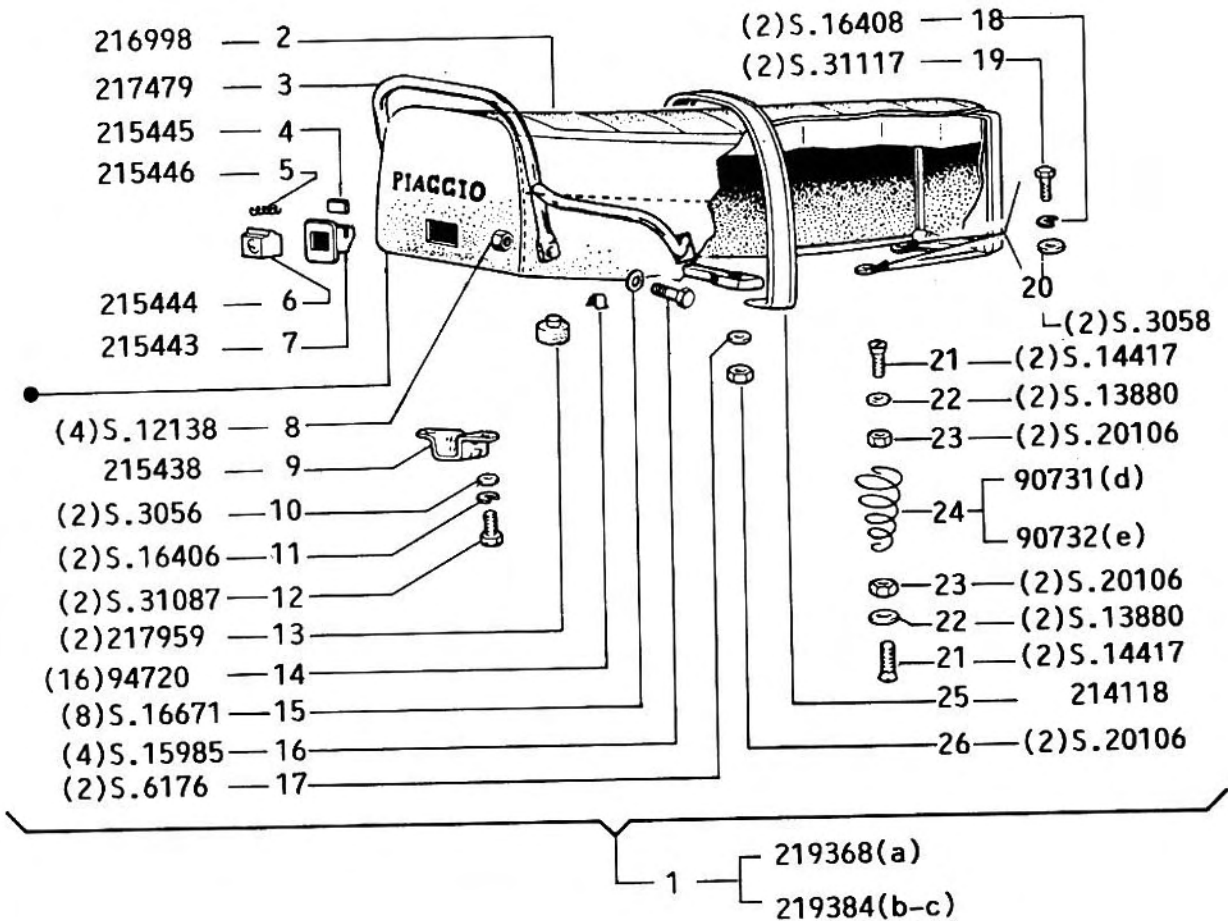
T. 47 GANCIO PORTABORSA — CROCHET POUR SAC — HOOK FOR BAG — TASCHENHALTERHAKEN
Mod. Tutti - Tous - All - Alle



1 (1) 216151 (a) VAM1T S



T. 48 **SELLA BIPOSTO — SELLE BIPLACE — DUAL SADDLE — SITZBANK**
 Mercato estero / Marché étranger / Foreign market / Ausländischer Markt
 Mod. Tutti - Tous - All - Alle



a) Con part. / Avec pièces / With parts / Mit Abb:
 2 - 4 - 5 - 6 - 7 - 9 - 10 - 11 - 12 - 13 - 14 - 17
 - 21 - 22 - 23 - 24 - 25 - 26.

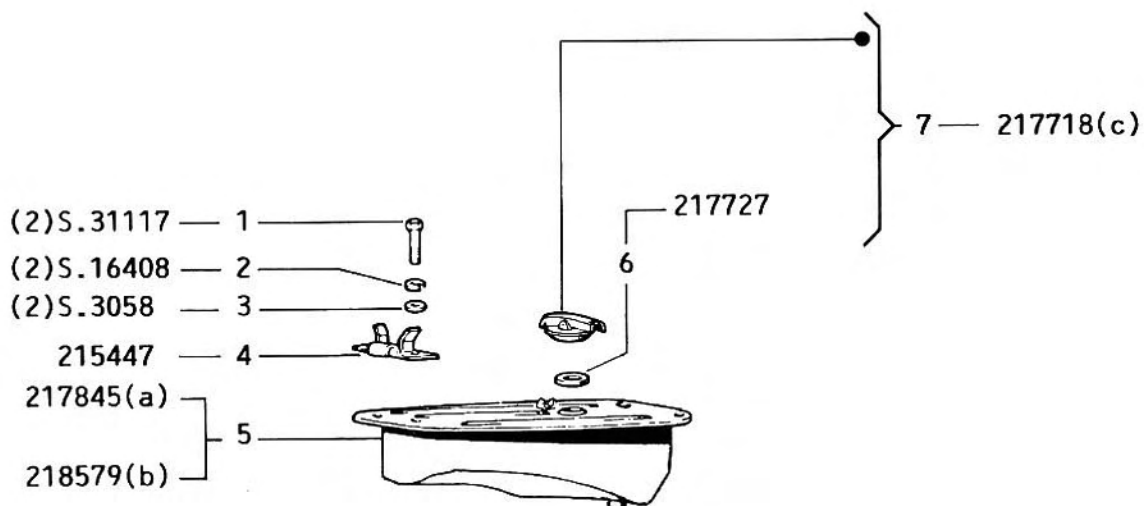
b) Con part. / Avec pièces / With parts / Mit Abb:
 2 - 3 - 4 - 5 - 6 - 7 - 8 - 9 - 10 - 11 - 12 - 13 - 14
 - 15 - 16 - 21 - 22 - 23 - 24.

c) Sella con maniglia / Selle avec poignée / Saddle with grip / Sattel mit Halteriem

d) Destra / Droit / R.H. / Rechte.

e) Sinistra / Gauche / L.H. / Linke.

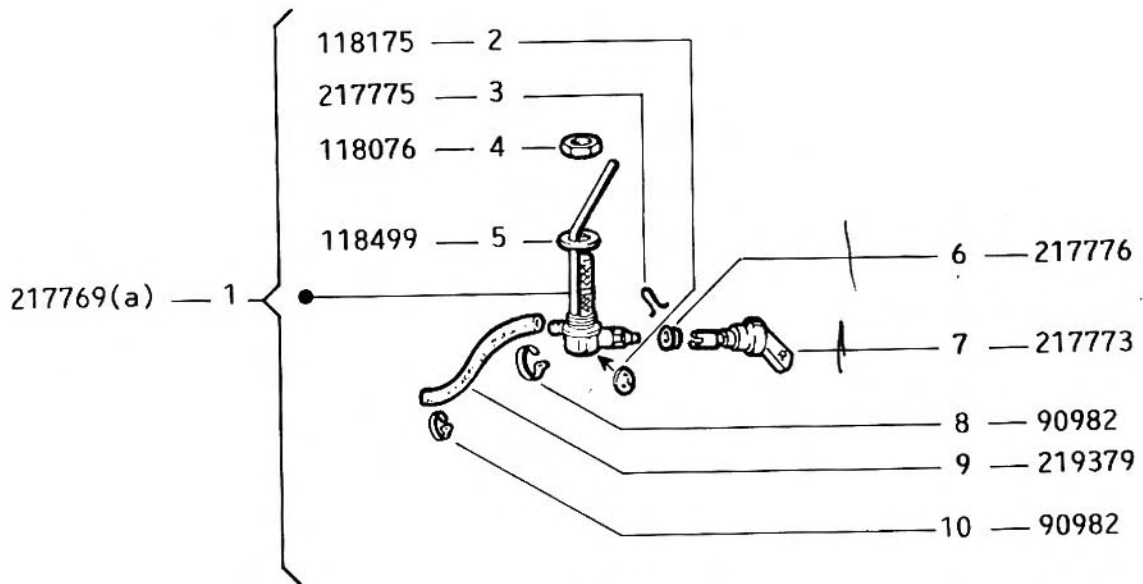
T. 49 SERBATOIO — RESERVOIR — FUEL TANK — TANK Mod. Tutti - Tous - All - Alle



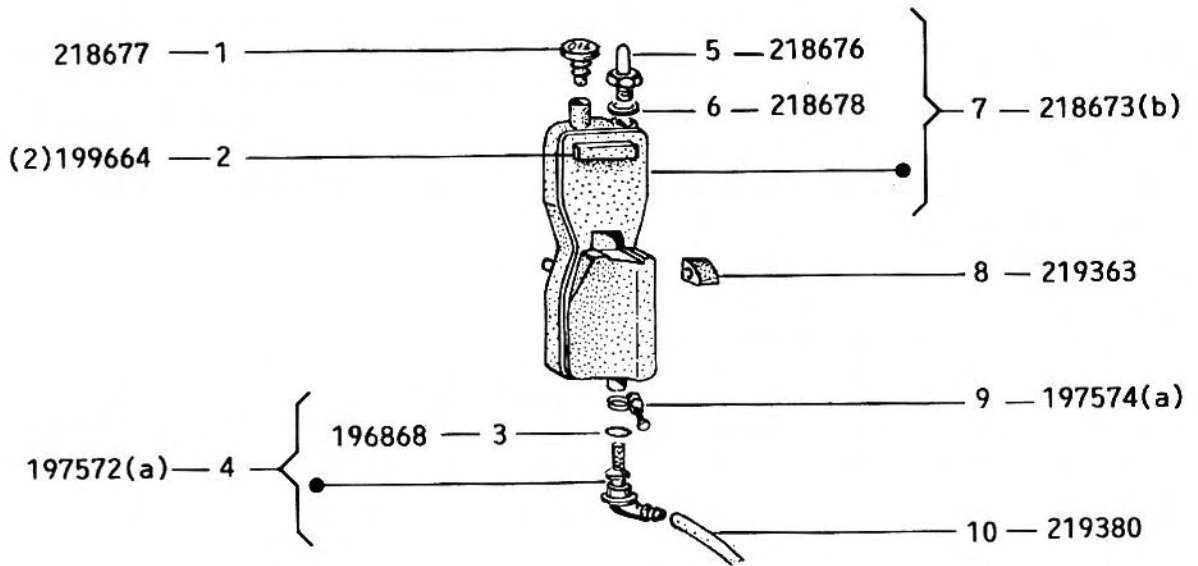
- a) Per il mod. VA51T / Pour Mod. VA51T / For Mod. VA51T / Für Mod. VA51T.
- b) Per i mod. VAM1T-VA81T e mod. VA51T con miscelatore.
- b) Pour Mod. VAM1T-VA81T et mod. VA51T avec mélangeur.
- b) For Mod. VAM1T-VA81T and mod. VA51T with mixer.
- b) Für Mod. VAM1T-VA81T und Mod. VA51T mit Vermischer.
- c) Con part. / Avec pièce / With part / Mit Teil

F₅

T. 50 RUBINETTO MISCELA — ROBINET DU MELANGE — MIXTURE FUEL COCK — KRAFTSTOFFHAHN Mod. Tutti - Tous - All - Alle



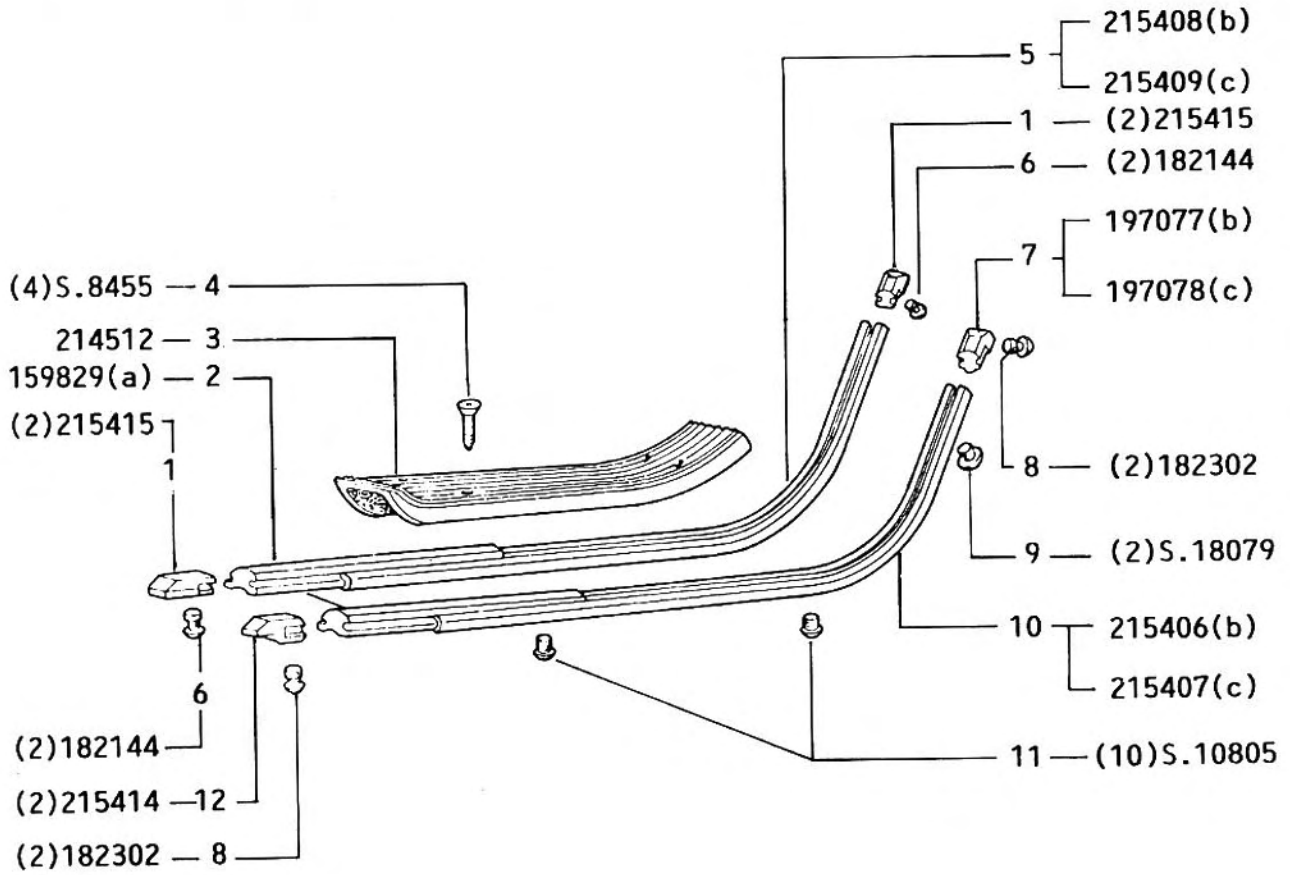
T. 51 SERBATOIO OLIO (MISCELATORE) — RESERVOIR D'HUILE (MELANGEUR) — OIL TANK (MIXER) — ÖLTANK (VERMISCHER)
Mod. Tutti · Tous · All · Alle



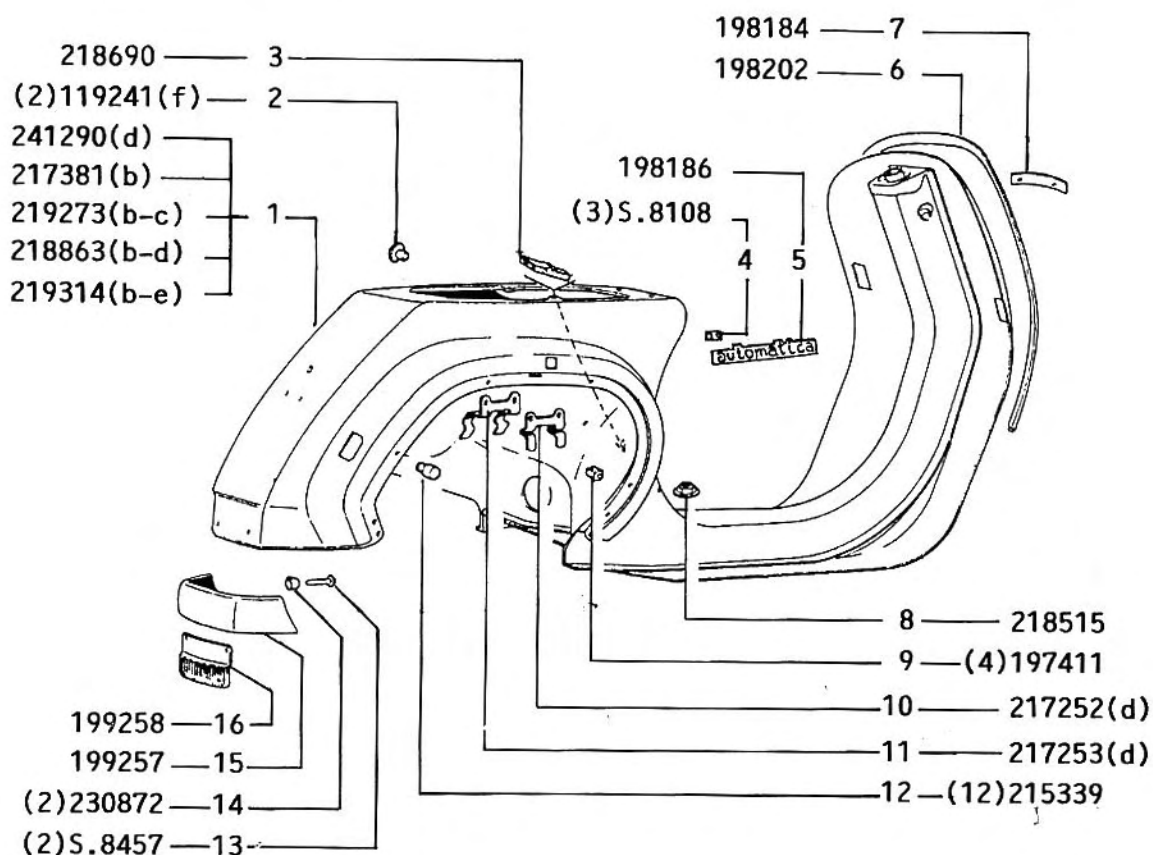
a) Con part. / Avec pièce / With part / Mit Abb. 3.
 b) Con part. / Avec pièces / With parts / Mit Abb. 5 - 6.



T. 52 STRISCE - PEDANA — PROFILS - TAPIS — PROFILE - RUBBER MAT — FUB-
LEISTEN - FUßMATTE
Mod. Tutti - Tous - All - Alle



T. 53 TELAIIO — CHASSIS — FRAME — FAHRGESTELL Mod. Tutti - Tous - All - Alle



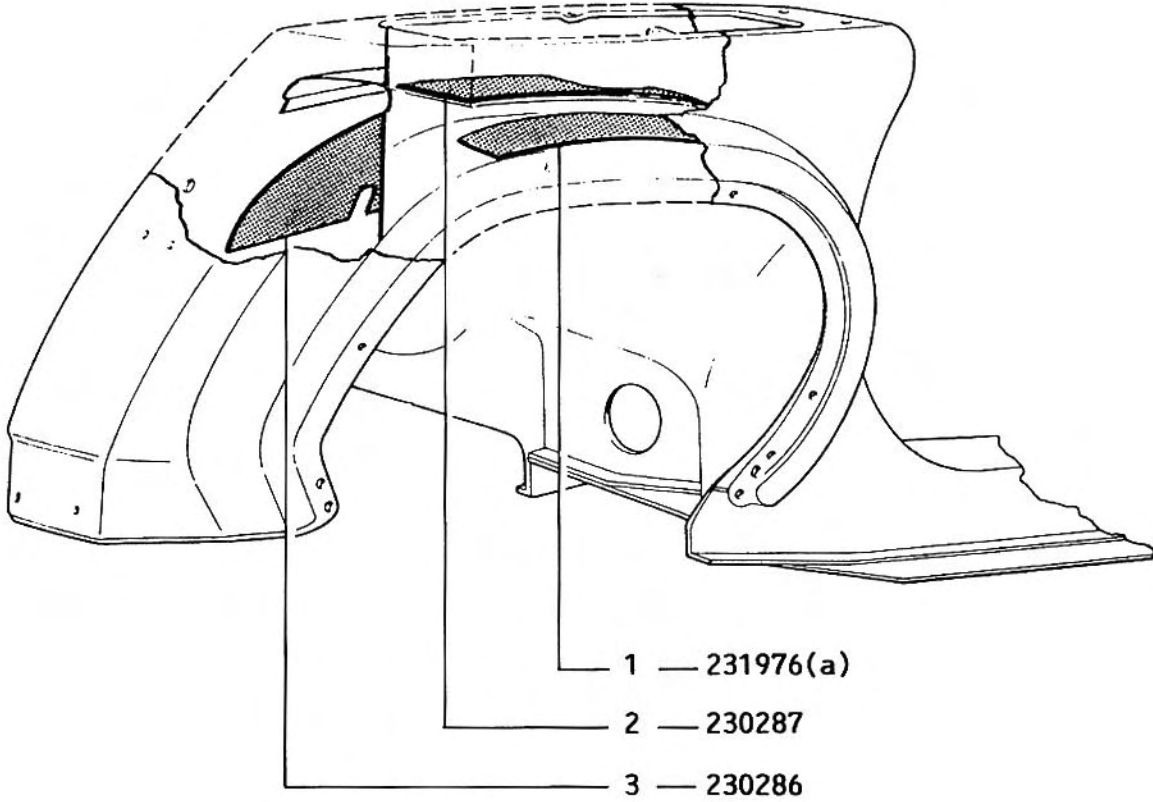
- 1 (1) 241333 VA51T **GB**
- 1 (1) 219777 VA81T
- 1 (1) 199778 (c) VA81T
- 1 (1) 199644 (c) VAM1T **S**
- 1 (1) 219747 (c) VA81T **S**
- 1 (1) 199779 (d) VA81T
- 1 (1) 232051 (e) VAM1T **NL**
- 1 (1) 219778 (e) VA81T

- a) Per il mod. VA51T / Pour Mod. VA51T / For Mod. VA51T / Für Mod. VA51T.
- b) Per mod. VAM1T / Pour Mod. VAM1T / For Mod. VAM1T / Für Mod. VAM1T.
- c) Con miscelatore / Avec mélangeur / With mixer / Mit Vermischer
- d) Con avviamento elettrico / Avec démarreur / With electrical starting / Mit Elektroanlasser
- e) Con avviamento elettrico e miscelatore / Avec démarreur et mélangeur / With electrical starting and mixer / Mit Elektroanlasser und Vermischer.
- f) Non montato sui mod. con miscelatore / Pas montée sur les mod. avec mélangeur / Not fitted on the mod. with mixer / Nicht montiert auf Mod. mit Vermischer.



H₅

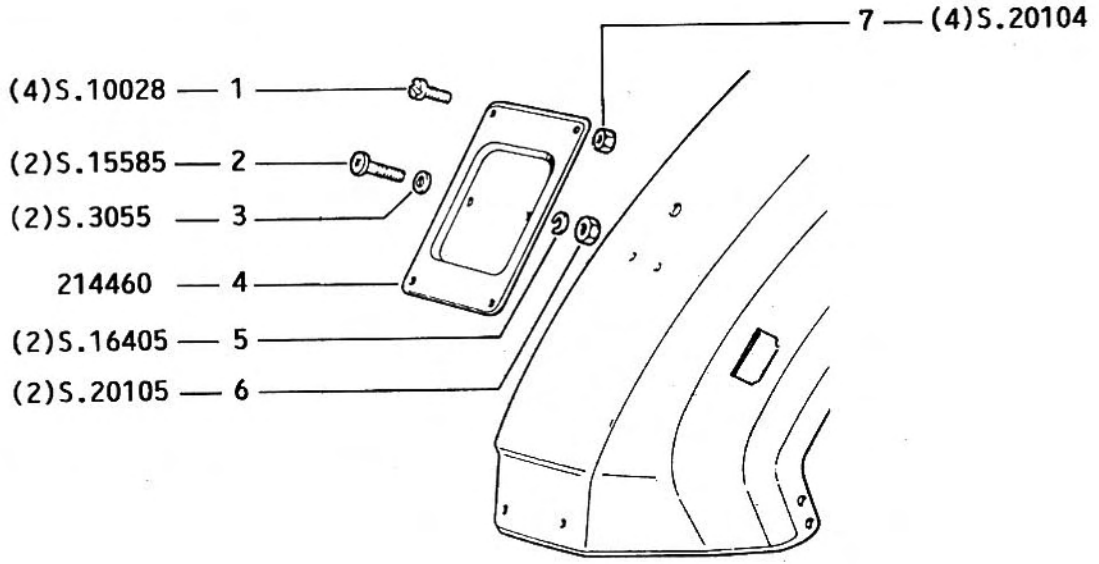
T. 54 PANNELLI — PANNEAU — PANEL — PLATTE
Mod. Tutti · Tous · All · Alle



a) Per i mod. VAM1T-VA81T / www.routerweb.com
VAM1T-VA81T / For Mod. VAM1T-VA81T /
Für Mod. VAM1T-VA81T.

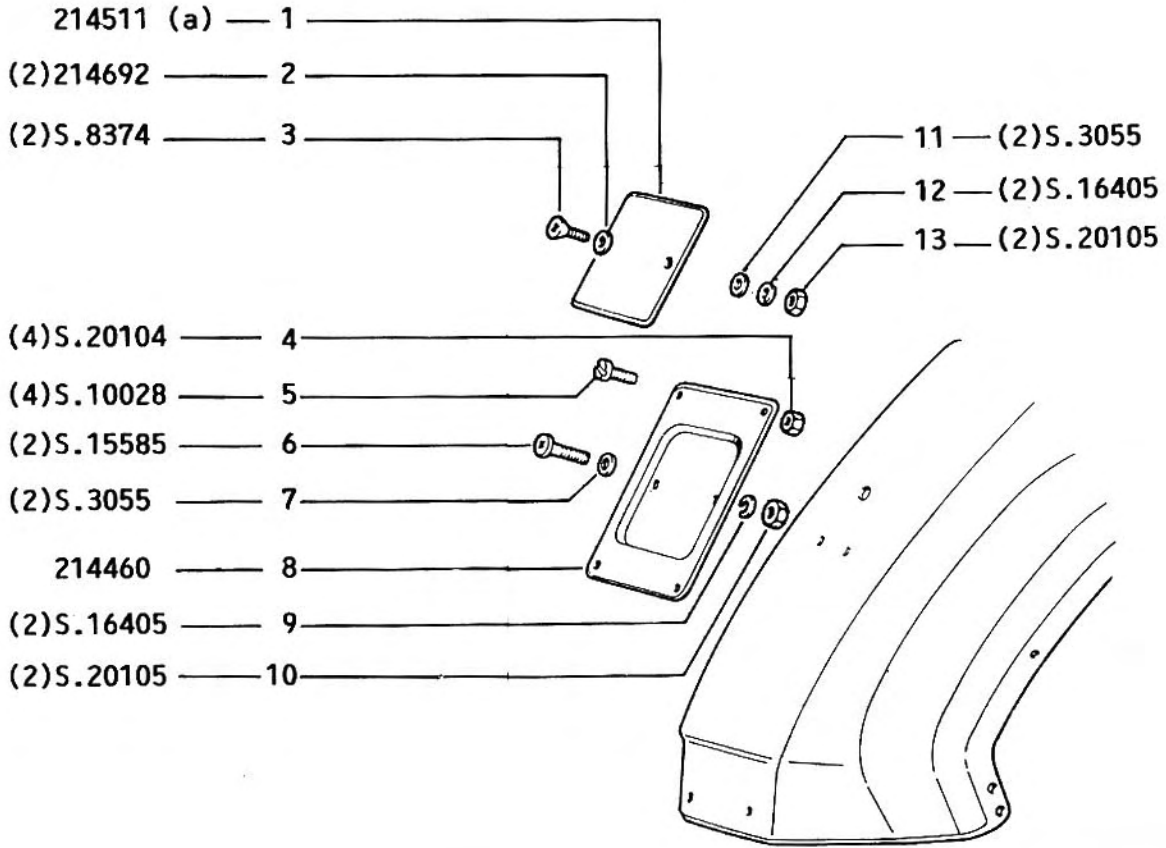


T. 55 SUPPORTO TARGA — SUPPORT PLAQUE POLICE — NUMBER PLATE BRACKET — NUMMERSCHILDTRÄGER
Mod. VAM1T

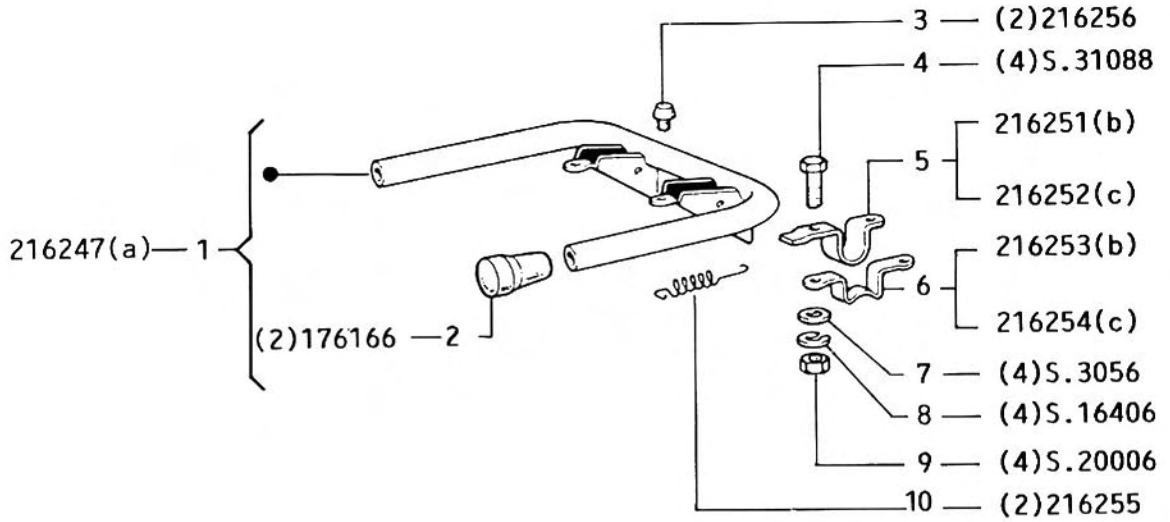


T. 56 **SUPPORTO TARGA — SUPPORT PLAQUE POLICE — NUMBER PLATE BRACKET — NUMMERSCHILDTRÄGER**

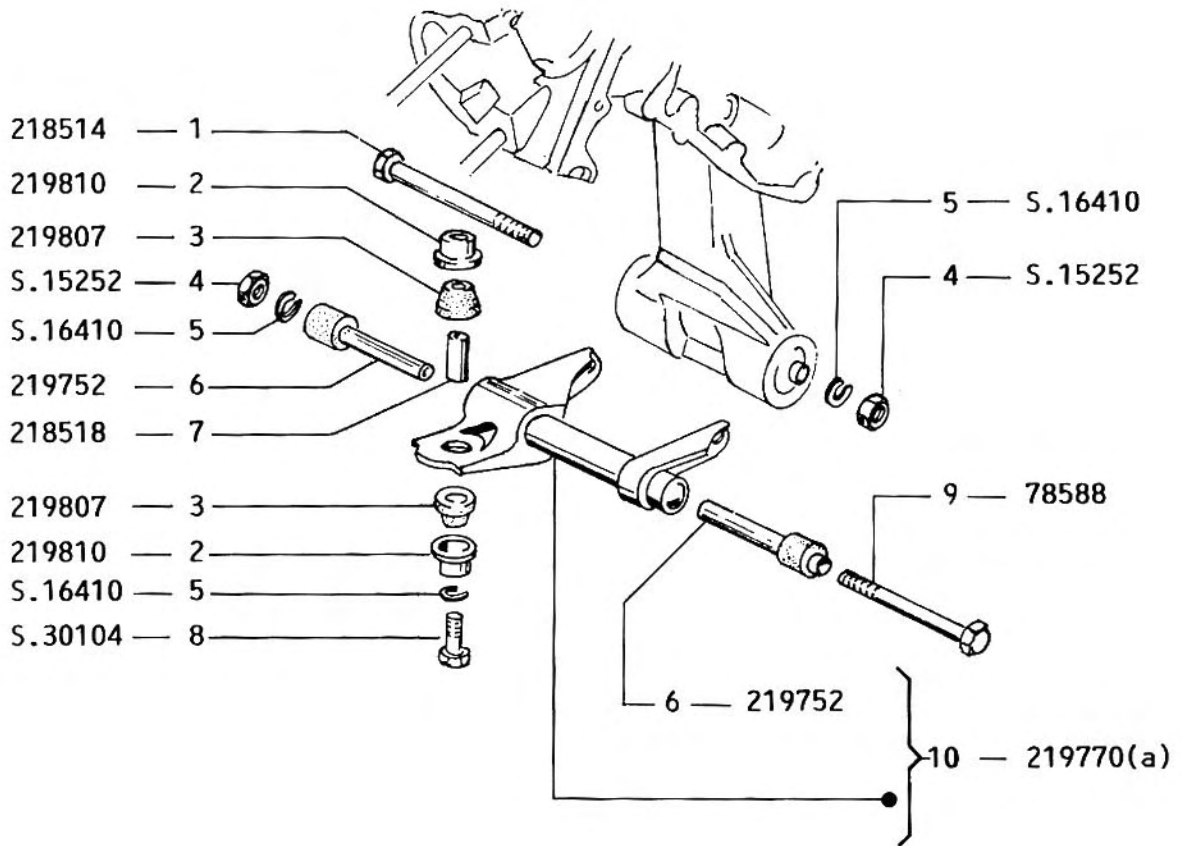
Mercato estero / Marché étranger / Foreign market / Ausländischer Markt
Mod. Tutti - Tous - All - Alle



T. 57 CAVALLETTO — BEQUILLE — CENTRAL STAND — KIPPSTÄNDER Mod. Tutti - Tous - All - Alle

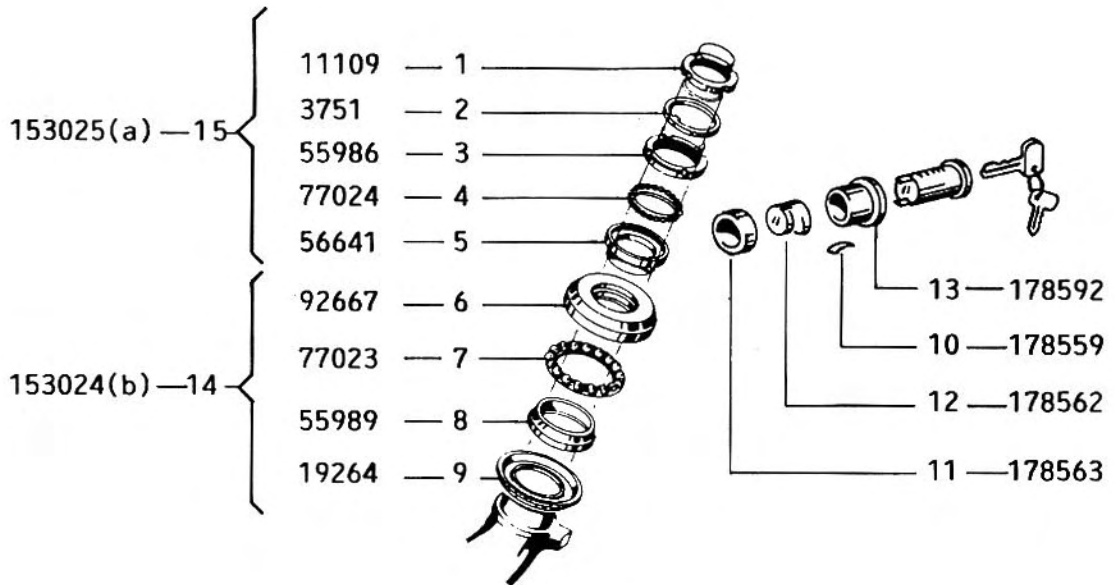


**T. 58 TUBO PORTA TAMPONI — TUBE PORTE SILENTBLOCS — BUFFER HOLDER
ER TUBE — ROHR FÜR PUFFER
Mod. Tutti - Tous - All - Alle**



A₆

T. 59 RALLE STERZO - ANTIFURTO — SIEGES DIRECTION - ANTIVOL — STEERING BEARING BALL TRACKS - SECURITY LOCK — LAGERRUNGEN STEUER-ROHR - DIEBSTAHLSICHERUNG
Mod. Tutti - Tous - All - Alle



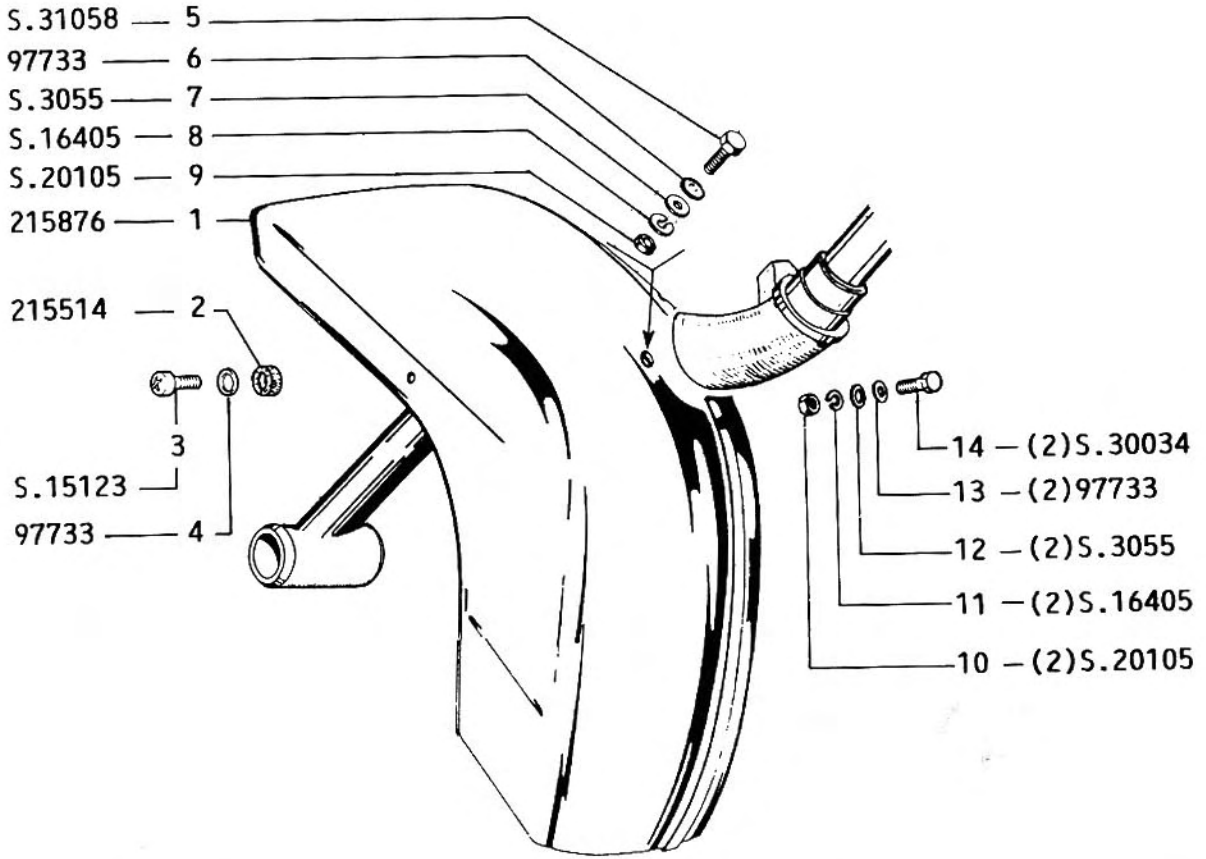
13 (1) 178558 VAM1T A-B

a) Con part. / Avec pièces / With parts / Mit Abb:
1 - 2 - 3 - 4 - 5.
b) Con part. / Avec pièces / With parts / Mit Abb:
6 - 7 - 8 - 9.



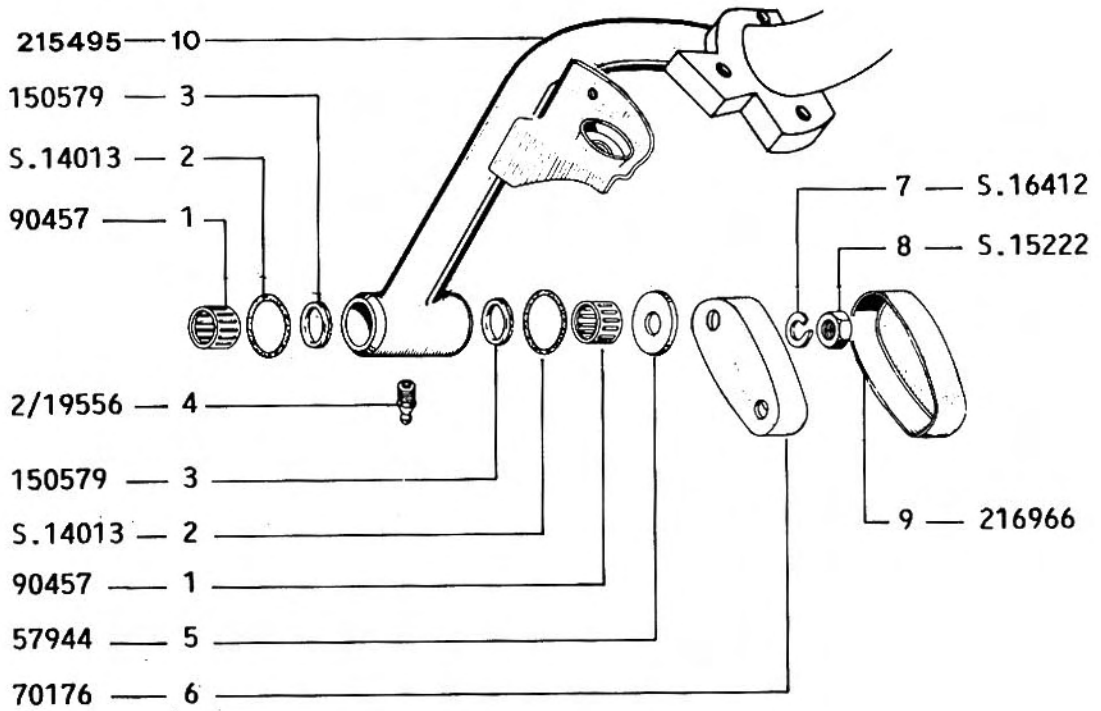
A₆

T. 60 PARAFANGO ANT. — GARDE BOUE AV. — FRONT MUDGUARD — VORDER-KOTFLÜGEL Mod. VA51T

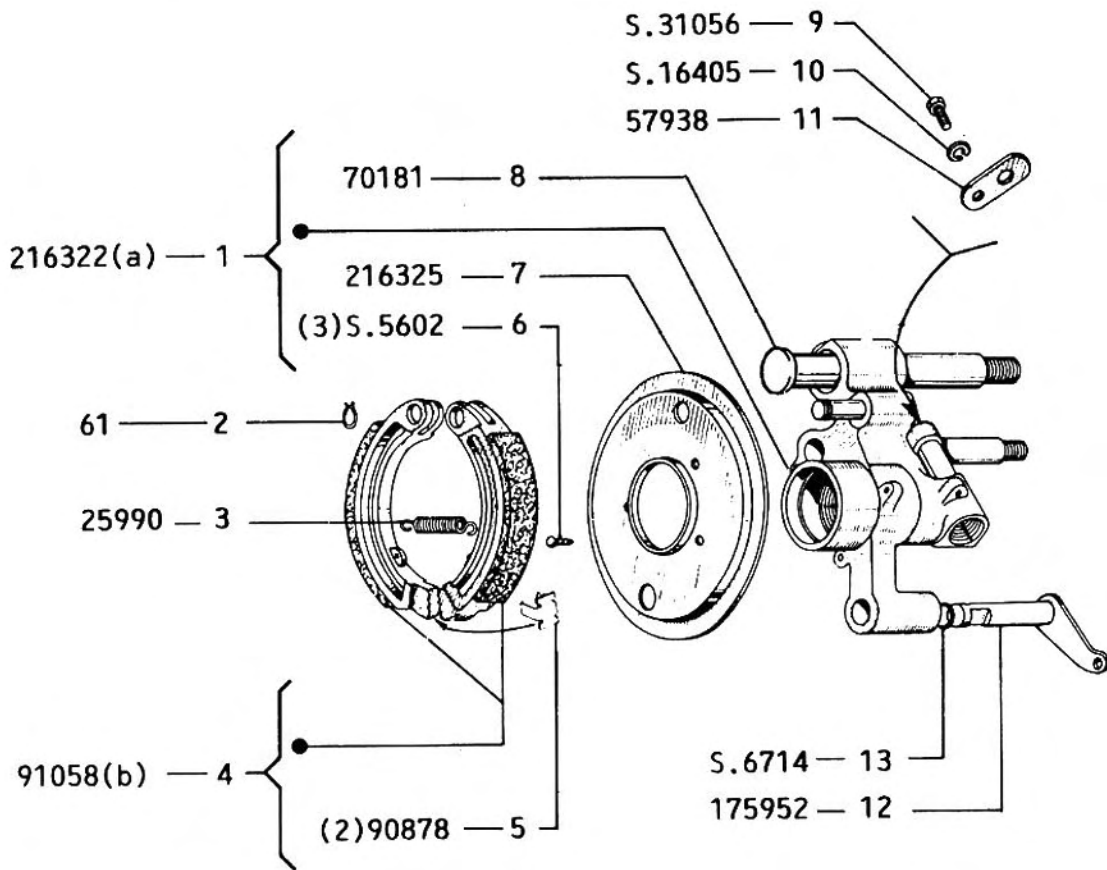


B₆

T. 61 STERZO — TUBE DE DIRECTION — STEERING COLUMN — STEUERROHR Mod. VA51T



T. 62 MOZZETTO RUOTA ANT. — MOYEU ROUE AV. — FRONT WHEEL HUB — VORDERRADNABE
Mod. VA51T

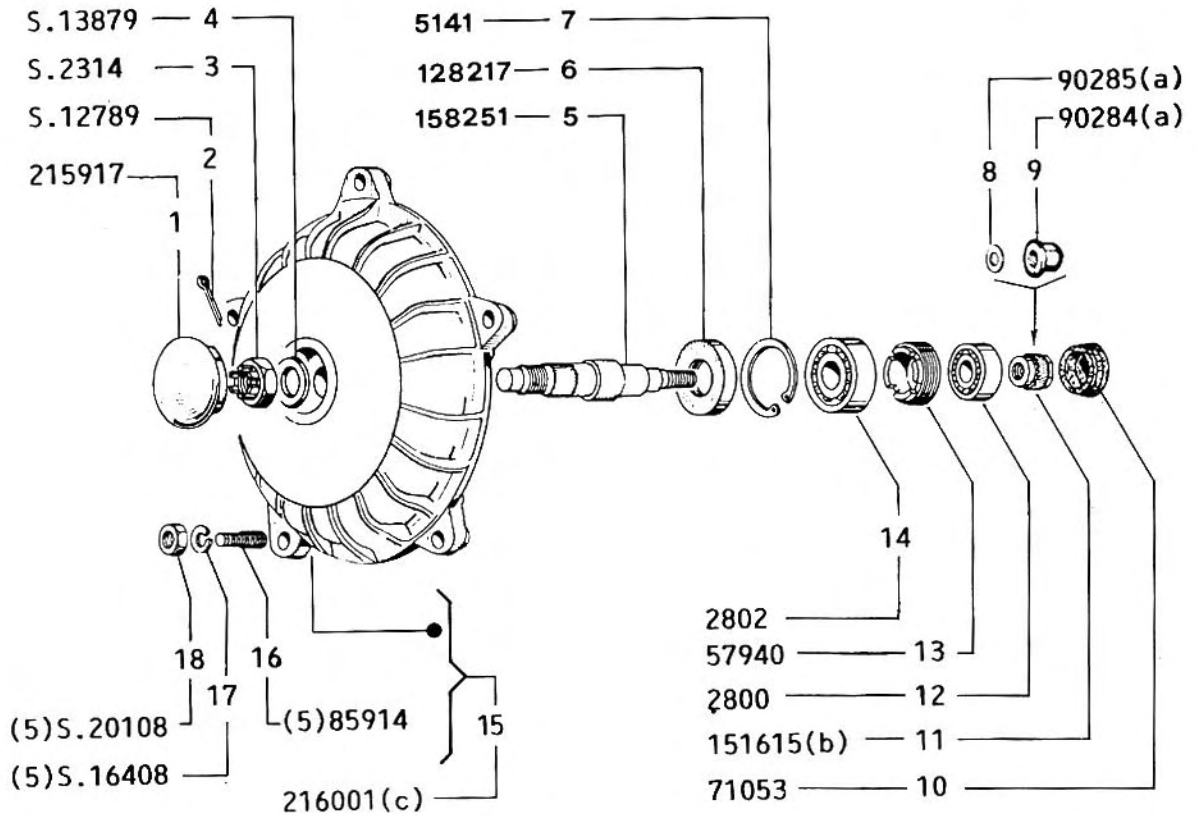


a) Con part. / Avec pièces / With parts / Mit Abb. 6 - 7 - 8.

b) Con part. / Avec pièce / With part / Mit Abb. 5.



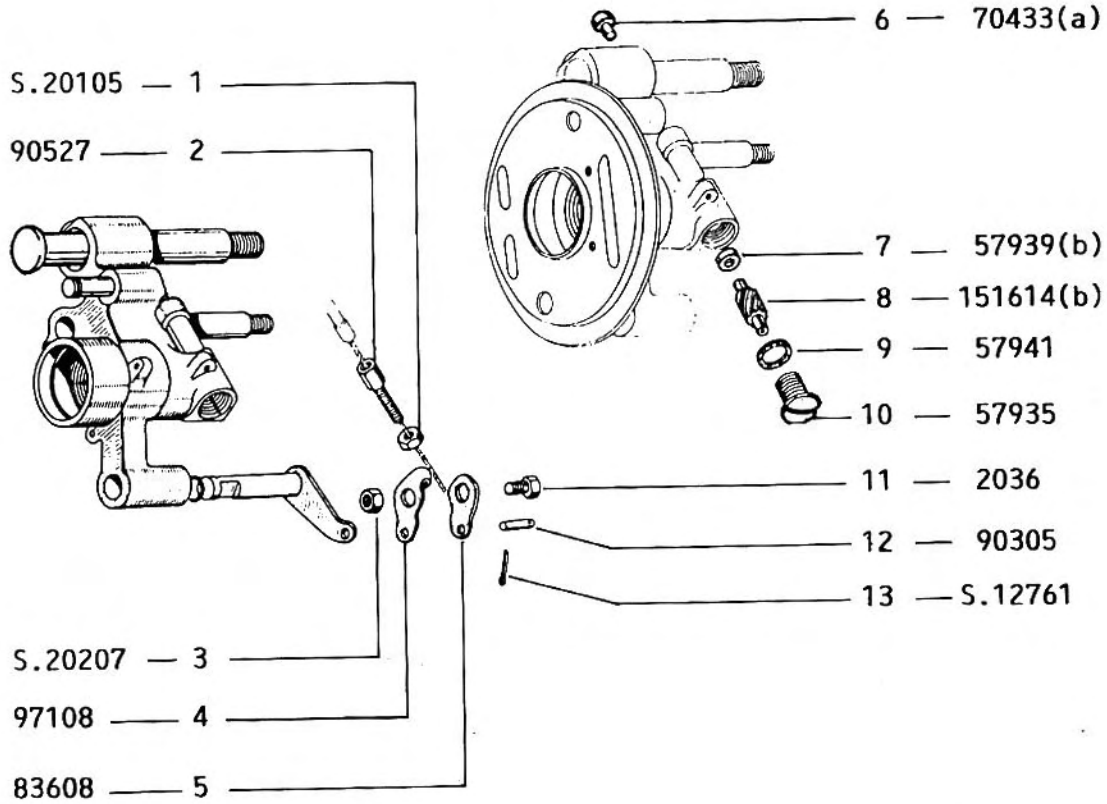
T. 63 TAMBURO FRENO ANT. — TAMBOUR FREIN AV. — FRONT BRAKE DRUM — VORDERBREMSTROMMEL Mod. VA51T



- a) Particolare da togliere quando viene montato il contachilometri.
- a) Pièce à ôter si on monte le compteur kilométrique.
- a) Part to be taken away when fitting the speedometer.
- a) Teil zu wegnehmen, wenn das Tachometer montiert wird.
- b) Accessorio
- b) Accessoire
- b) Accessory
- b) Zubehör
- c) Con part. / Avec pièce / With part.



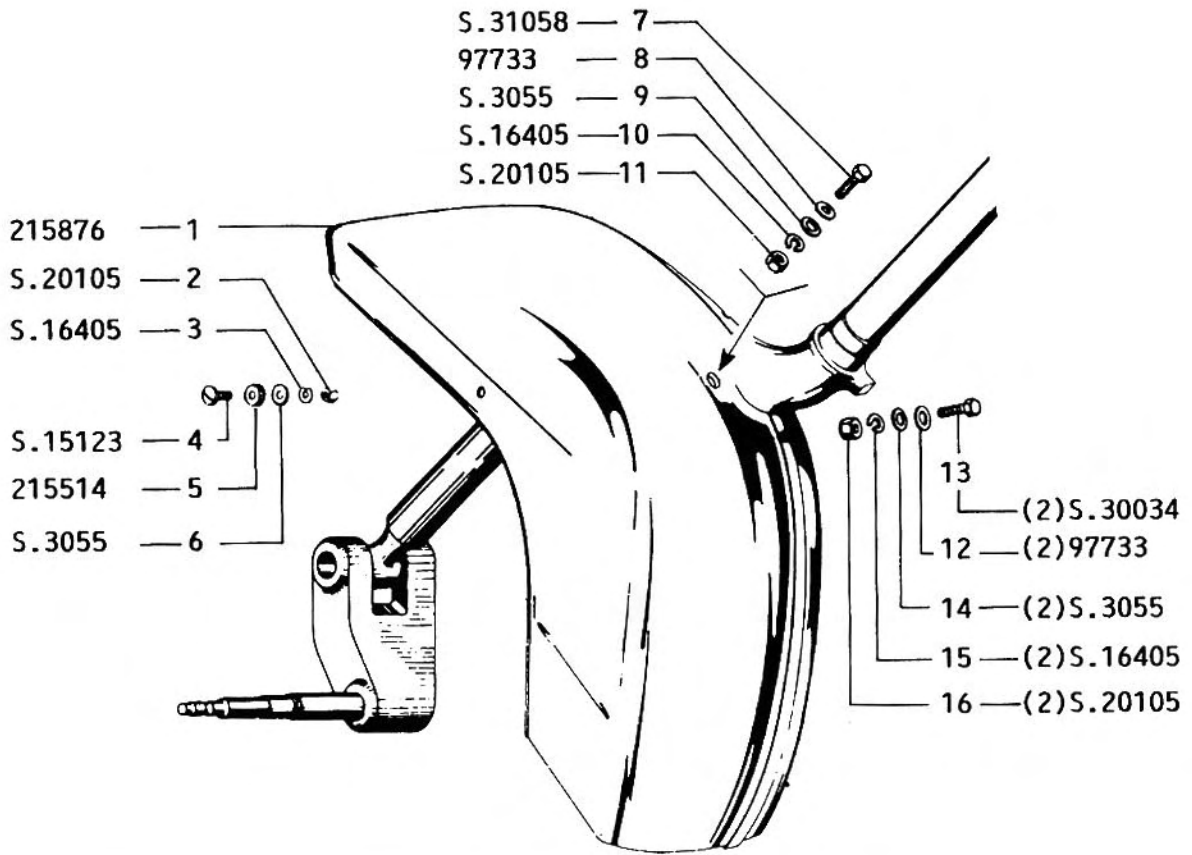
ANCORAGGIO FRENO - PRESA CONTACTM. — ANCRAGE FREIN - ENGRENAGE COMPTEUR KILOMETRIQUE — BRAKE FASTENING - SPEEDOMETER DRIVE PINION — BLOCCAGE DES BREMSZUGES - TACHO-RITZE, KM.
Mod. VA51T



- a) Particolare da togliere quando viene montato il contachilometri.
a) Pièce à ôter si on monte le compteur kilométrique.
a) Part to be taken away when fitting the speedometer.
a) Teil zu wegnehmen, wenn das Tachometer montiert wird.
b) Accessorio
b) Accessoire
b) Accessory
b) Zubehör

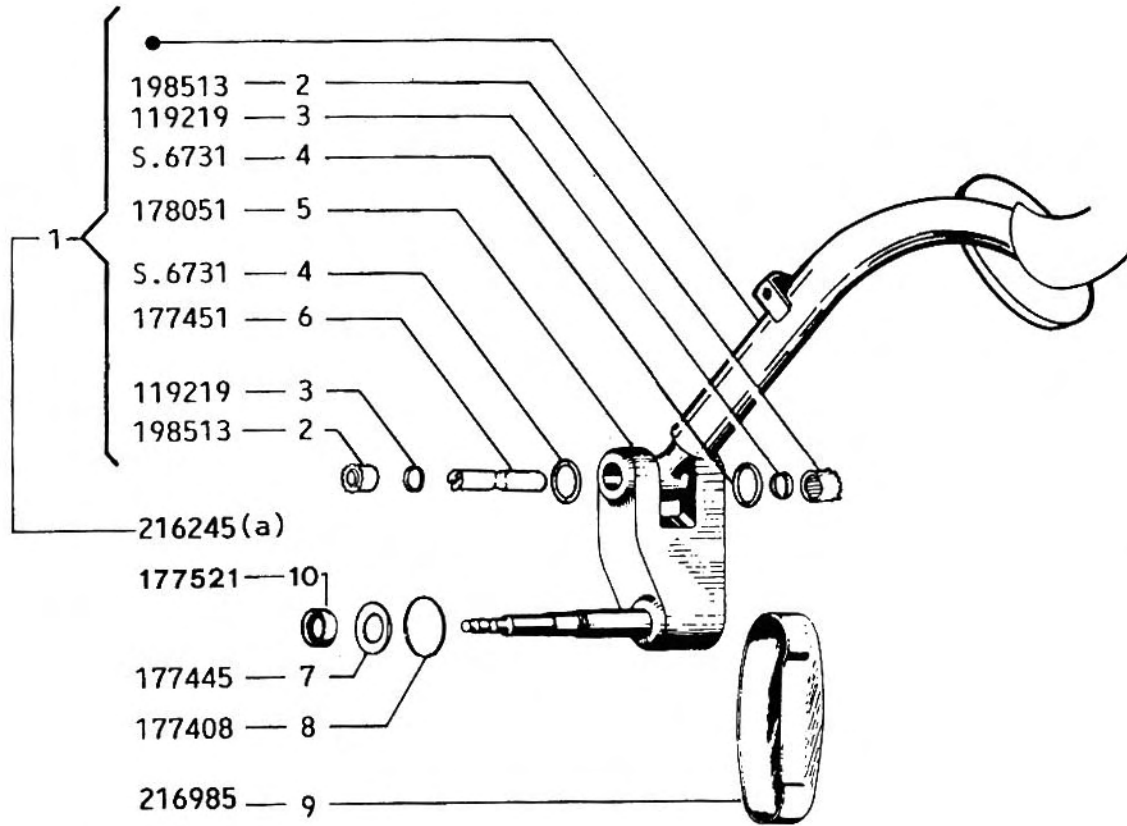
D₆

T. 65 PARAFANGO ANT. — GARDE BOUE AV. — FRONT MUDGUARD — VORDER-KOTFLÜGEL Mod. VAM1T-VA81T

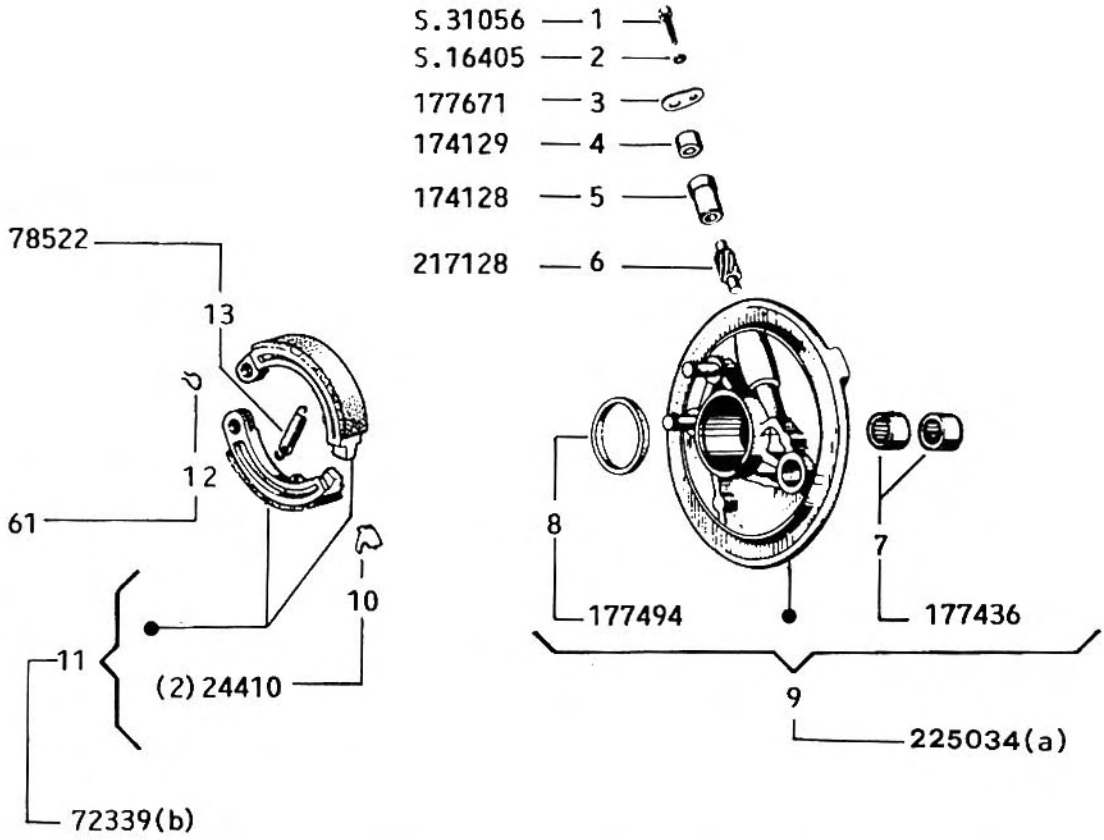


D₆

T. 66 STERZO — TUBE DE DIRECTION — STEERING COLUMN — STEUERROHR Mod. VAM1T-VA81T



**T. 67 DISCO PORTAGANASCE ANT. — DISQUE POUR MÂCHOIRES DU FREIN —
 PLATE FOR BRAKE JAWS — PLATTE FÜR BREMSBACKEN
 Mod. VAM1T-VA81T**

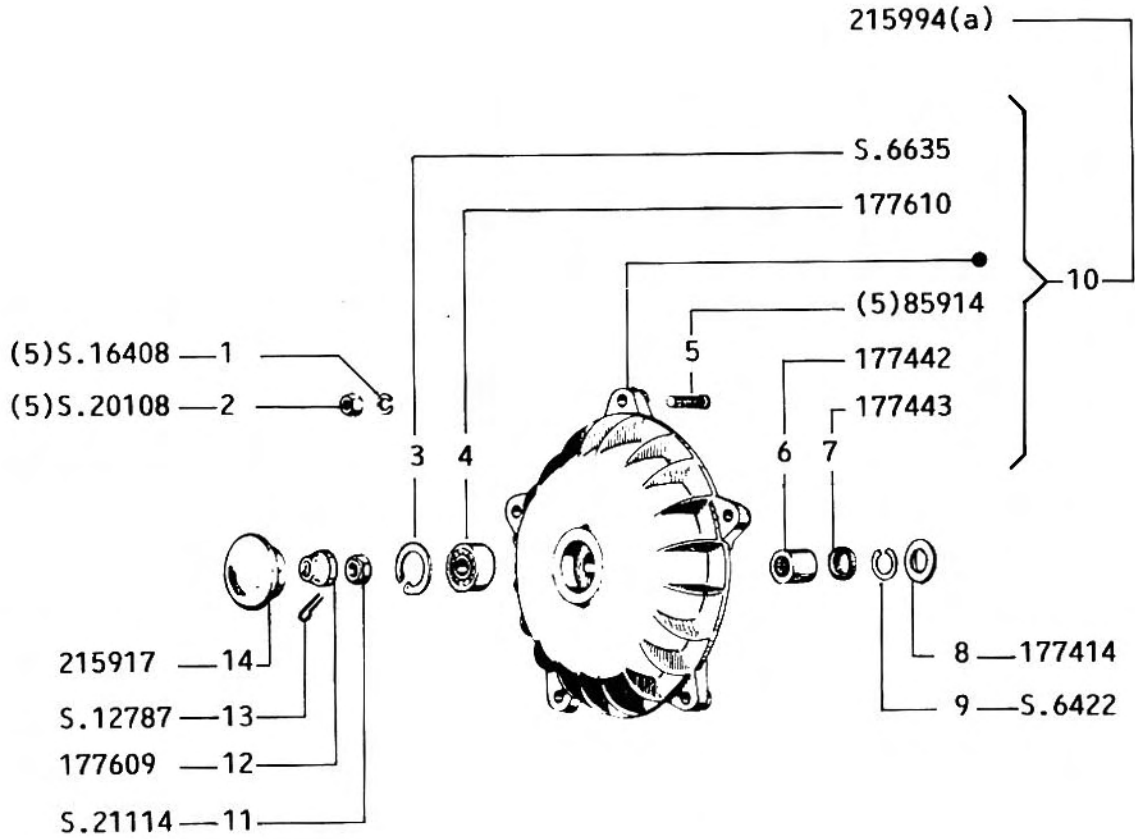


a) Con part. / Avec pièces / With parts / Mit Abt.
 7 - 8.
 b) Con part. / Avec pièce / With part / Mit Abt.
 10.



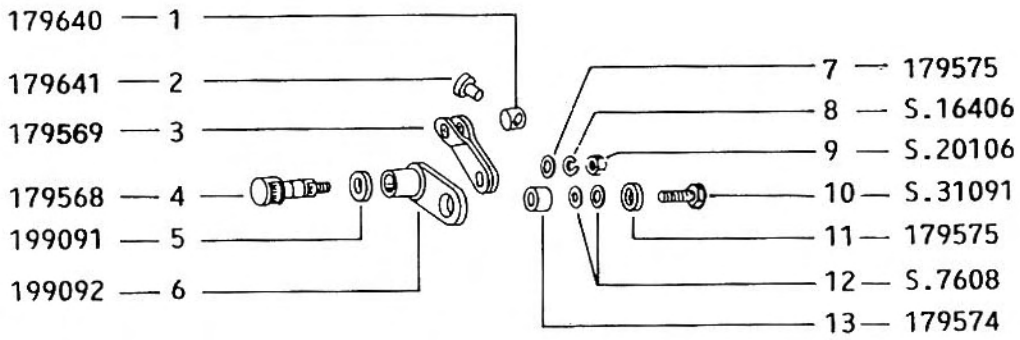
E₆

T. 68 TAMBURO FRENO ANT. — TAMBOUR DU FREIN — BRAKE DRUM — BREM-STROMMEL Mod. VAM1T-VA81T

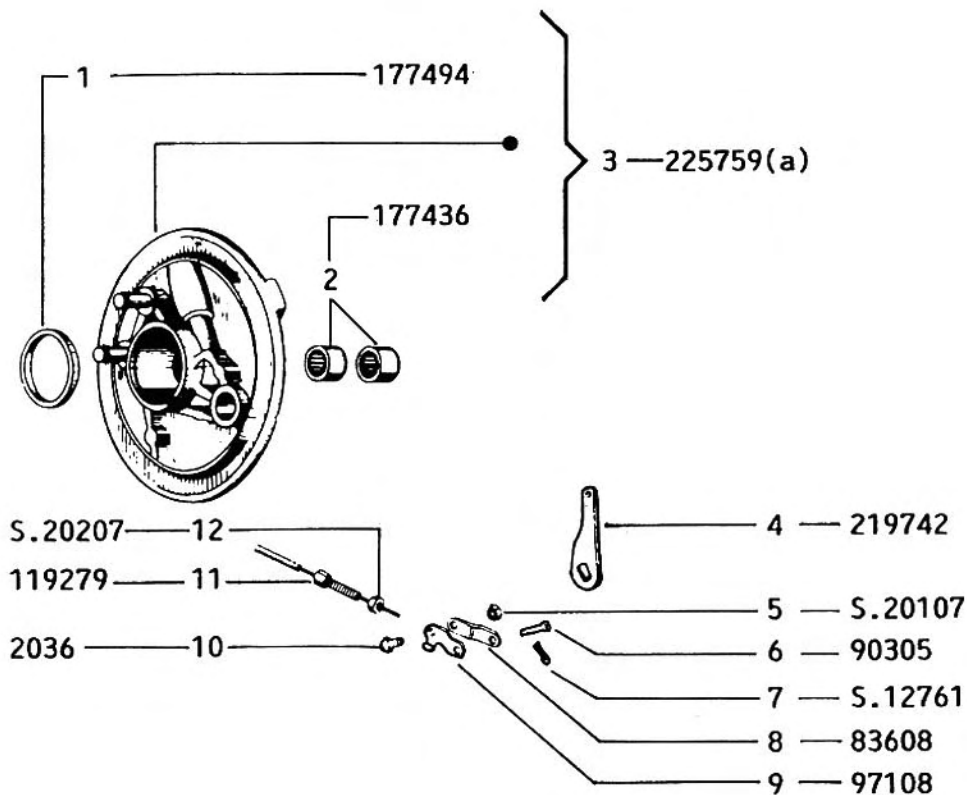


F₆

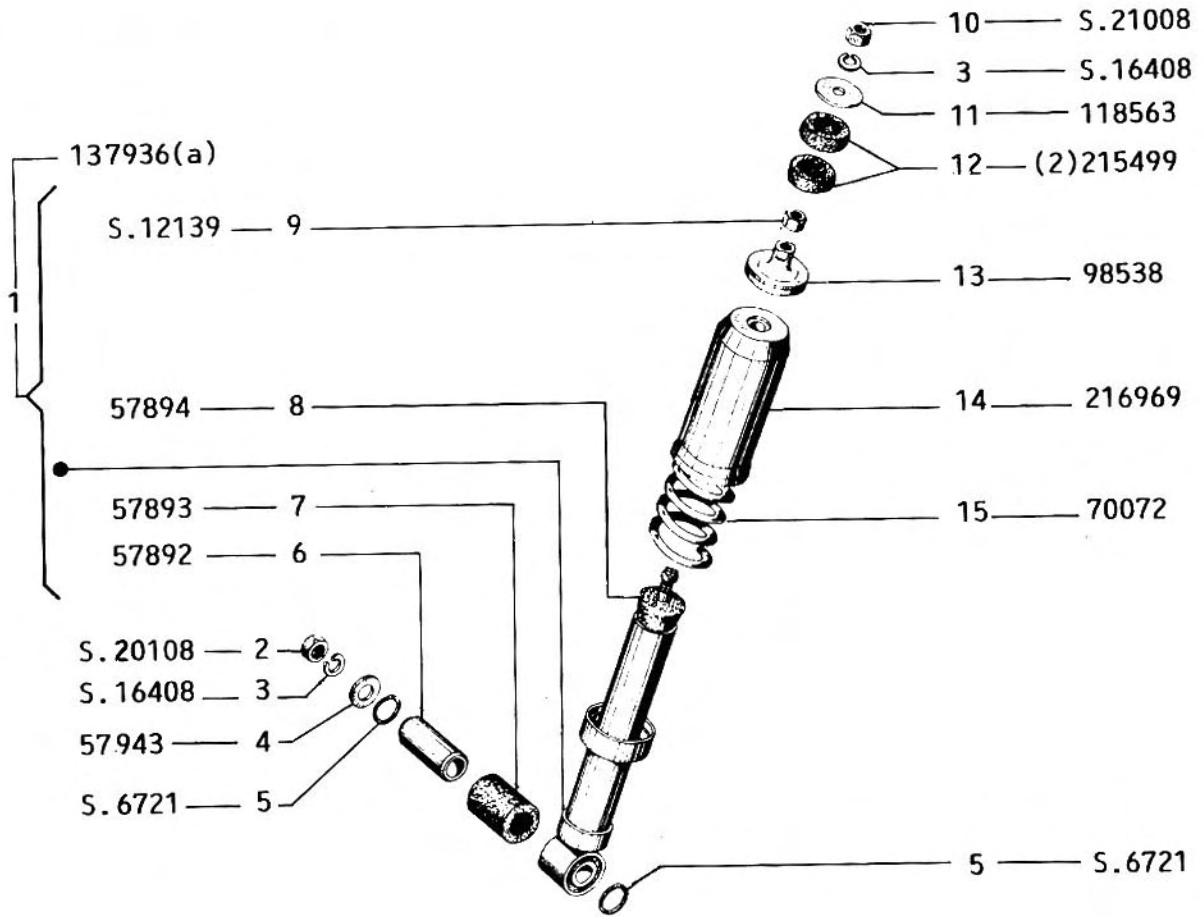
T. 69 LEVA COM. FRENO ANT. — LEVIER COMMANDE FREIN — BRAKE CONTROL LEVER — BREMSHEBEL Mod. VAM1T-VA81T



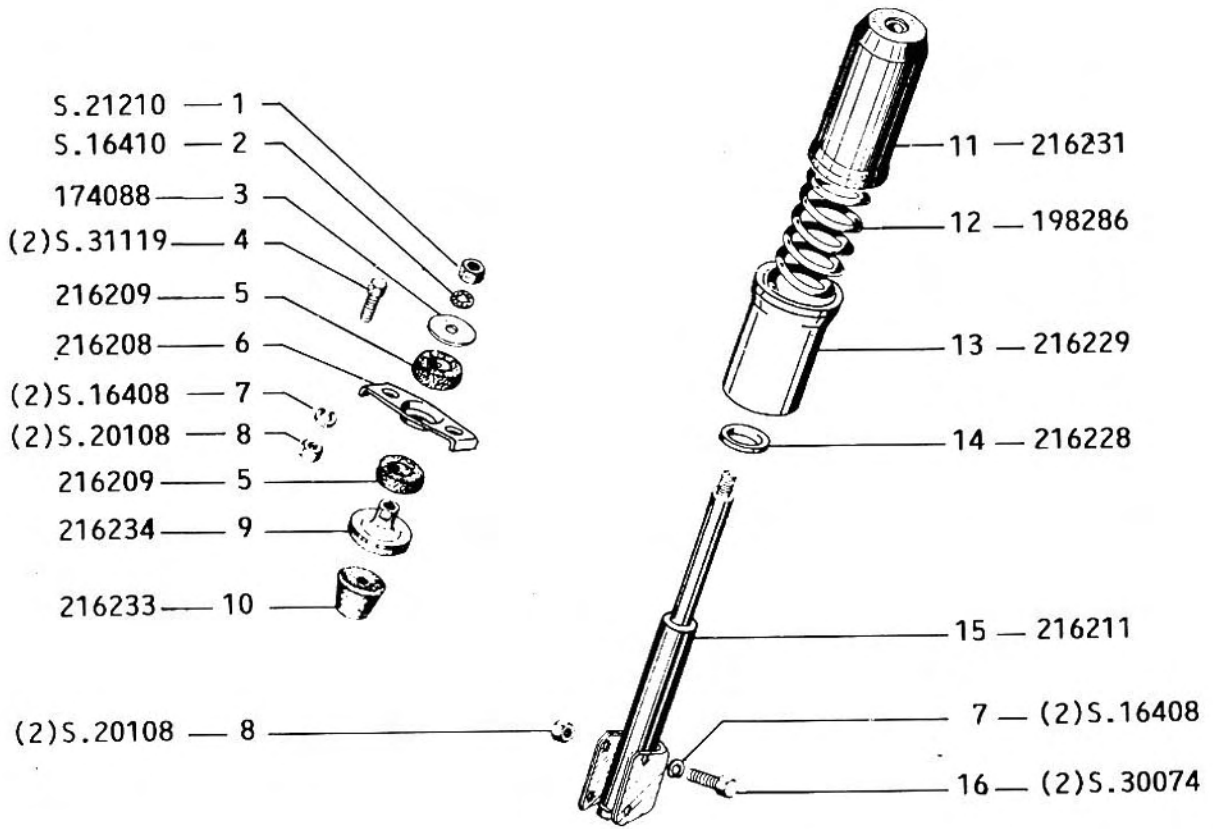
T. 70 **DISCO PORTAGANASCE ANT. — DISQUE POUR MÂCHOIRES DU FREIN —**
PLATE FOR BRAKE JAWS — PLATTE FÜR BREMSBACKEN
 Mercato estero / Marché étranger / Foreign market / Ausländischer Markt
Mod. VAM1T-VA81T (A-B-SGP-S)



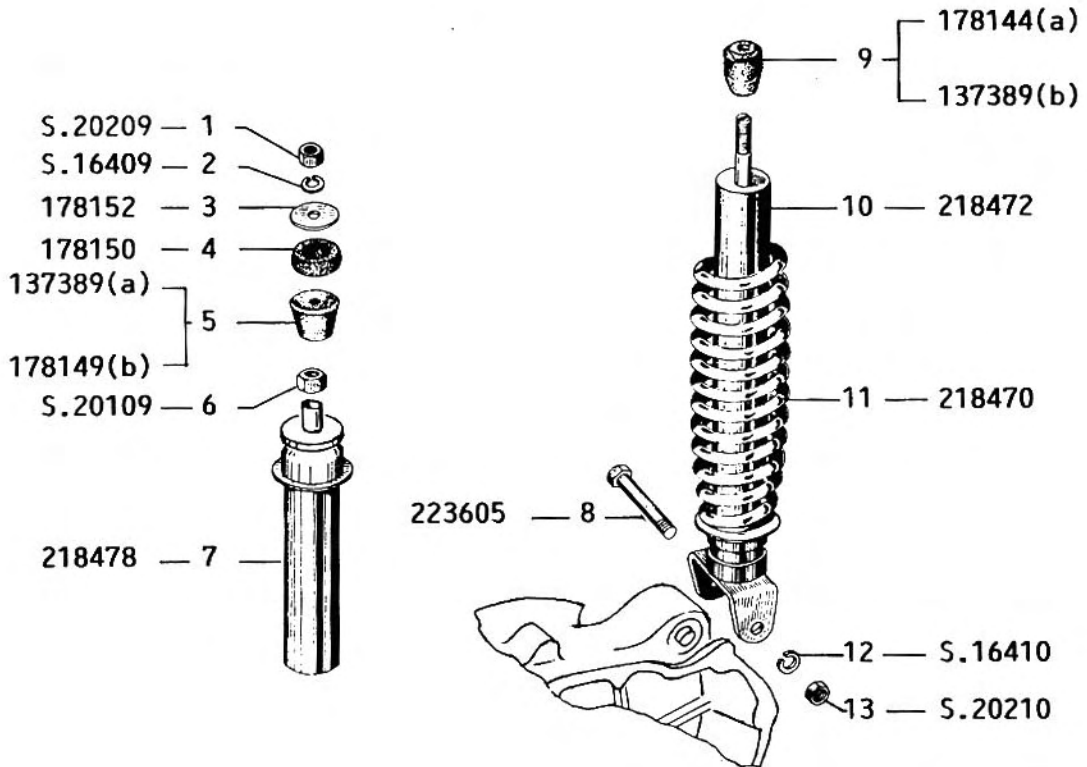
T. 71 AMMORTIZZATORE ANT. — AMORTISSEUR AV. — FRONT DAMPER — VORDERER STOßDÄMPFER
Mod. VA51T



T. 72 **AMMORTIZZATORE ANT. — AMORTISSEUR AV. — FRONT DAMPER — VORDERER STOßDÄMPFER**
Mod. VAM1T-VA81T



T. 73 AMMORTIZZATORE POST. — AMORTISSEUR AR. — REAR DAMPER — HINTERER STOßDÄMPFER
Mod. Tutti - Tous - All - Alle

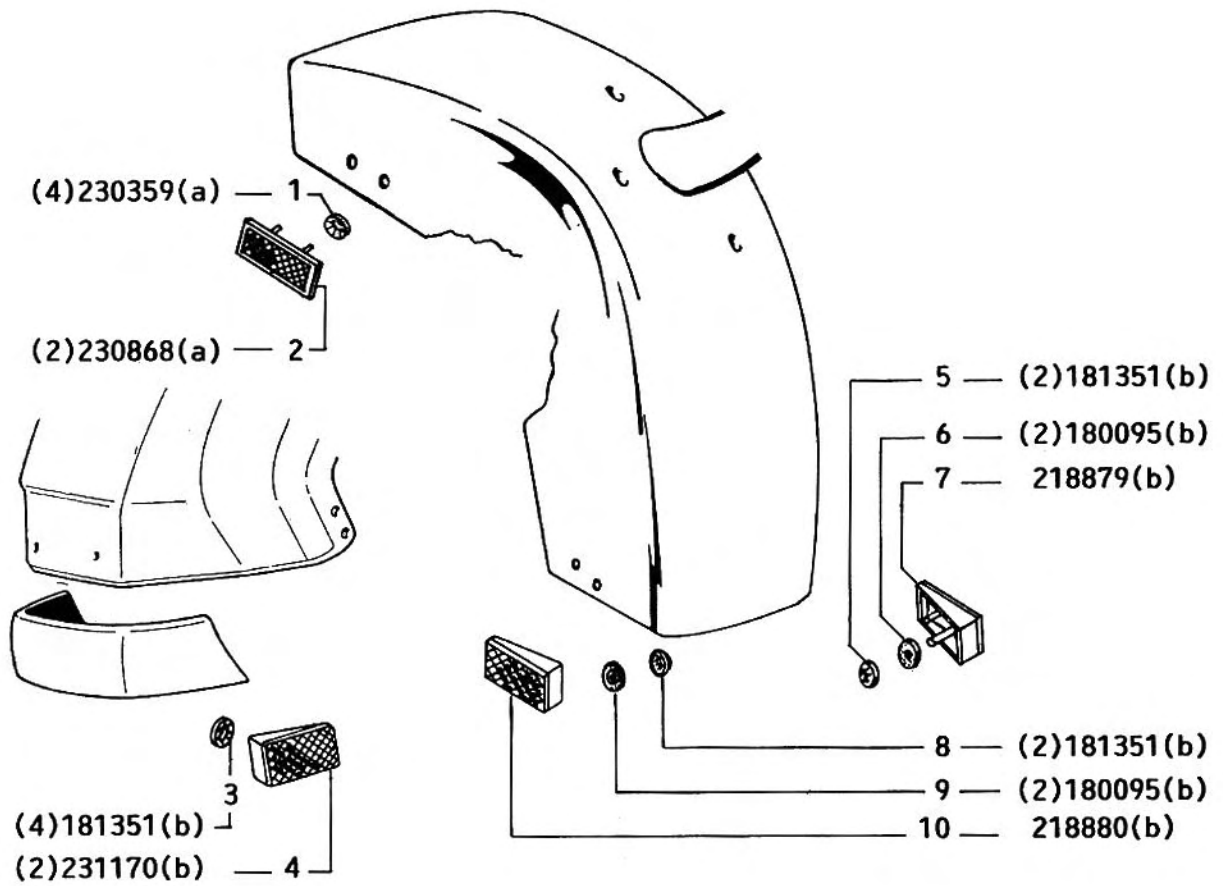


a) Per il mod. VA51T / Pour Mod. VA51T / For Mod. VA51T / Für Mod. VA51T.
 b) Per i mod. VAM1T-VA81T / Pour Mod. VAM1T-VA81T / For Mod. VAM1T-VA81T / Für Mod. VAM1T-VA81T. scooterhelp.com



H₆

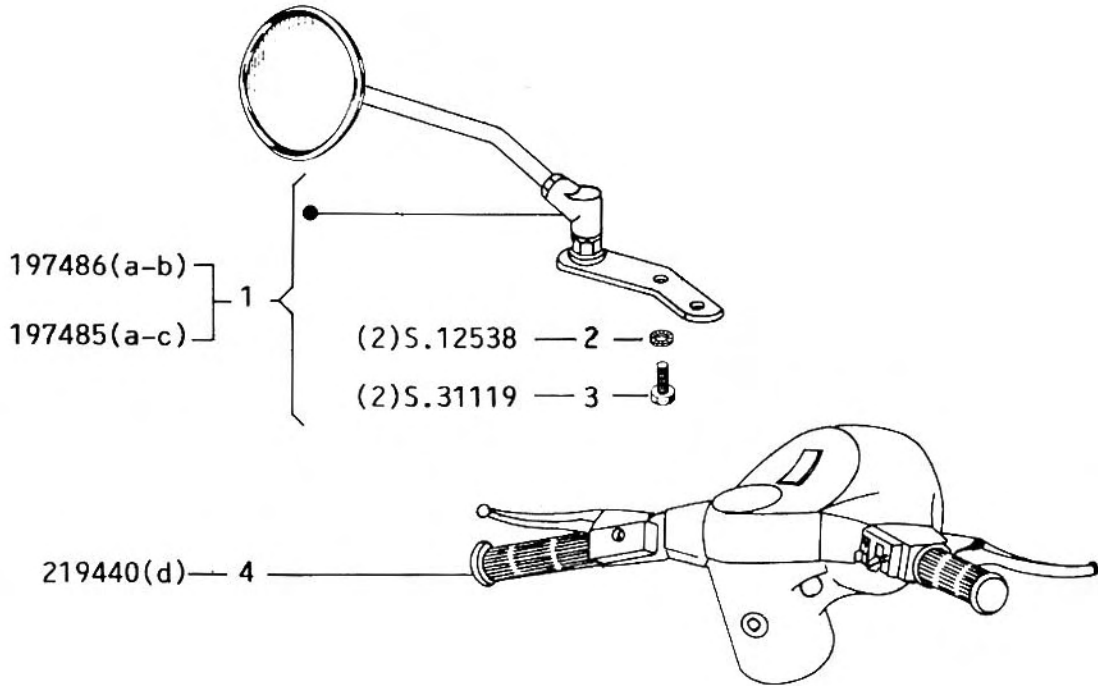
T. 74 CATADIOTTRI — CATADIOPTRE — REFLECTOR — RÜCKSTRAHLER
Mercato estero / Marché étranger / Foreign market / Ausländischer Markt
Mod. VA51T-VAM1T



- a) Per il mod. VA51T (Francia) / Pour Mod. VA51T (France) / For Mod. VA51T (France) / Für Mod. VA51T (Frankreich).
- b) Per i mod. VA51T-VAM1T (Austria) / Pour Mod. VA51T-VAM1T (Autriche) / Für Mod. VA51T-VAM1T (Austria) / Für Mod. VA51T-VAM1T (Österreich).



T. 75 MANUBRIO — GUIDON — HANDLEBARS — LENKER Mod. Tutti - Tous - All - Alle



1 (1) 240210 (a) VA51T **F-B** - VAM1T **F-B-MT** -
VA81T **F**

4 (1) 230676 (e) VAM1T **S** - VA81T **S**

a) Con part. / Avec pièces / With parts / Mit Abb:
2 - 3.

b) Sinistro / Gauche / L.H. / Links.

c) Destro / Droit / R.H. / Recht.

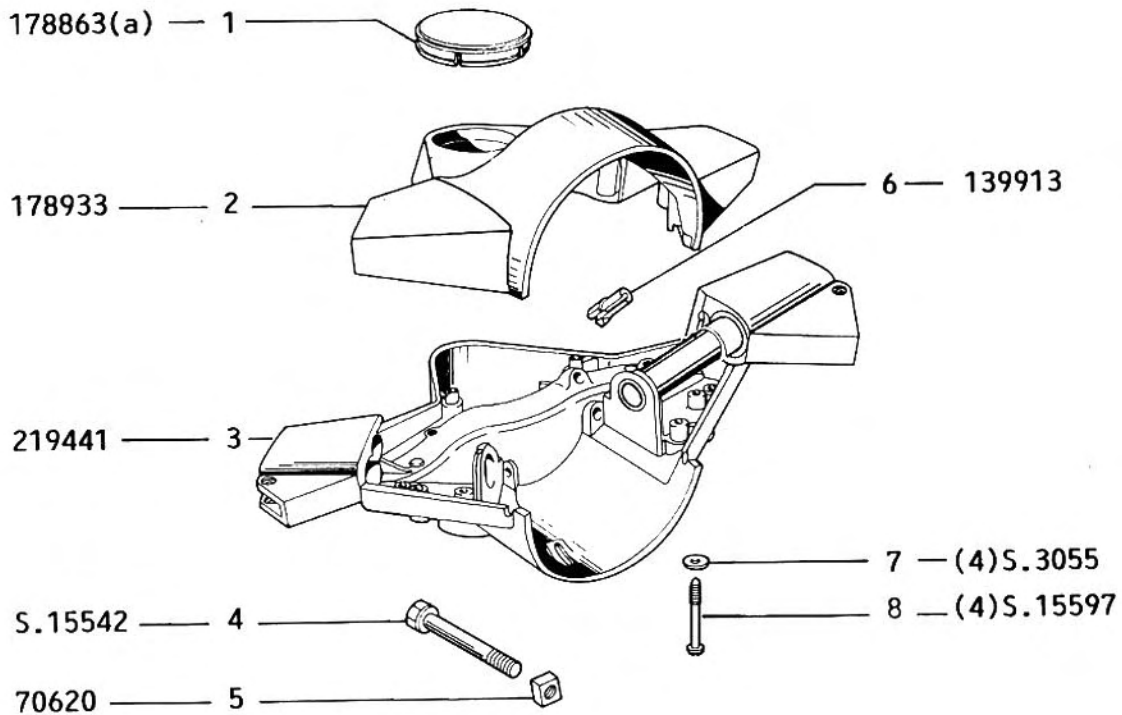
d) Con part. / Avec pièces / With parts / Mit Abb.
T.: 76 - 77 - 79.

e) Con part. / Avec pièces / With parts / Mit Abb.
T.: 76 - 78 - 79.



A₇

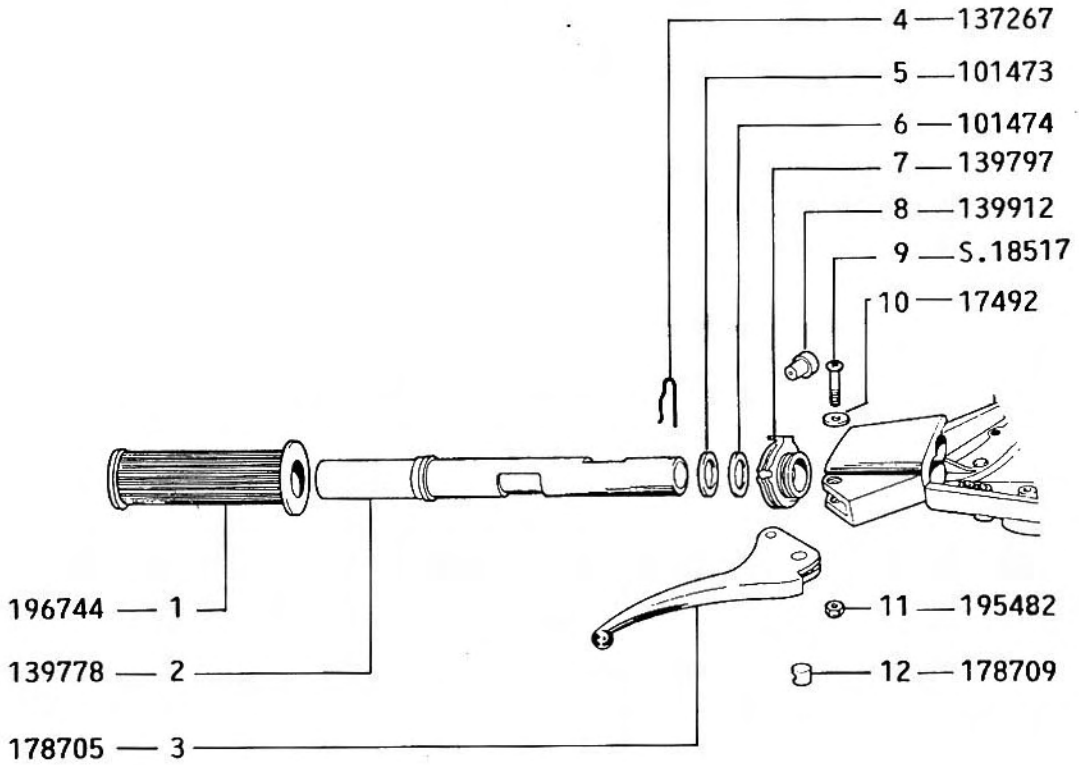
T. 76 COMPONENTI DEL MANUBRIO — PIÈCES COMPOSANT LE GUIDON — HAN- DLEBARS COMPONENT PARTS — LENKER BESTANDTEILE Mod. Tutti · Tous · All · Alle



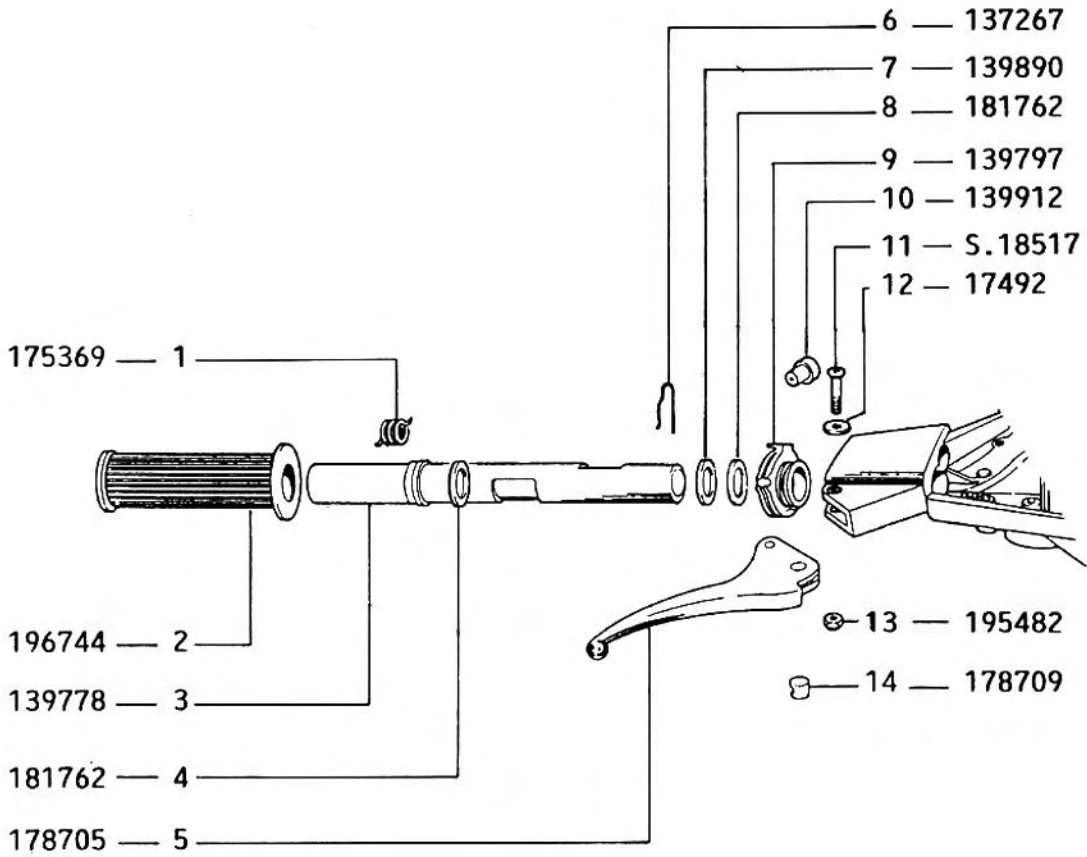
B₇

T. 77

COMPONENTI DEL MANUBRIO — PIÈCES COMPOSANT LE GUIDON — HAN- DLEBARS COMPONENT PARTS — LENKER BESTANDTEILE Mod. Tutti · Tous · All · Alle

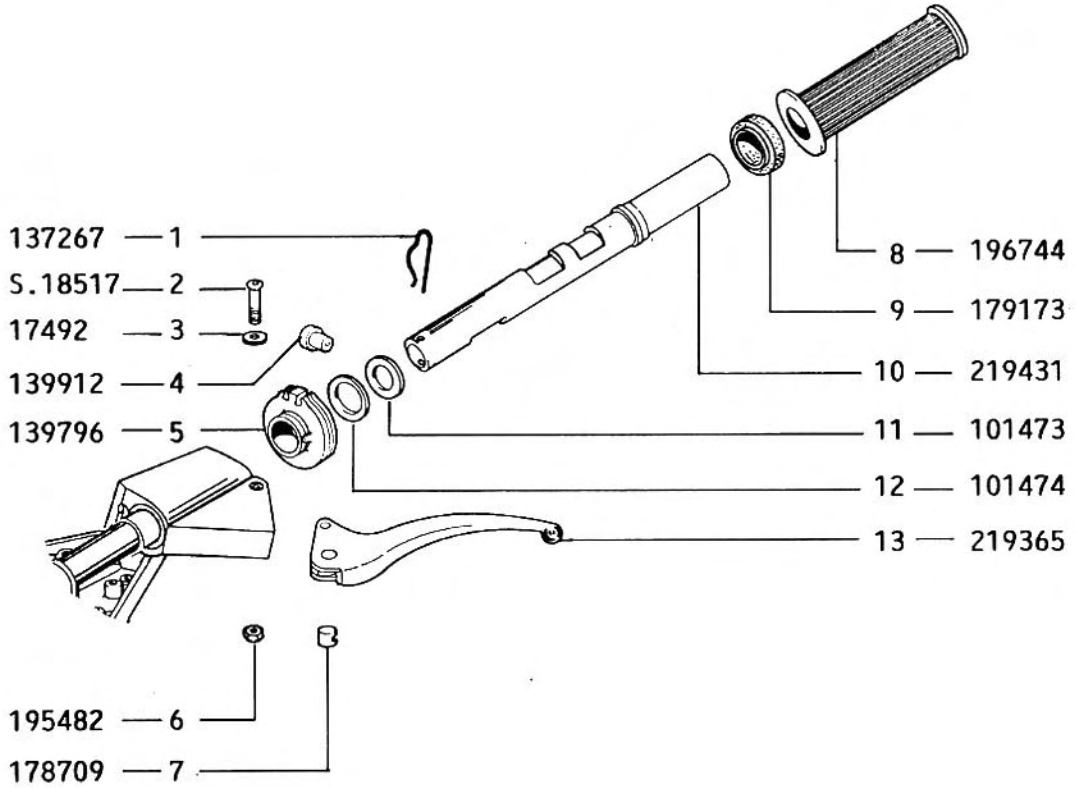


T. 78 **COMPONENTI DEL MANUBRIO — PIÈCES COMPOSANT LE GUIDON — HAN-**
DLEBARS COMPONENT PARTS — LENKER BESTANDTEILE
Mercato estero / Marché étranger / Foreign market / Ausländischer Markt (S)
Mod. VAM1T-VA81T



T. 79

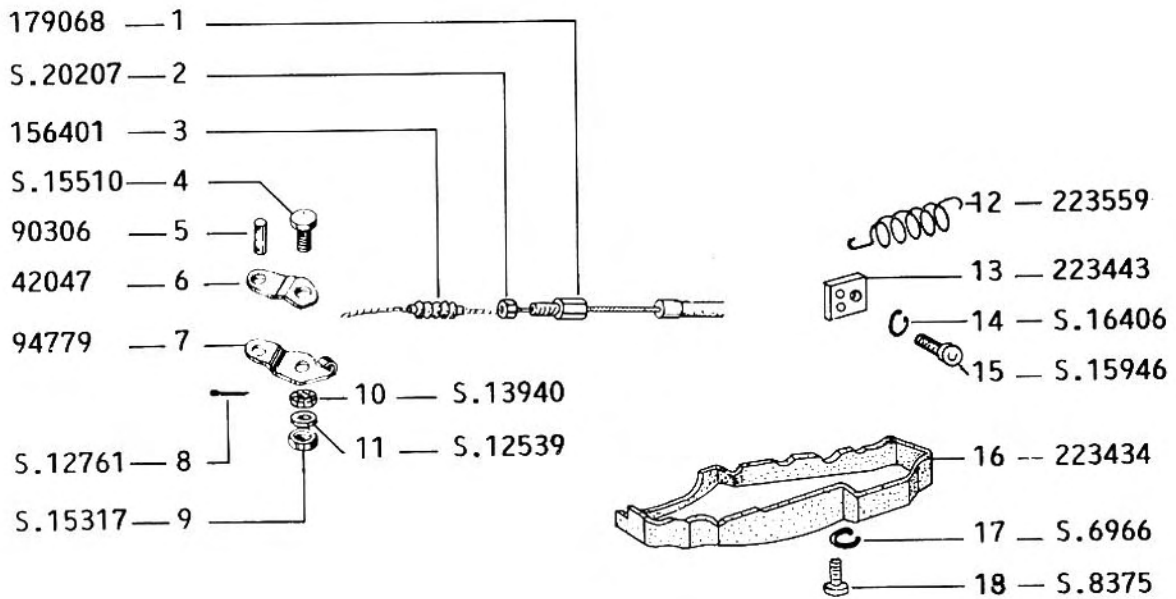
COMPONENTI DEL MANUBRIO — PIÈCES COMPOSANT LE GUIDON — HANDLEBARS COMPONENT PARTS — LENKER BESTANDTEILE Mod. Tutti · Tous · All · Alle



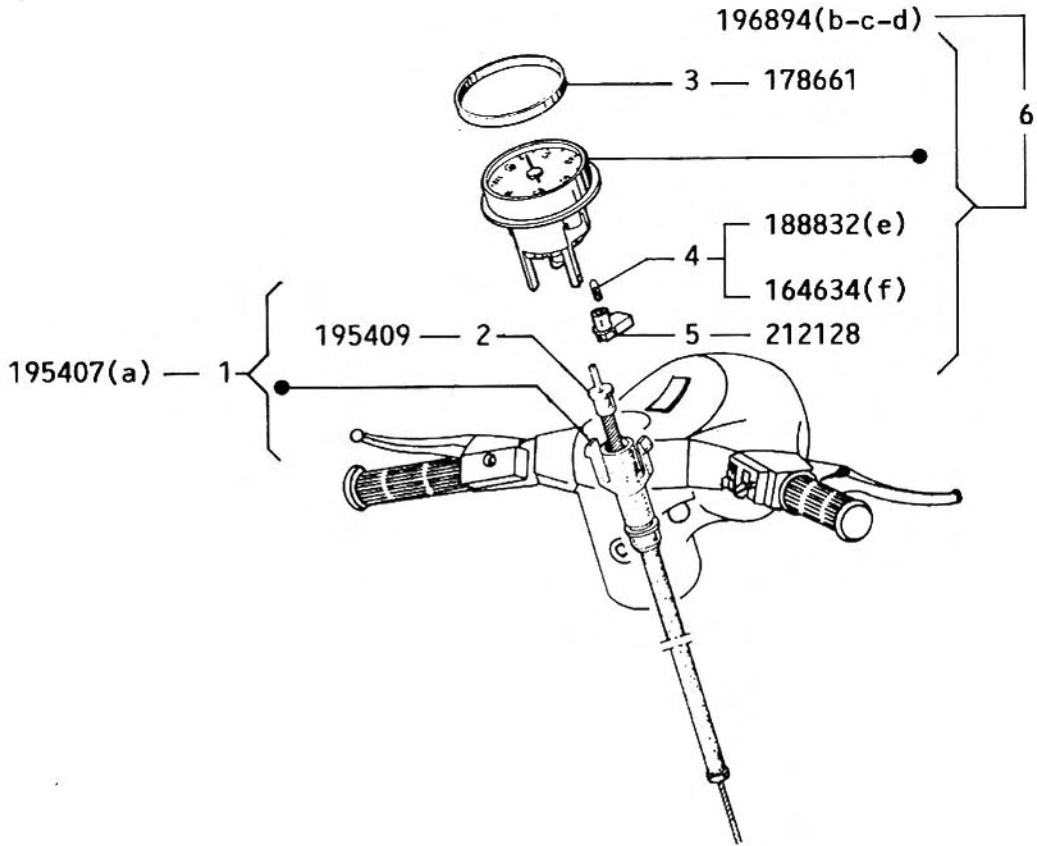
T. 80

**BLOCCAGGIO CAVETTO FRENO - SCATOLA PROTEZIONE COMANDI — BLO-
CAGE FREIN - BOITE PROTECTION COMMANDES — BRAKE CONTROL FA-
STENING - CONTROLS PROTECTION CASE — BLOCKAGE DES BREMSZUGES
- SCHUTZGEHÄUSE**

Mod. Tutti · Tous · All · Alle



T. 81 CONTACHILOMETRI — COMPTEUR KILOMETRIQUE — SPEEDOMETER KMS — TACHOMETER Mod. VA51T



6 (1) 197020 (b)
Contakm. con doppia scala
Compteur kilométrique à double échelle
Dual scale speedometer Kms. and Mls.
Tachometer für Km. und Meilen

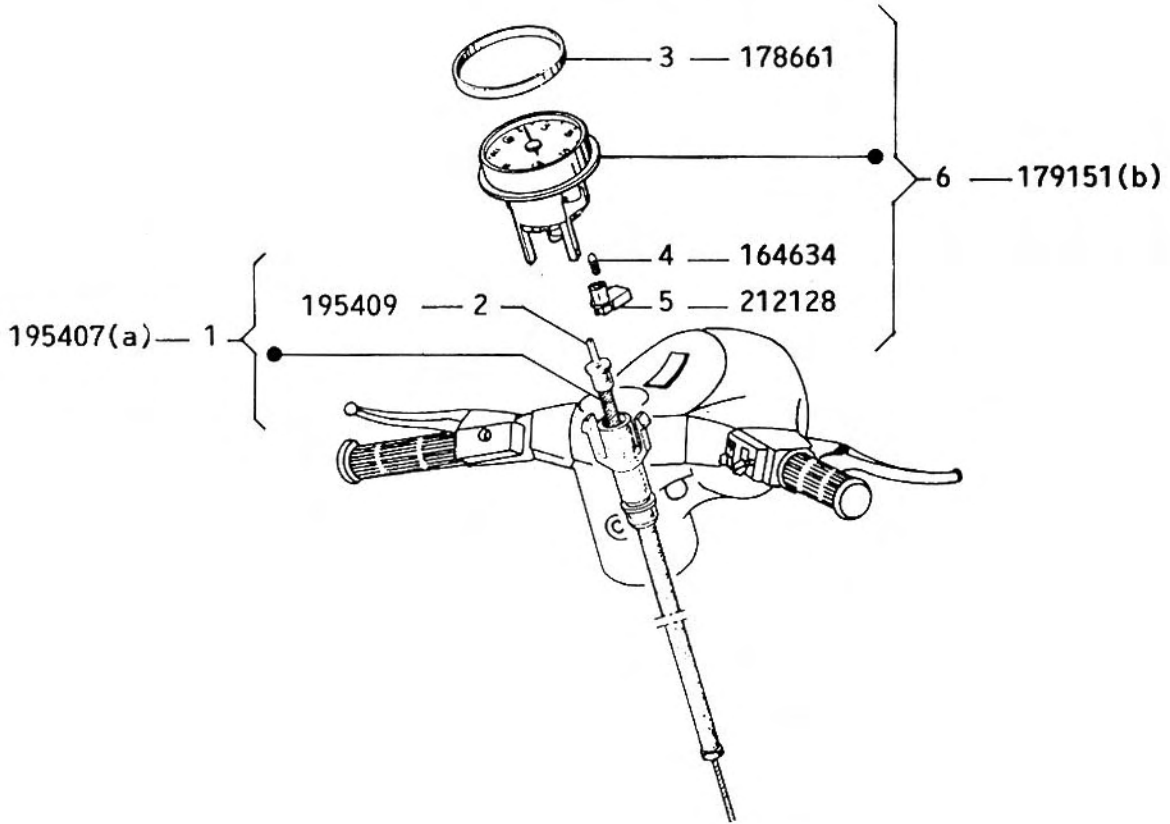
6 (1) 196904 (b)
Contamiglia con doppia scala
Compteur de miles à double échelle
Dual scale speedometer Mls.
Tachometer Meilen mit Doppelskala

- a) Con part. / Avec pièce / With part / Mit Abb: 2
b) Con part. / Avec pièces / With parts / Mit Abb: 3 - 4 - 5.
c) Accessorio / Accessoire / Accessory / Zubehör
d) Viene fornito il gruppo contachilometri completo di attacchi dis.: 196960 (11 T.63, 7 - 8 T.64, 1 - 6 T.81)
d) On livre le groupe, compteur kilométrique complet d'ancrages dess. 196960 (pièces fig. 11 T.63, 7 - 8 T.64, 1 - 6 T.81)
d) We supply the groupe speedometer Kms. with anchorages drg.: 196960 (part. fig. 11 T.63, 7 - 8 T.64, 1 - 6 T.81)
d) Wird es der Gruppe Tachometer (Km.) mit Befestigungen Zchnr.: 196960 (Abb.: 11 T.63, 7 - 8 T.64, 1 - 6 T.81)
e) 6V / 6V / 6V / 6V.
f) 12V / 12V / 12V / 12V.



D₇

T. 82 CONTACHILOMETRI — COMPTEUR KILOMETRIQUE — SPEEDOMETER KMS. — TACHOMETER Mod. VAM1T-VA81T



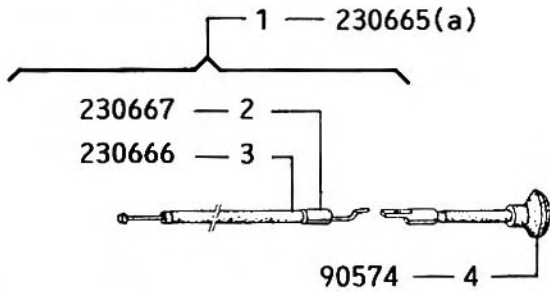
6 (1) 197019 (b-c)

6 (1) 196905 (b-d)

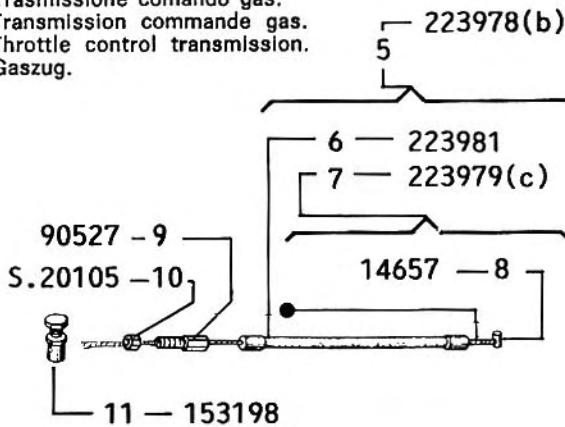
- a) Con part. / Avec pièce / With part / Mit Abb: 2.
- b) Con part. / Avec pièces / With parts / Mit Abb: 3 - 4 - 5.
- c) Contakm. con doppia scala
- c) Compteur kilométrique à double échelle
- c) Dual scale speedometer Kms. and Mls.
- c) Tachometer für Km. und Meilen
- d) Contamiglia con doppia scala
- d) Compteur de miles à double échelle
- d) Dual scale speedometer Mls.
- d) Tachometer Meilen mit Doppelskala.

T. 83 TRASMISSIONI — TRANSMISSIONS — TRASMISSIONS — BOWDENZÜGE Mod. Tutti - Tous - All - Alle

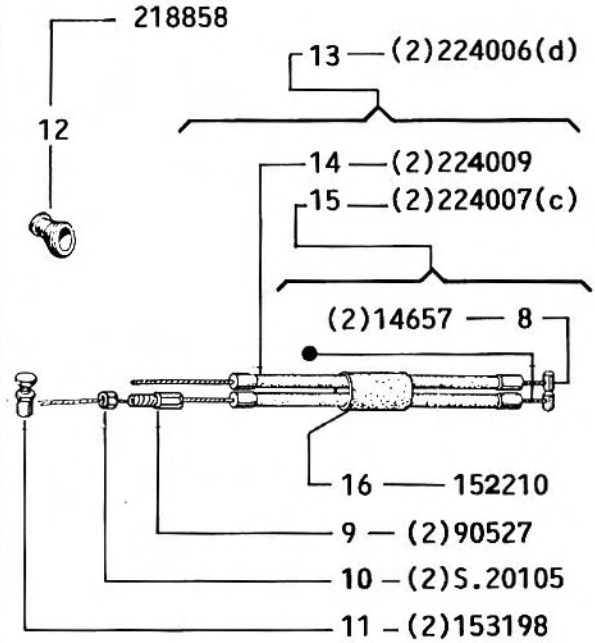
Trasmissione comando starter.
Transmission commande starter.
Starter control transmission.
Starterzug.



Trasmissione comando gas.
Transmission commande gas.
Throttle control transmission.
Gaszug.



Trasmissione innesto e disinnesto.
Commande engagement et déga-
gement transmission.
Transmission for coupling and un-
coupling the transmission.
Kabelung Für Gangschaltung.



a) Con part. / Avec pièces / With parts / Mit Abb:
2 - 3.

b) Con part. / Avec pièces / With parts / Mit Abb:
6 - 7.

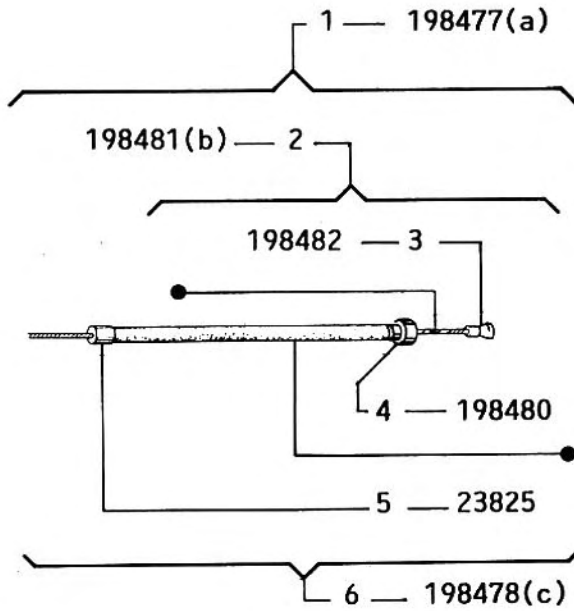
c) Con part. / Avec pièce / With part / Mit Abb:
6 - 7.

d) Con part. / Avec pièces / With parts / Mit Abb:
14 - 15.

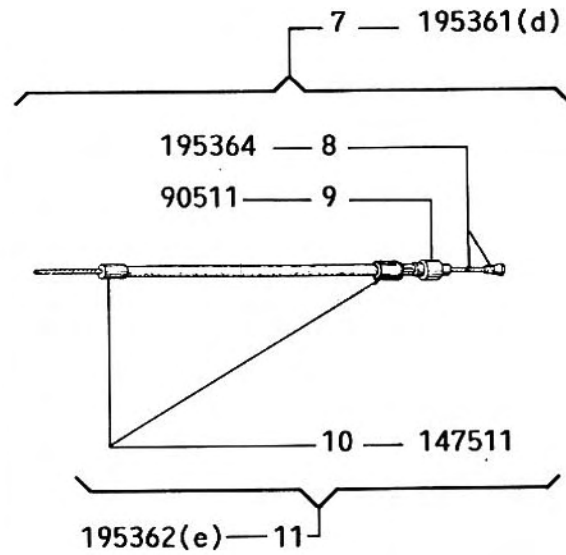


T. 84 TRASMISSIONI — TRANSMISSIONS — TRASMISSIONS — BOWDENZÜGE
Mod. VA51T

Trasmissione freno posteriore.
Transmission frein AR.
Rear brake transmission.
Hinterrad - Bremszug.



Trasmissione freno anteriore.
Transmission frein AV.
Front brake transmission.
Vorderrad - Bremszug.



a) Con part. / Avec pièces / With parts / Mit Abb:
2 - 6.

b) Con part. / Avec pièce / With part / Mit Abb: 3.

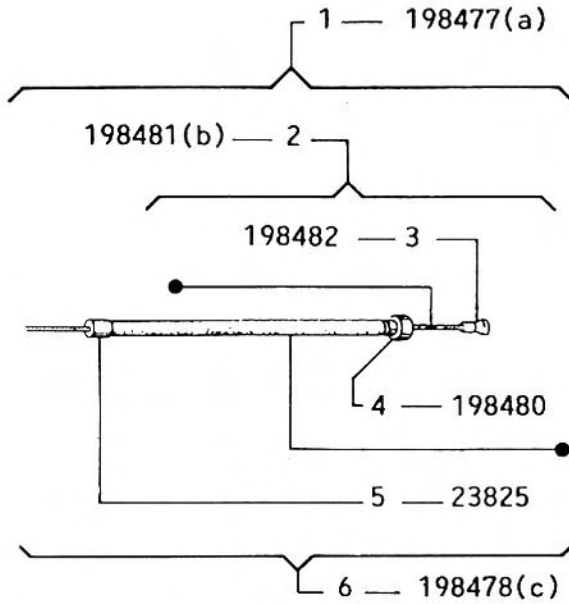
c) Con part. / Avec pièces / With parts / Mit Abb:
4 - 5.

d) Con part. / Avec pièces / With parts / Mit Abb:
8 - 9 - 11.

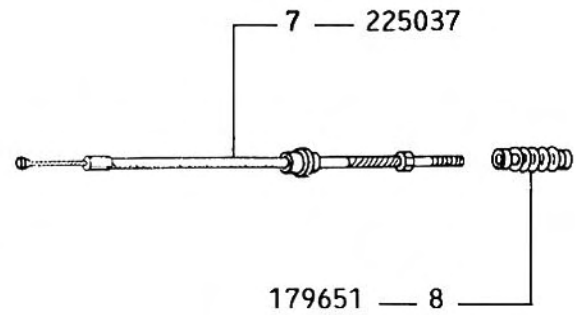
e) Con part. / Avec pièce / With part / Mit Abb:
10.

T. 85 TRASMISSIONI — TRANSMISSIONS — TRASMISSIONS — BOWDENZÜGE Mod. VAM1T-VA81T

Trasmissione freno posteriore.
Transmission frein AR.
Rear brake transmission.
Hinterrad - Bremszug.



Trasmissione freno anteriore.
Transmission frein AV.
Front brake transmission.
Vorderrad - Bremszug.



a) Con part. / Avec pièces / With parts / Mit Abb:
2 - 6.

b) Con part. / Avec pièce / With part / Mit Abb: 3.

c) Con part. / Avec pièces / With parts / Mit Abb:
4 - 5.



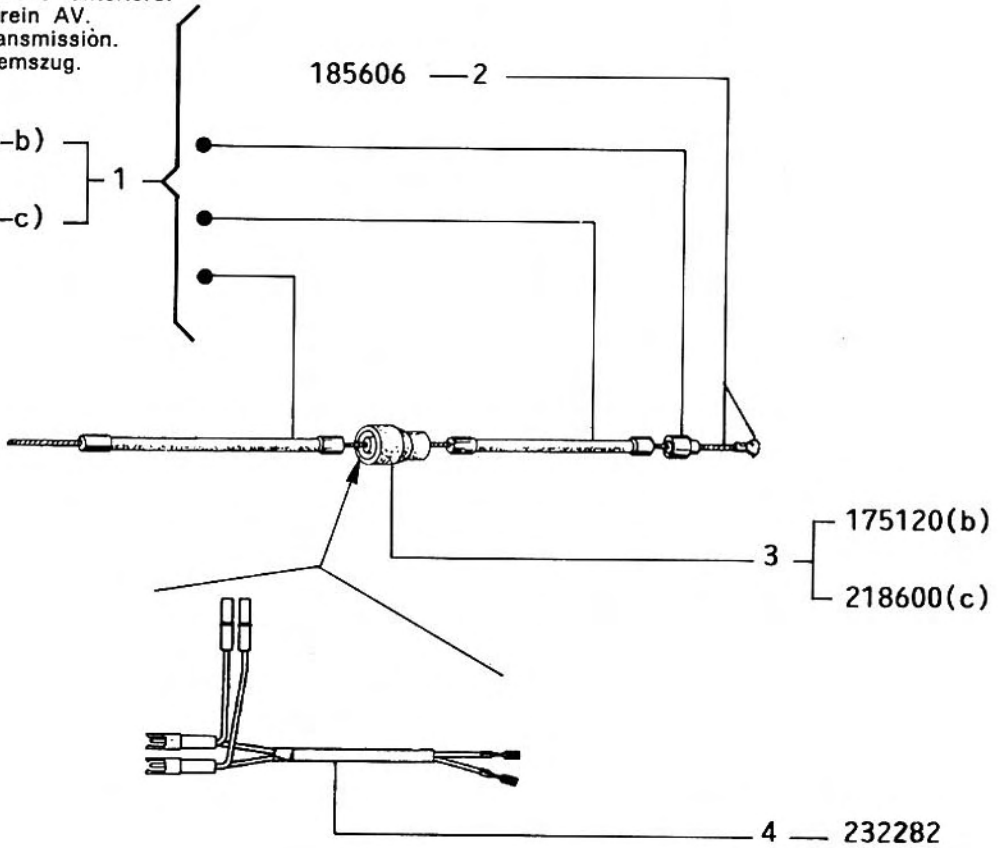
T. 86

TRASMISSIONI — TRANSMISSIONS — TRASMISSIONS — BOWDENZÜGE
 Mercato estero / Marché étranger / Foreign market / Ausländischer Markt (A-B)
Mod. VA51T

Trasmissione freno anteriore.
 Transmission frein AV.
 Front brake transmission.
 Vorderrad - Bremszug.

5/218978(a-b)

5/219218(a-c)

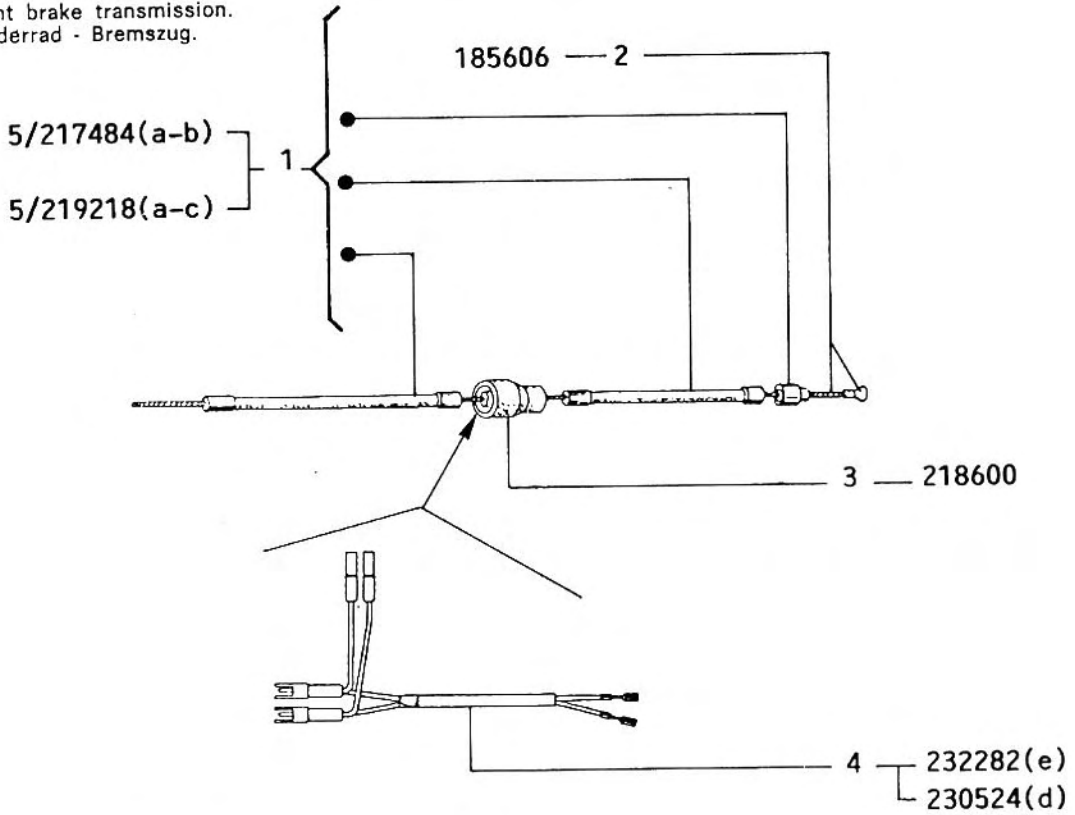


- a) Con part. / Avec pièce / With part / Mit Abb. 2.
- b) Per Belgio / Pour Belgique / For Belgium / Für Belgien.
- c) Per Austria / Pour Autriche / For Austria / Für Österreich.



T. 87 TRASMISSIONI — TRANSMISSIONS — TRASMISSIONS — BOWDENZÜGE
 Mercato estero / Marché étranger / Foreign market / Ausländischer Markt
Mod. VAM1T-VA81T (S-A-B-SGP)

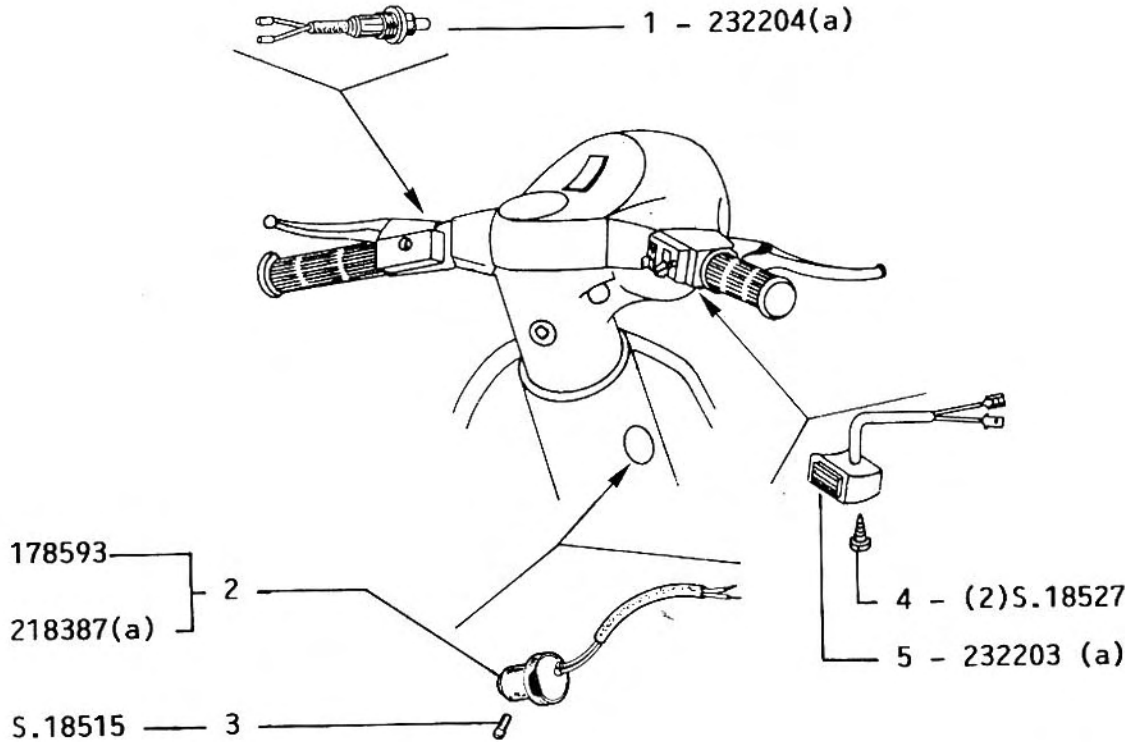
Trasmissione freno anteriore.
 Transmission frein AV.
 Front brake transmission.
 Vorderrad - Bremszug.



- a) Con part. / Avec pièce / With part / Mit Abb:2.
- b) Per Singapore / Pour Singapour / For Singapore / Für Singapur.
- c) Per Svezia, Austria, Belgio / Pour Suède, Autriche, Belgique / For Sweden, Austria, Belgium / Für Schweden, Österreich, Belgien.
- d) Per Austria / Pour Autriche / For Austria / Für Österreich.
- e) Per Svezia, Belgio, Singapore / Pour Suède, Belgique, Singapour / For Sweden, Belgium, Singapore / Für Schweden, Belgien, Singapur.



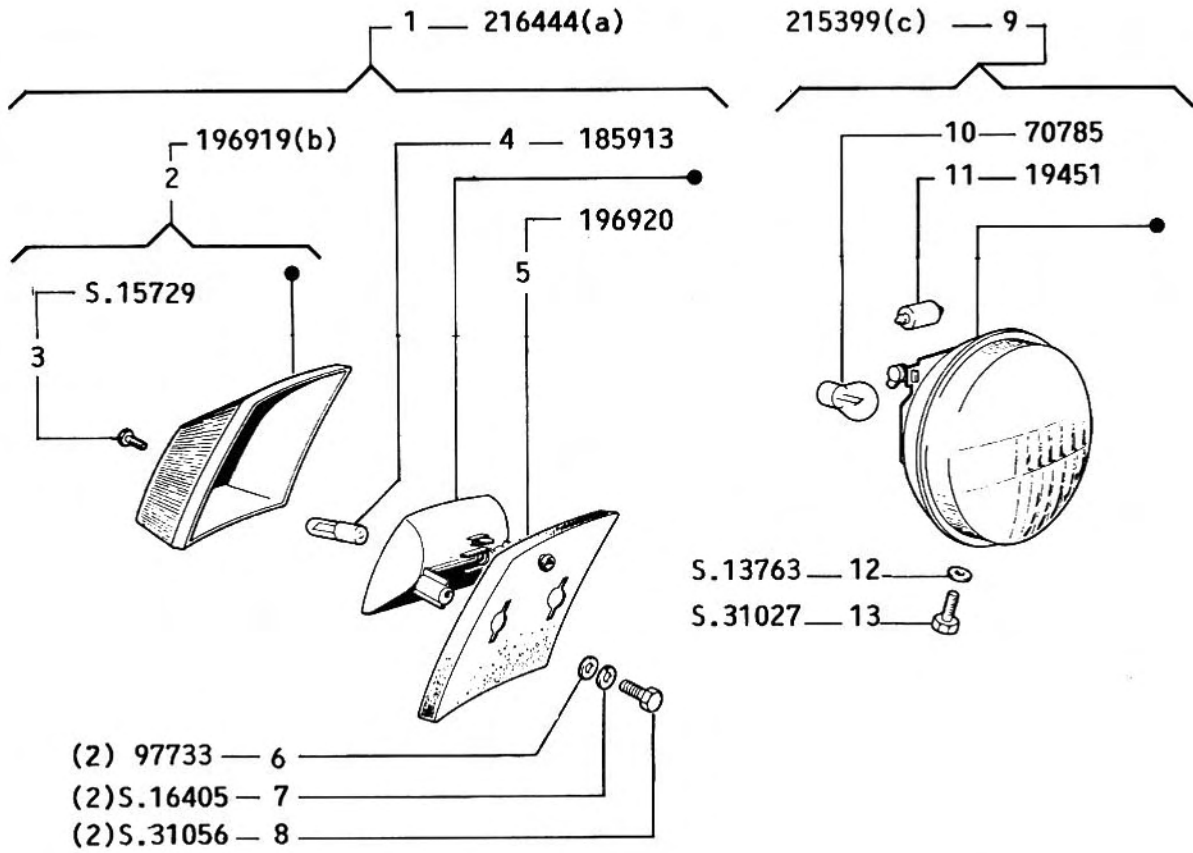
T. 88 DISPOSITIVI ELETTRICI — DISPOSITIF ELECTRIQUES — ELECTRICAL DEVICES — ELEKTRISCHE AUSRÜSTUNG Mod. Tutti - Tous - All - Alle



-
- 1 (1) 219425 (a) VAM1T A
 - 2 (1) 178564 (a) VAM1T A-B
 - 5 (1) 217316 (a) VAM1T A

a) Con avviamento elettrico.
a) Avec démarrage électrique.
a) With electrical starting.
a) Mit Elektroanlasser.

**T. 89 FARO - FANALINO — PROJECTEUR - FEU AR. — HEADLAMP - TAIL LAMP —
SCHEINWERFER - SCHLÜBLEUCHE
Mod. VA51T**



9 (1) 219382 (c) **B**

10 (1) 98924 (d)

10 (1) 121539 **B**

11 (1) 217358 **B**

a) Con part. / Avec pièces / With parts / Mit Abb:
2 - 4 - 5.

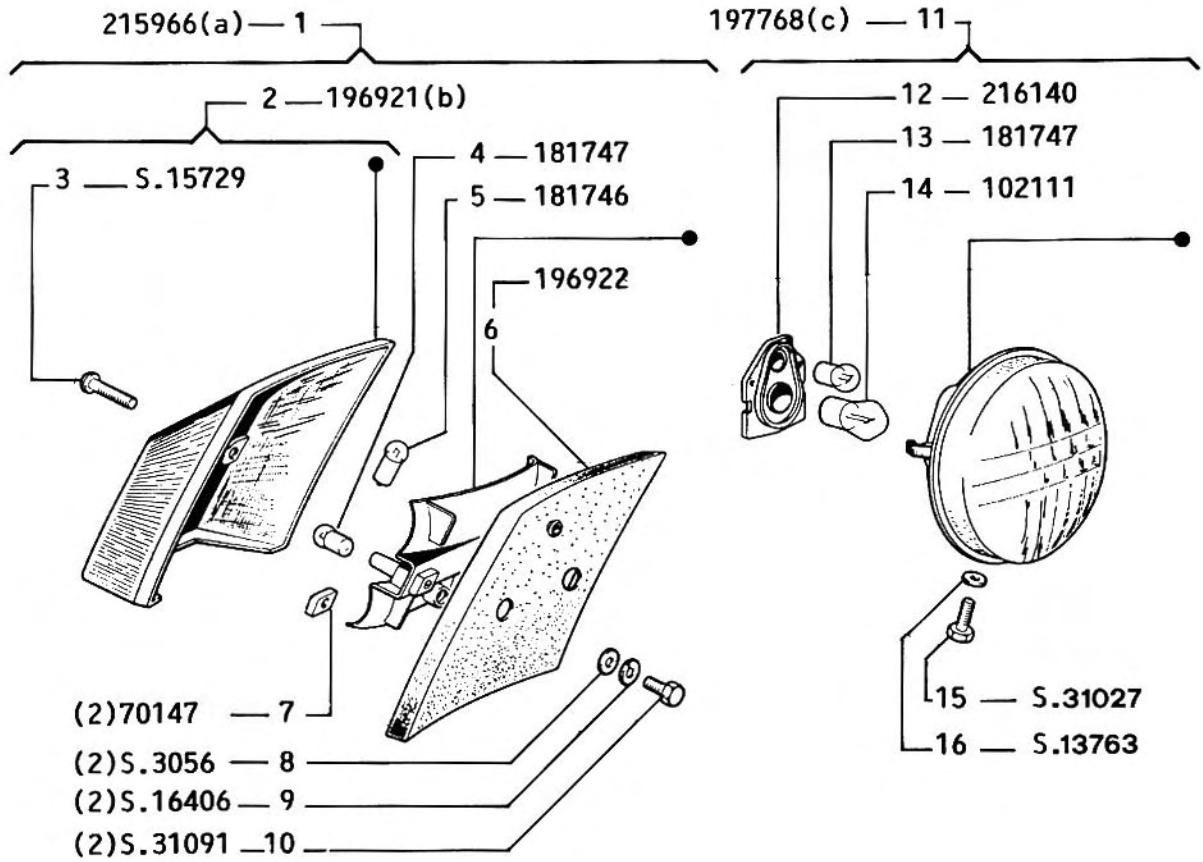
b) Con part. / Avec pièce / With part / Mit Abb: 3.

c) Con part. / Avec pièces / With parts / Mit Abb:
10 - 11.

d) Di color giallo / Couleur jaune / Yellow / Gelb.



T. 90 FARO - FANALINO — PROJECTEUR - FEU AR. — HEADLAMP - TAIL LAMP —
SCHEINWERFER - SCHLÜBLEUCHE
Mod. VAM1T-VA81T



5 (1) 151655 VAM1T GB - VA81T GB

14 (1) 126511 (d) VAM1T-VA81T

a) Con part. / Avec pièces / With parts / Mit Abb:
2 - 4 - 5 - 6.

b) Con part. / Avec pièce / With part / Mit Abb: 3.

c) Con part. / Avec pièces / With parts / Mit Abb:
12 - 13 - 14.

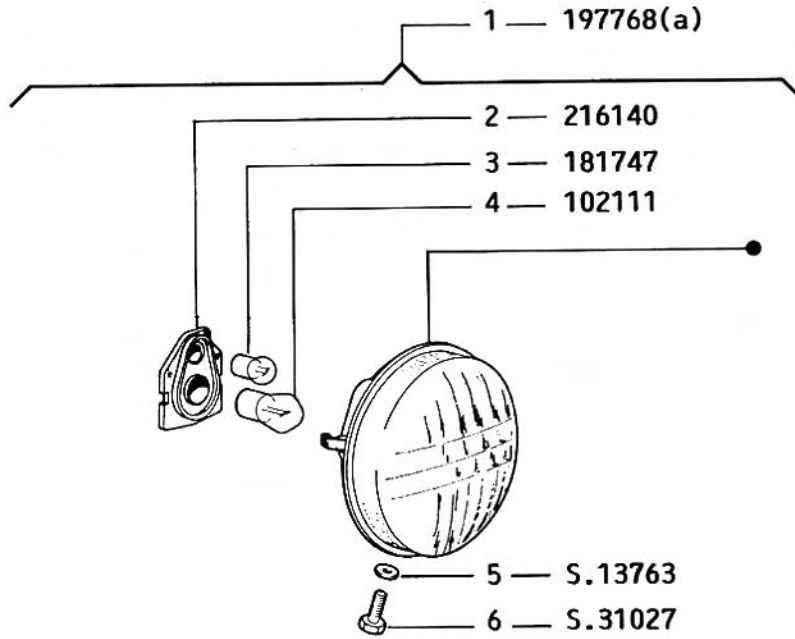
d) Di colore giallo / Couleur jaune / Yellow / Gelb.

B₈

T. 91

FARO — PROJECTEUR — HEADLAMP — SCHEINWERFER

Mercato estero / Marché étranger / Foreign market / Ausländischer Markt (A-GB)
Mod. VA51T

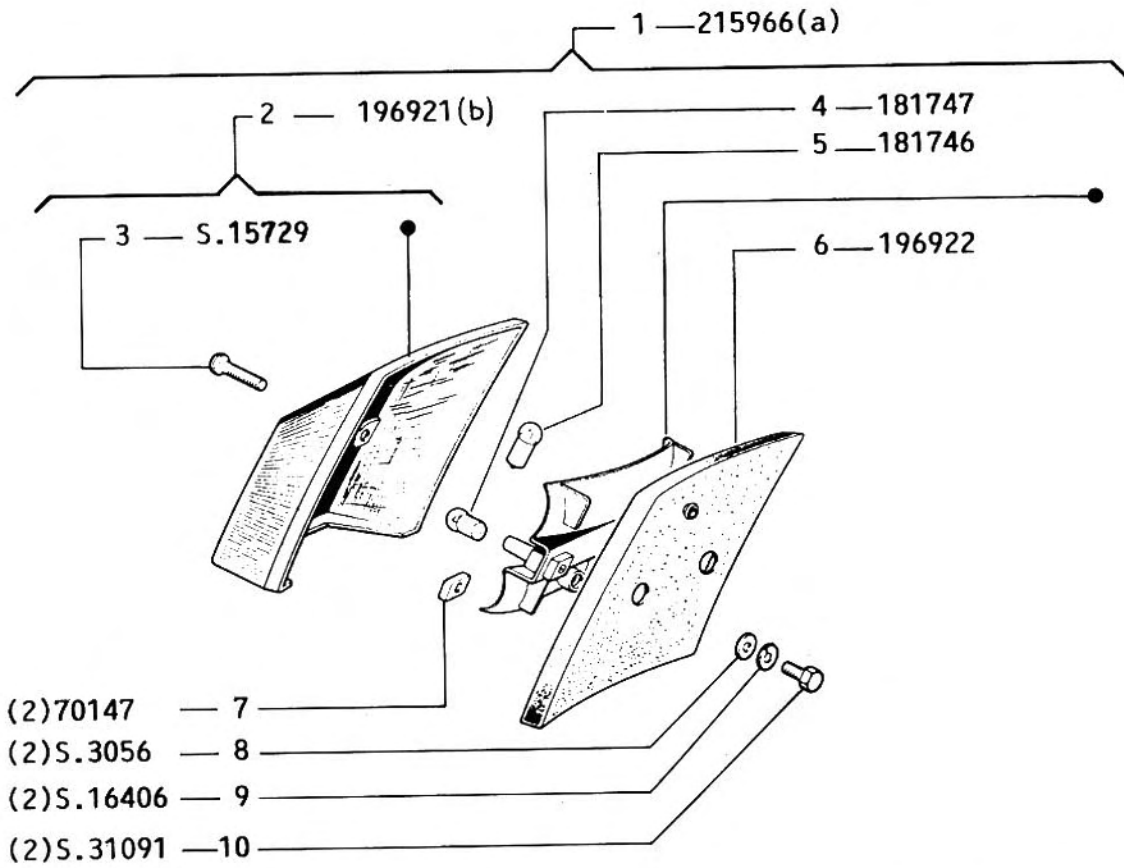


a) Con part. / Avec pièces / With parts / Mit Abb:
2 - 3 - 4.



B₈

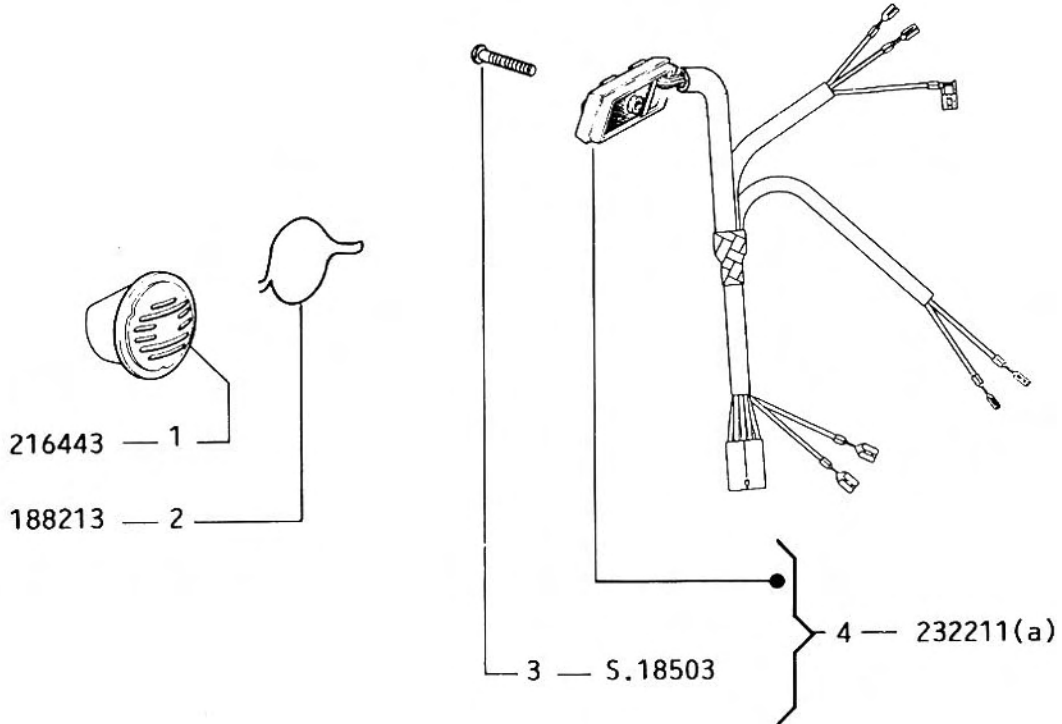
T. 92 FANALINO POST. — FEU ARRIERE — REAR LAMP — SCHLUBLEUCHTE Mercato estero / Marché étranger / Foreign market / Ausländischer Markt (A-B-GB) Mod. VA51T



a) Con part. / Avec pièces / With parts / Mit Abb.:
2 - 4 - 5 - 6 - 7. scooterhelp.com
b) Con part. / Avec pièce / With part / Mit Abb. 3.



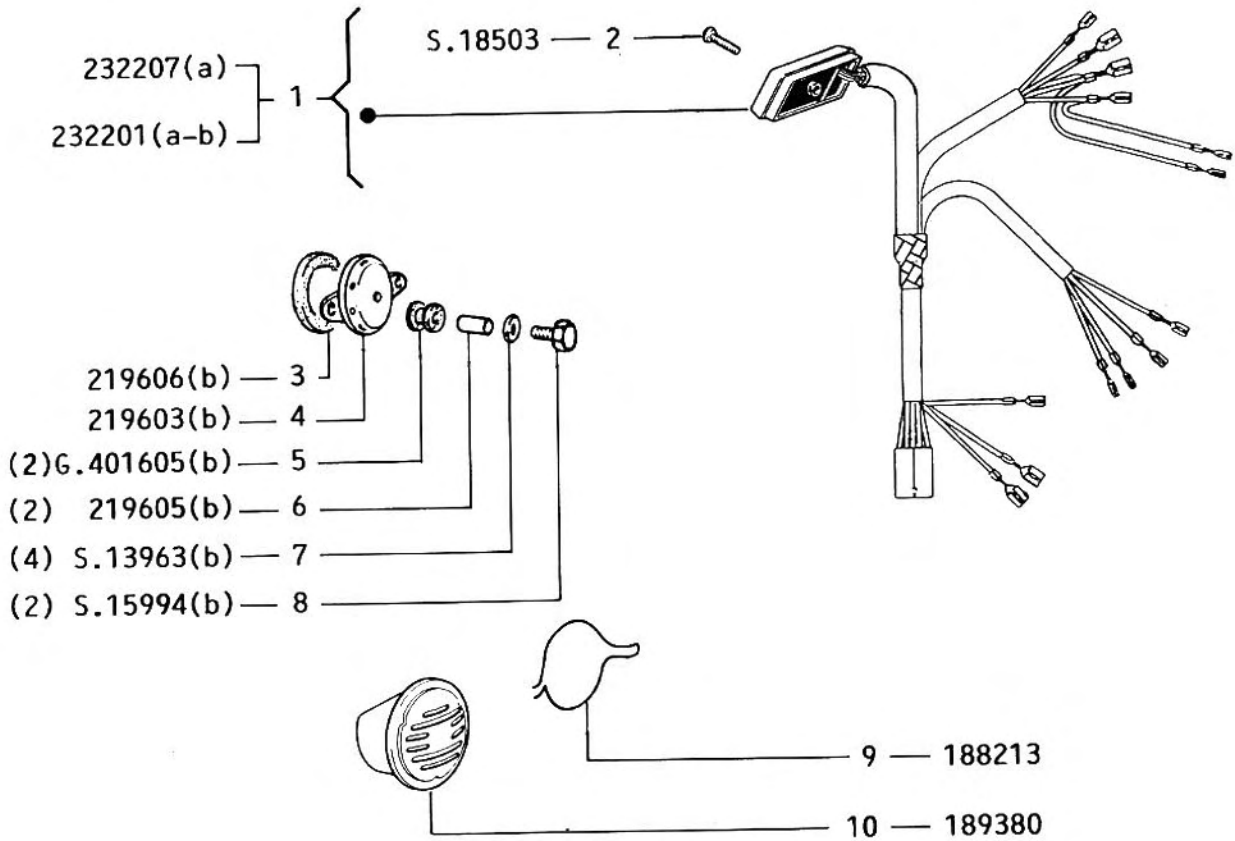
**T. 93 CLACSON - COMMUTATORE — AVERTISSEUR - COMMUTATEUR — HORN - SWITCH — HUPE - UMSHALTER
Mod. VA51T**



- 4 (1) 232298 (a) VA51T F
- 4 (1) 242138 (a) VA51T A-GB
- 4 (1) 232286 (a) VA51T B



**T. 94 CLACSON - COMMUTATORE LUCI — AVERTISSEUR - COMMUTATEUR FEUX
— HORN - LIGHT SWITCH — HUPE - LICHTUMSCHALTER
Mod. VAM1T-VA81T**



1 (1) 219429 (a) VAM1T A

2 (1) S. 15640 VAM1T A

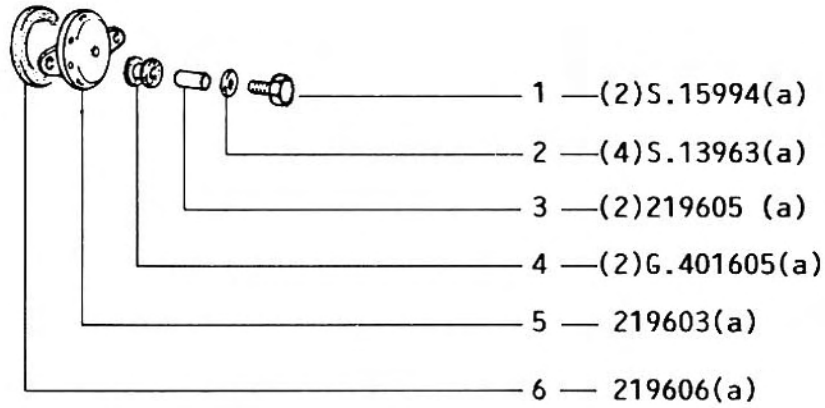


T. 95

CLACSON — AVERTISSEUR — HORN — HUPE

Mercato estero / Marché étranger / Foreign market / Ausländischer Markt (A-B-GB)

Mod. VA51T

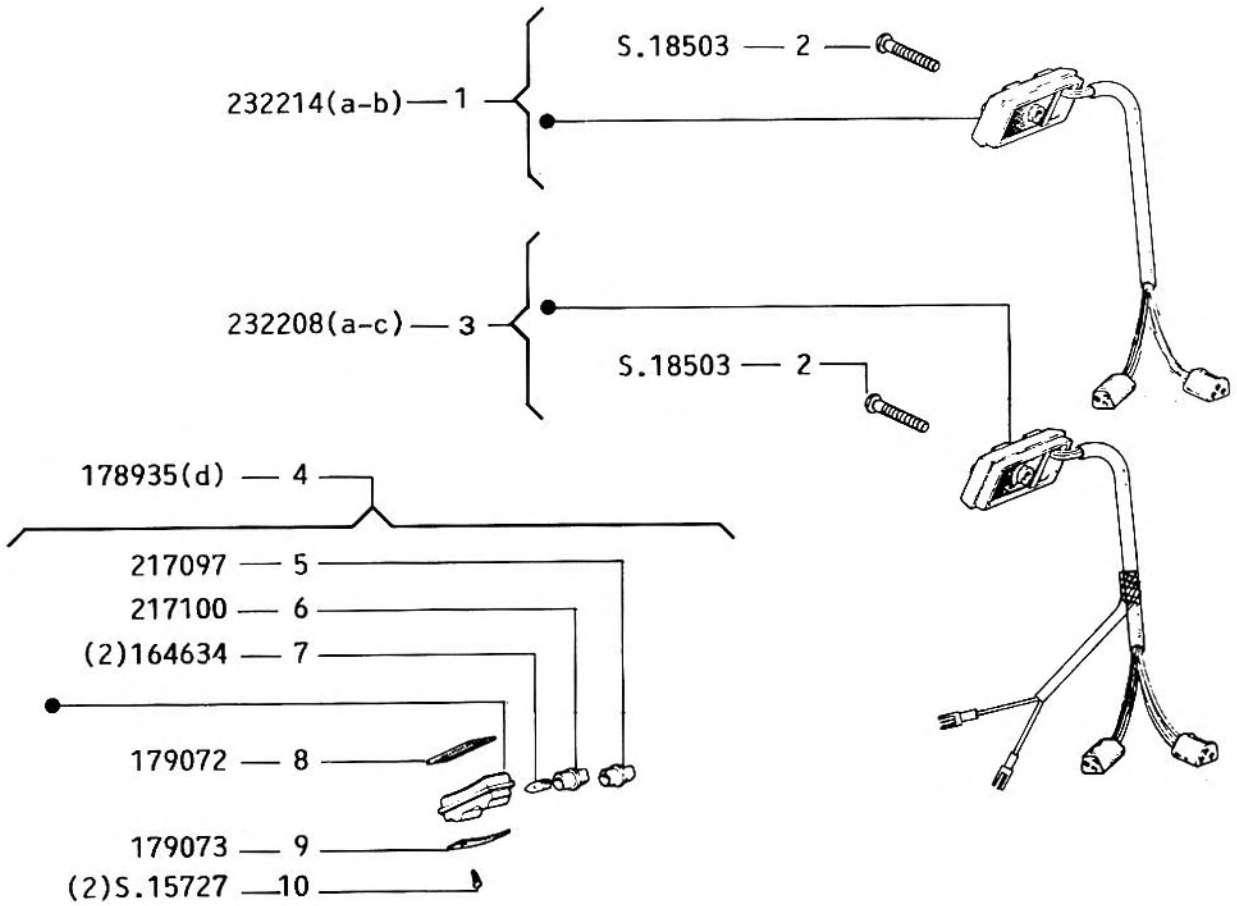


a) Con avviamento elettrico.
a) Avec démarrage électrique.
a) With electrical starting. scooterhelp.com
a) Mit Elektroanlasser.



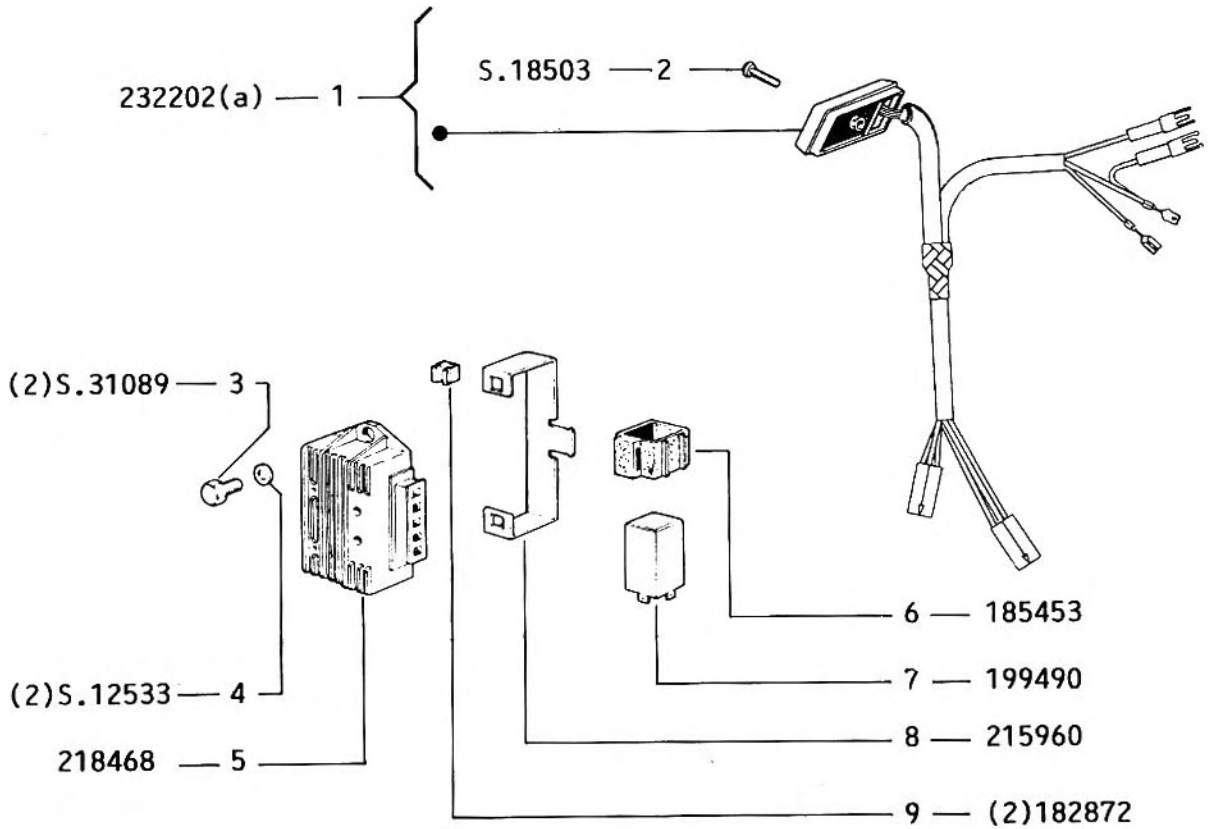
D₈

T. 96 COMMUTATORE LAMPEGGIATORI - GRUPPO SPIE — COMMUTATEUR CLIGNOTANTS - TEMOIN — SWITCH SIGNAL LAMPS - TELL TALE LAMP — UMSCHALTER BLINKER - KONTROLLAMPE Mod. Tutti - Tous - All - Alle



- a) Con part. / Avec pièce / With part / Mit Abb: 2.
- b) Per il mod. VA51T / Pour Mod. VA51T / For Mod. VA51T / Für Mod. VA51T.
- c) Per i mod. VAM1T-VA81T / Pour Mod. VAM1T-VA81T / For Mod. VAM1T-VA81T / Für Mod. VAM1T-VA81T.
- d) Con part. / Avec pièces / With parts / Mit Abb: 5 - 6 - 7 - 8.

T. 97 **COMMUTATORE LAMPEGGIATORI - REGOLATORE — COMMUTATEUR CLIGNOTANTS - REGULATEUR — SWITCH SIGNAL LAMPS - REGULATOR — UMSCHALTER BLINKER - REGLER**
Mod. VA51T (Avv. elettrico) / (Démarreur) / (Electrical starting) / (Elektroanlasser)



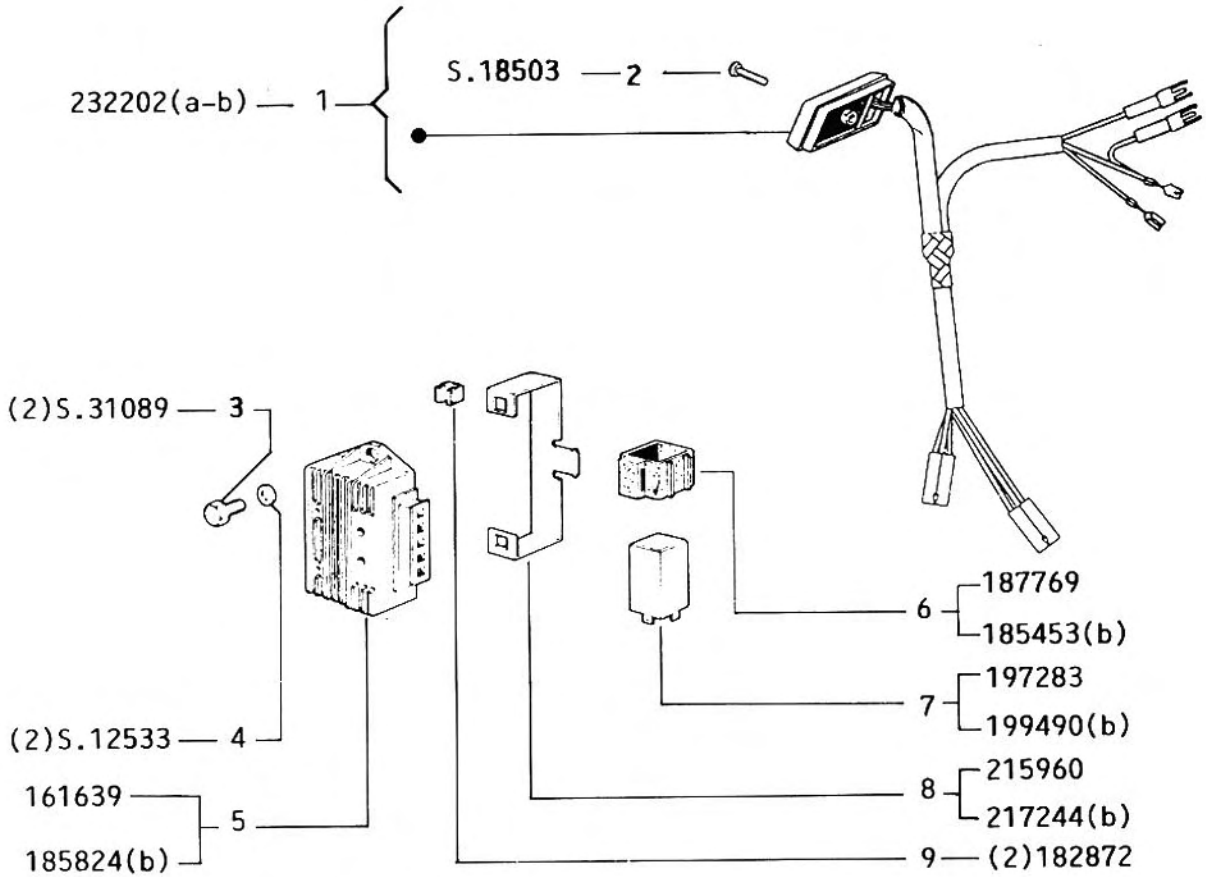
5 (1) 185824 VA51T **A-B-GB**

7 (1) 199930 VA51T **A**

8 (1) 217244 VA51T **A-B-GB**



T. 98 **COMMUTATORE LAMPEGGIATORI - REGOLATORE — COMMUTATEUR CLIGNOTANTS - REGULATEUR — SWITCH SIGNAL LAMPS - REGULATOR — UMSCHALTER BLINKER - REGLER**
Mod. VAM1T-VA81T



1 (1) 219430 (a) VAM1T A

2 (1) S. 15640 VAM1T A

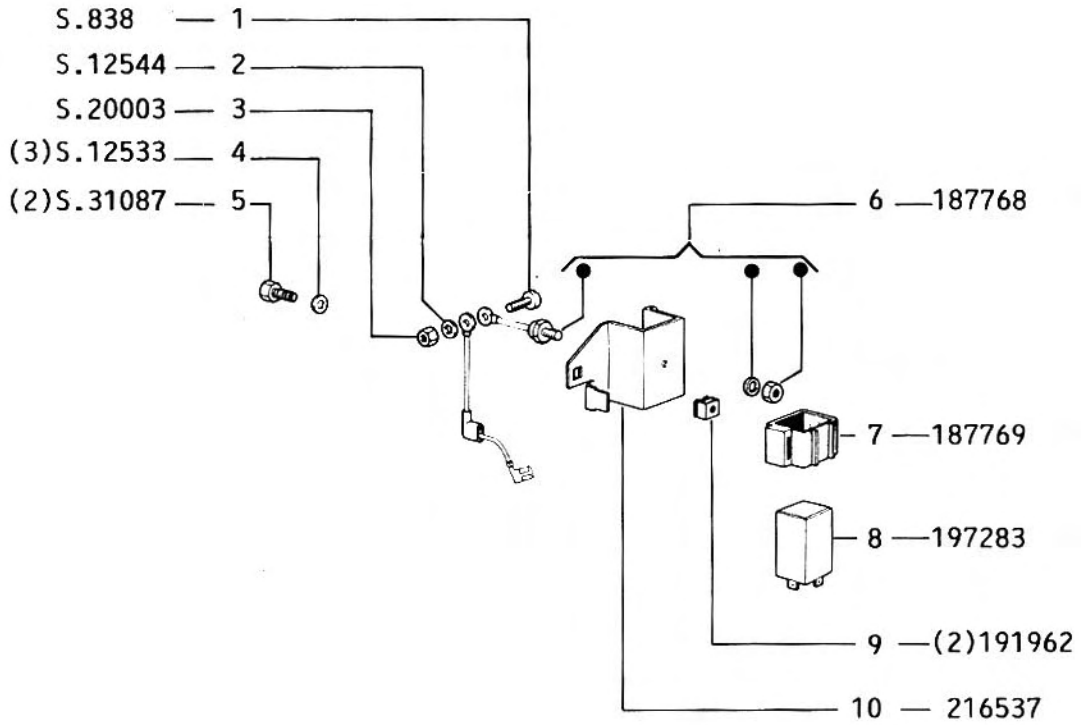
7 (1) 199930 VAM1T A

a) Con part. / Avec pièce / With part / Mit Abb. 2.
 b) Con avviamento elettrico / Avec démarrage électrique / With electrical starting / Mit Elektroanlasser.



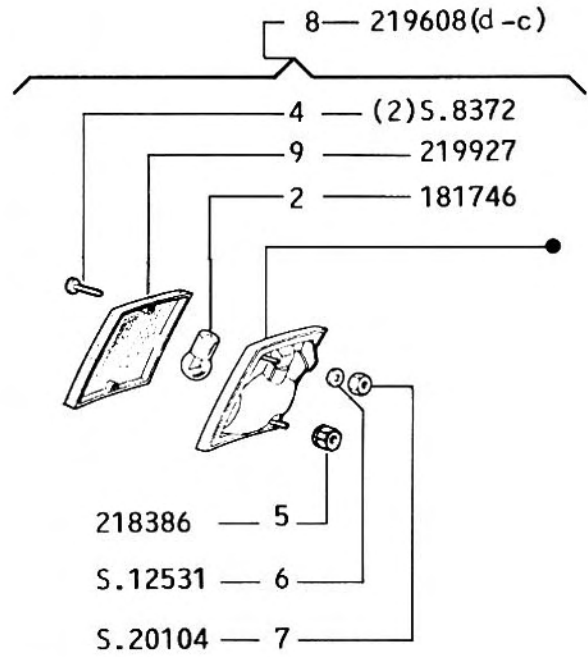
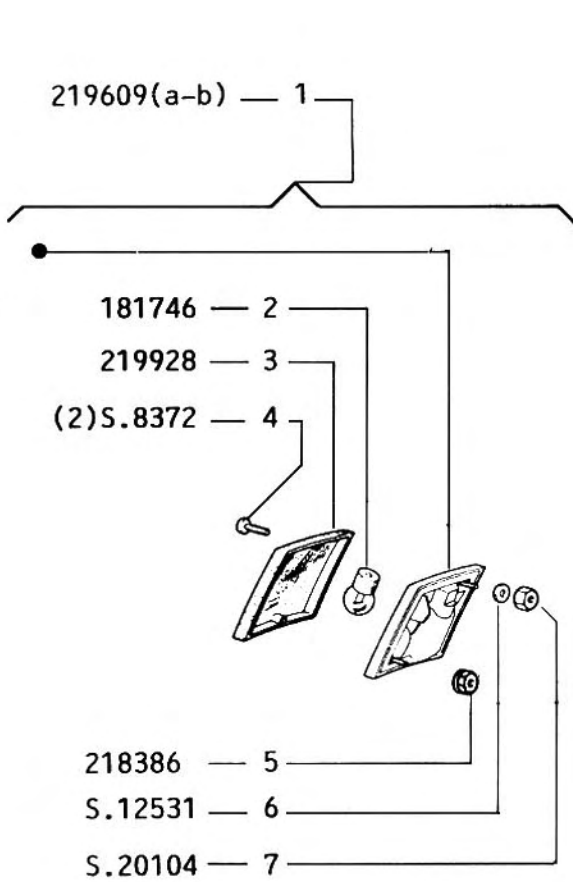
F₈

T. 99 DISPOSITIVO COM. LAMPEGGIATORI — CENTRALE CLIGNOTANTE ELECTRONIQUE — FLASHING ELECTRONIC DEVICE — VORRICHTUNG FÜR BLINKERSTEUERUNG Mod. VA51T



F₈

T. 100 LAMPEGGIATORI POST. — CLIGNOTANT AR. — TURN SIGNAL LAMPS REAR — BLINKER HINTEN Mod. Tutti · Tous · All · Alle



1 (1) 216784 (a-b) VAM1T S - VA81T S

8 (1) 216785 (d-c) VAM1T S - VA81T S

a) Con part. / Avec pièces / With parts / Mit Abb:
2 - 3 - 4.

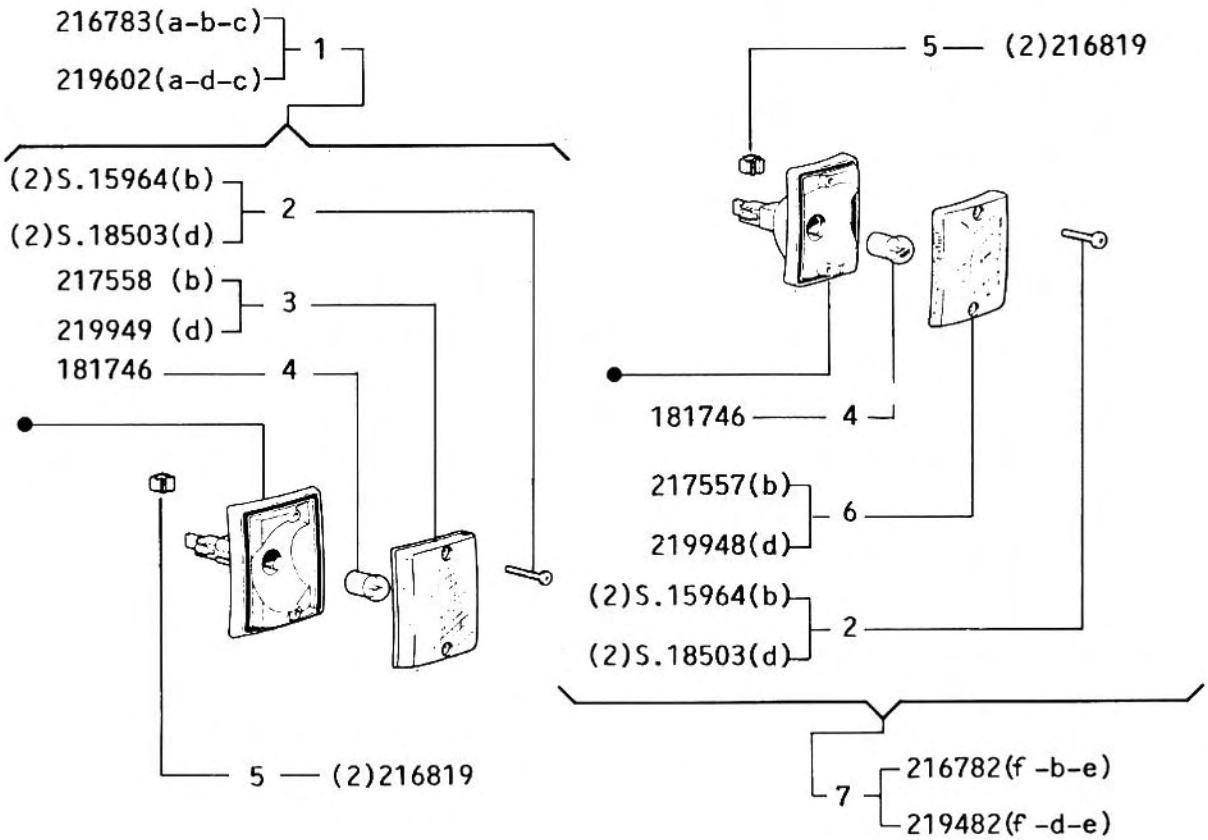
b) Sinistro / Gauche / L.H. / Links.

c) Destro / Droit / R.H. / Rechts.

d) Con part. / Avec pièces / With parts / Mit Abb:
2 - 4 - 9.



T. 101 LAMPEGGIATORI ANT. — CLIGNOTANT AV. — TURN SIGNAL LAMPS FRONT — BLINKER VORNE Mod. Tutti - Tous - All - Alle



1 (1) 216783 (a-c) VAM1T S - VA81T S

2 (4) S. 15964 VAM1T S - VA81T S

7 (1) 216782 (f-e) VAM1T S - VA81T S

a) Con part. / Avec pièces / With parts / Mit Abb:
2 - 3 - 4.

b) Per il mod. VA51T / Pour Mod. VA51T / For
Mod. VA51T / Für Mod. VA51T.

c) Destro / Droit / R.H. / Rechts.

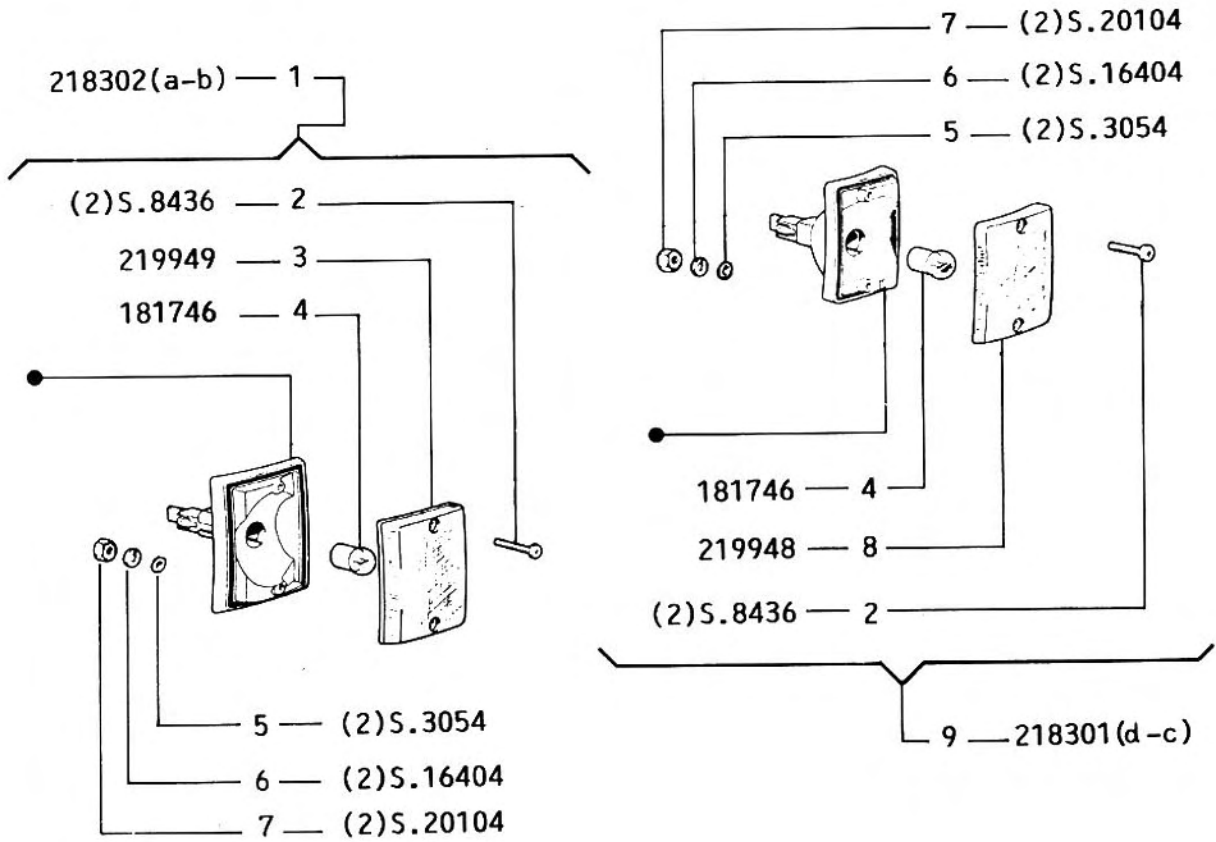
d) Per i mod. VAM1T-VA81T / Pour Mod.
VAM1T-VA81T / For Mod. VAM1T-VA81T /
Für Mod. VAM1T-VA81T.

e) Sinistro / Gauche / L.H. / Links.

f) Con part. / Avec pièces / With parts / Mit Abb:
2 - 4 - 6.



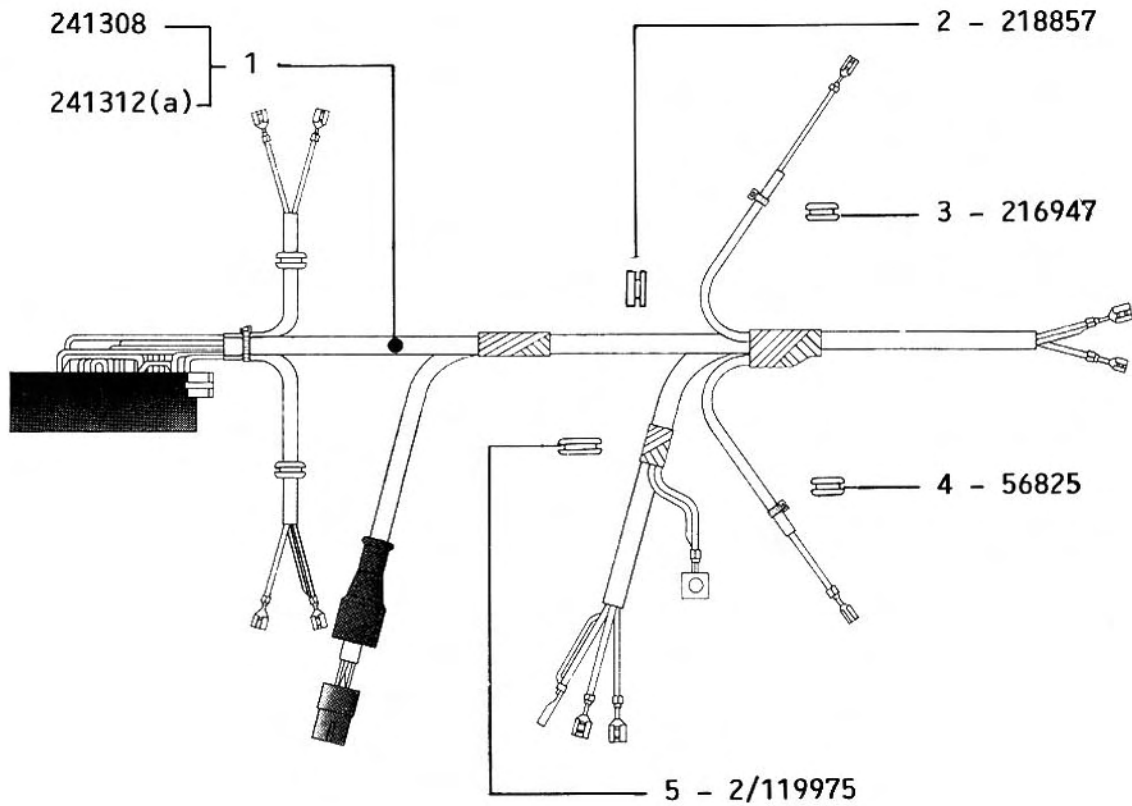
T. 102 LAMPEGGIATORI ANT. — CLIGNOTANT AV. — TURN SIGNAL LAMPS
FRONT — BLINKER VORNE
 Mercato estero / Marché étranger / Foreign market / Ausländischer Markt (NL)
 Mod. VAM1T



- a) Con part. / Avec pièces / With parts / Mit Abb: 2 - 3 - 4.
- b) Destro / Droit / R.H. / Rechts.
- c) Sinistro / Gauche / L.H. / Links.
- d) Con part. / Avec pièces / With parts / Mit Abb: 2 - 4 - 8.



T. 103 CONNESSIONI ELETTRICHE — BRANCHEMENTS ELECTRIQUES — ELECTRICAL CONNECTIONS — ANSCHLUBSHEMA Mod. VA51T



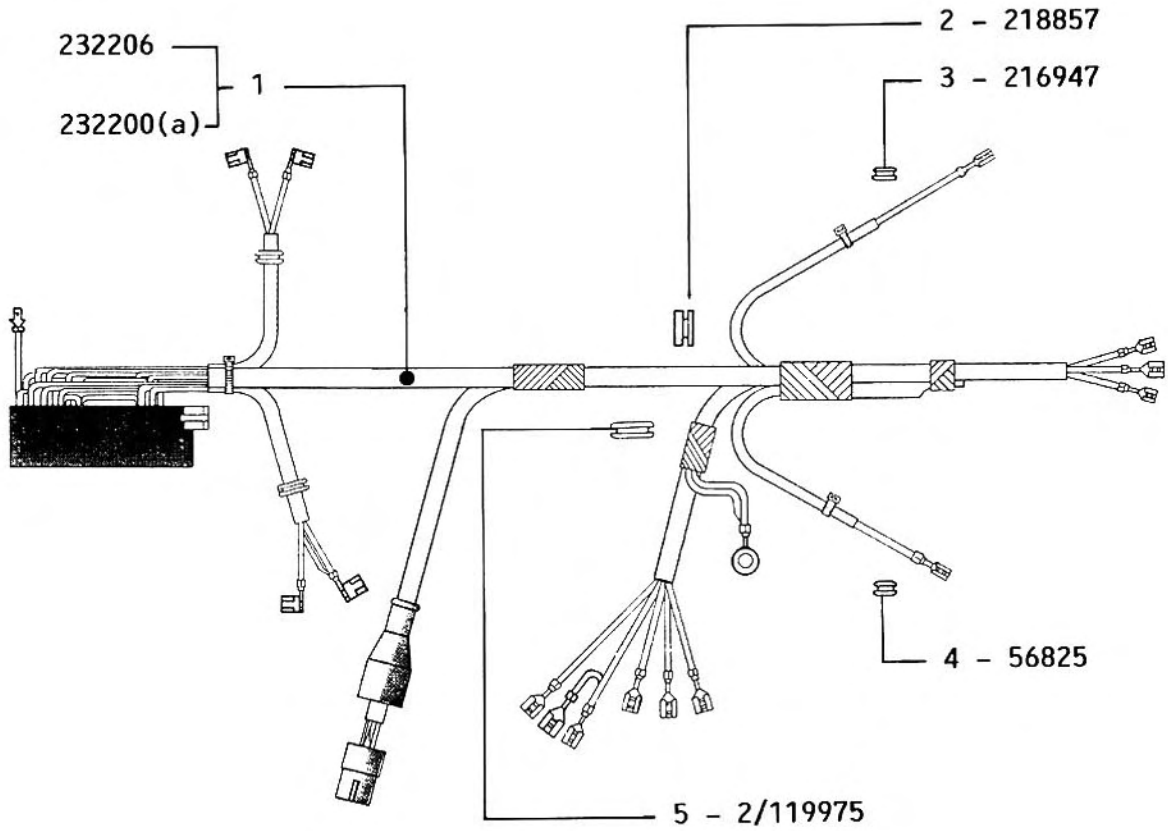
1 (1) 241314 VA51T A-B-GB

- a) Con avviamento elettrico.
- a) Avec démarrage électrique.
- a) With electrical starting.
- a) Mit Elektroanlasser.



H₈

T. 104 CONNESSIONI ELETTRICHE — BRANCHEMENTS ELECTRIQUES — ELECTRICAL CONNECTIONS — ANSCHLUBSCHHEMA Mod. VAM1T-VA81T



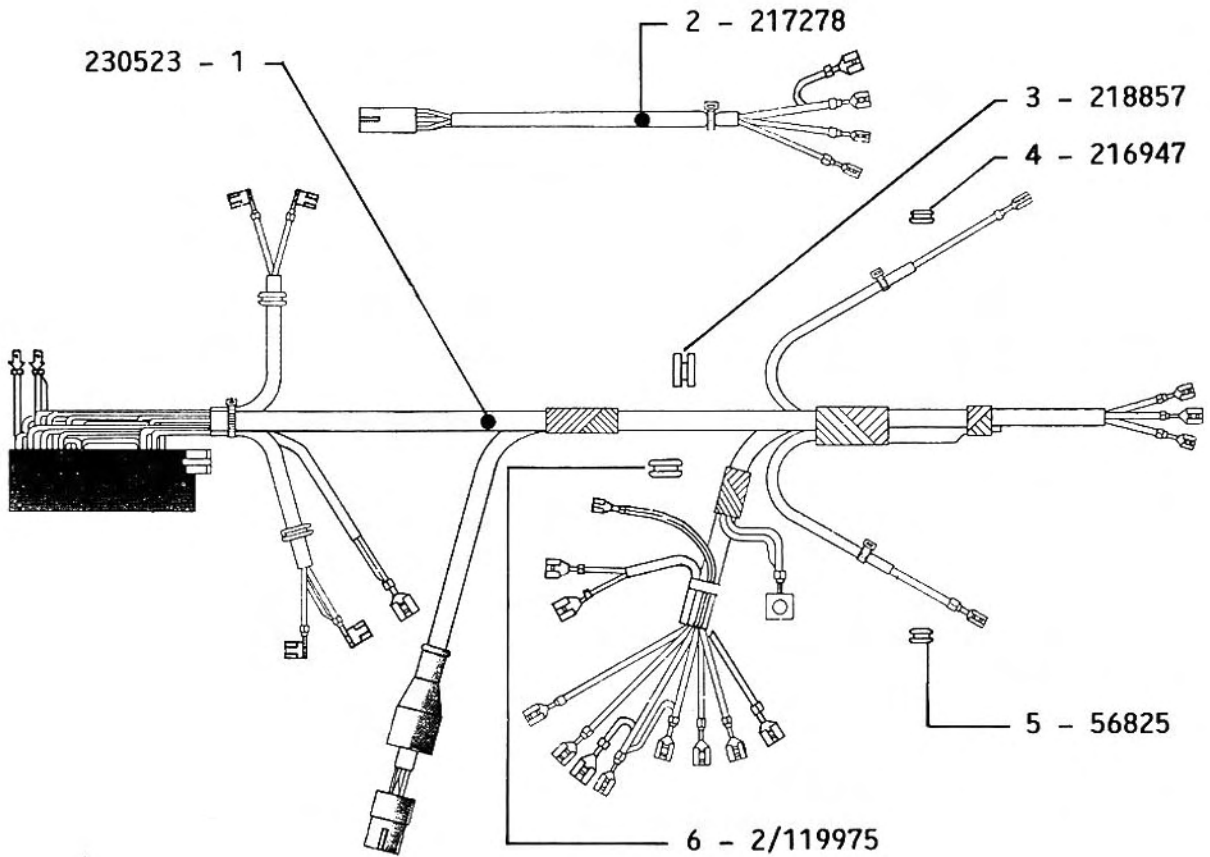
1 (1) 240507 VAM1T S - VA81T S

1 (1) 232301 (a) VAM1T NL

1 (1) 232281 (a) VAM1T B

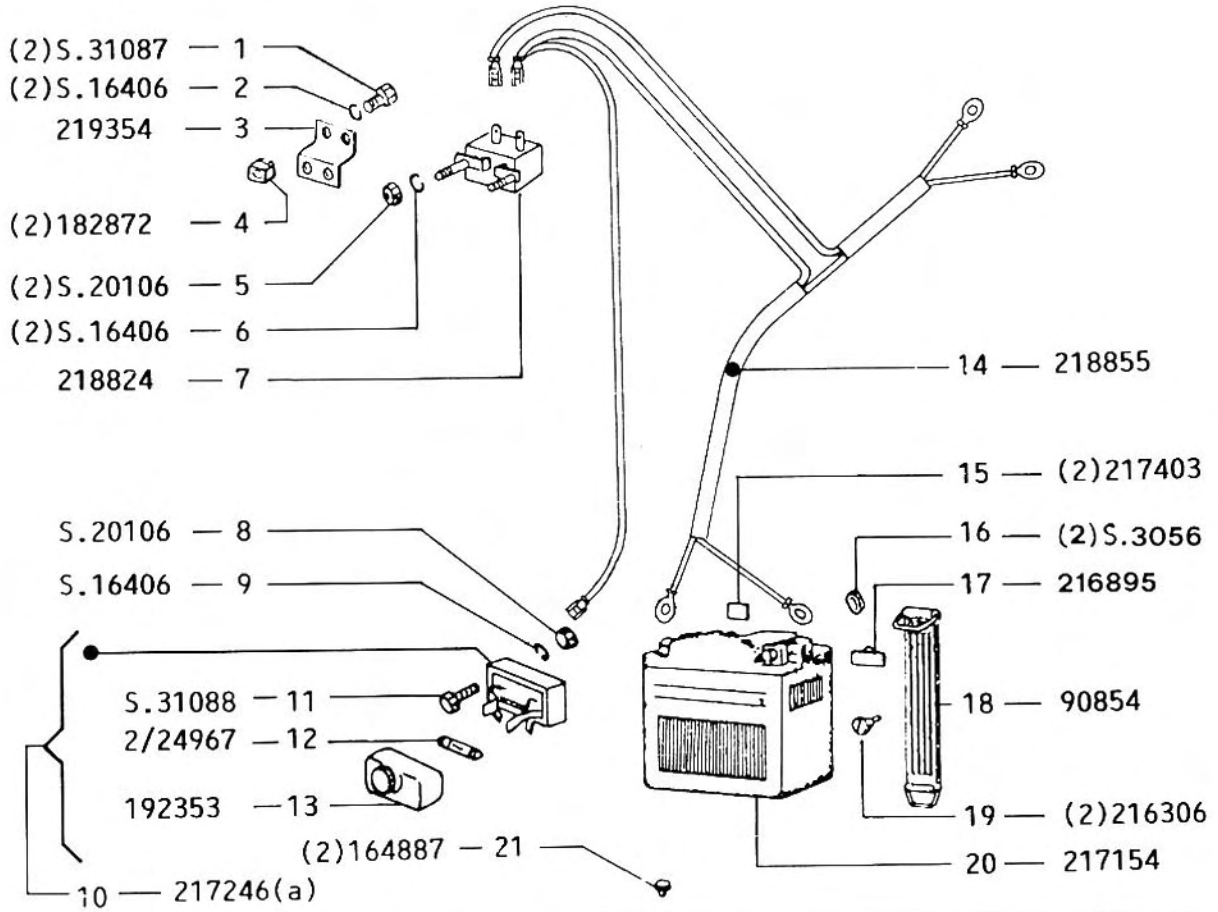
- a) Con avviamento elettrico.
- a) Avec démarrage électrique.
- a) With electrical starting.
- a) Mit Elektroanlasser.

T. 105 **CONNESSIONI ELETTRICHE — BRANCHEMENTS ELECTRIQUES — ELECTRICAL CONNECTIONS — ANSCHLUBSHEMA**
 Mercato estero / Marché étranger / Foreign market / Ausländischer Markt (A)
Mod. VAM1T



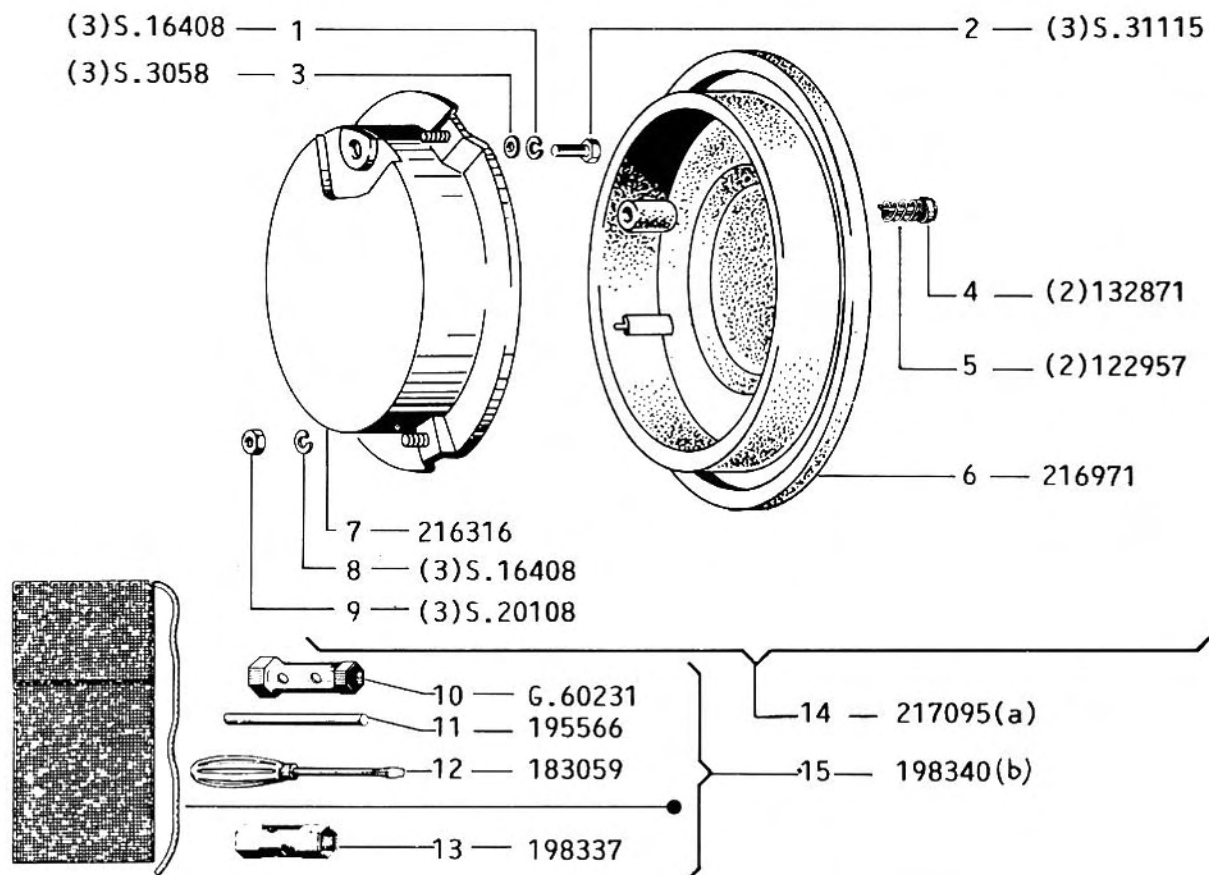
T. 106 DISPOSITIVI ELETTRICI (CON AVV. ELETTRICO) — DISPOSITIF ELECTRIQUES (AVEC DEMARREUR ELECTRIQUE) — ELECTRICAL DEVICES (WITH ELECTRICAL STARTING) — ELEKTRISCHE AUSRÜSTUNG (MIT ELEKTROANLASSER)

Mod. Tutti - Tous - All - Alle



A₉

T. 107 SUPPORTO RUOTA DI SCORTA - UTENSILI — SUPPORT ROUE DE SECOURS - OUTILS — SUPPORT FOR SPARE WHEEL - TOOLS — HALTER FÜR RESERVERAD - WERKZEUGTASCHE Mod. Tutti - Tous - All - Alle

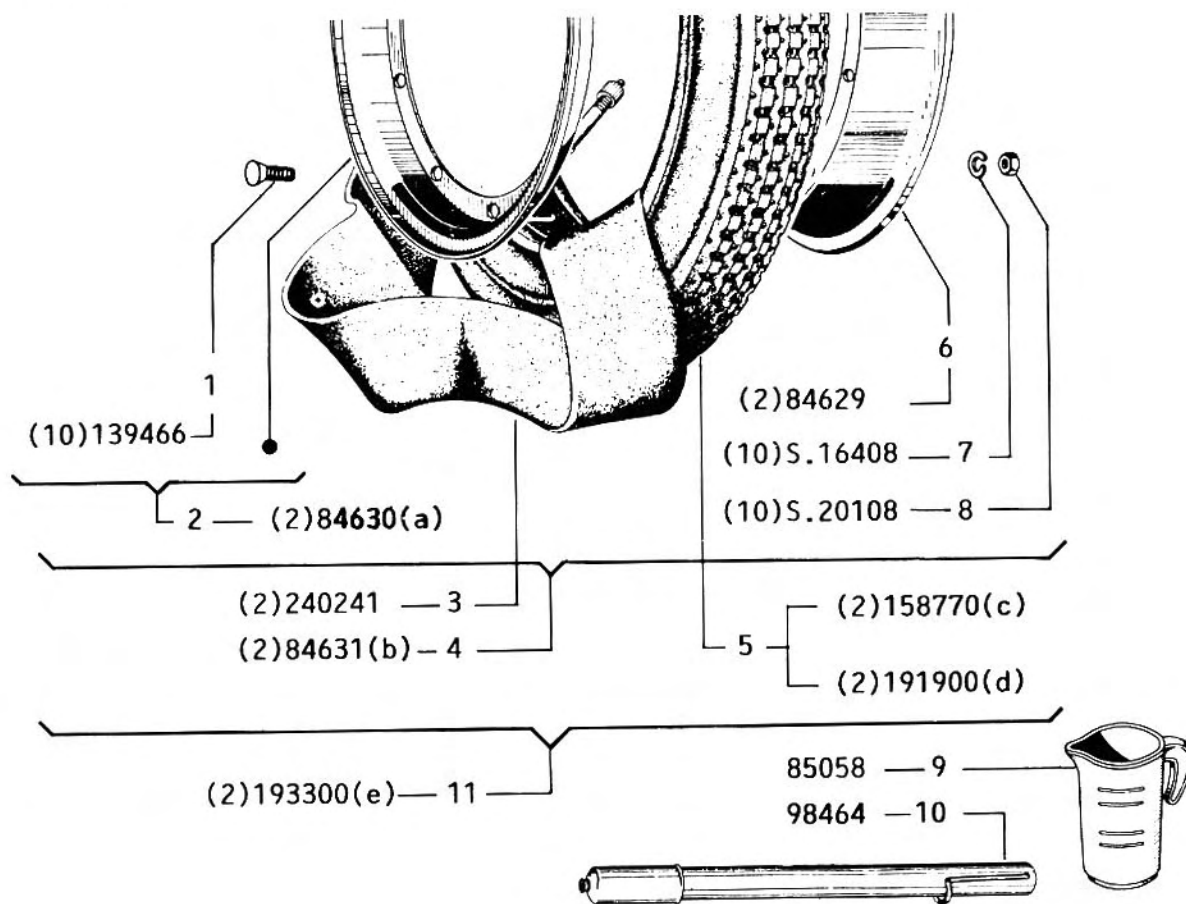


a) Con part. / Avec pièces / With parts / Mit Abb.
1 - 2 - 3 - 4 - 5 - 6 - 7 - 8 - 9.

b) Con part. / Avec pièces / With parts / Mit Abb.
10 - 11 - 12 - 13.

A₉

T. 108 RUOTA - ACCESSORI — ROUE - ACCESSOIRES — WHEEL - ACCESSOIRES — RAD - ZUBEHÖR Mod. Tutti - Tous - All - Alle



- a) Con part. / Avec pièce / With part / Mit Abb: 1.
- b) Con part. / Avec pièces / With parts / Mit Abb: 2 - 6 - 7 - 8.
- c) Per il mod. VA51T / Pour Mod. VA51T / For Mod. VA51T / Für Mod. VA51T.
- d) Per i mod. VAM1T-VA81T / Pour Mod. VAM1T-VA81T / For Mod. VAM1T-VA81T / Für Mod. VAM1T-VA81T.
- e) Con part. / Avec pièces / With parts / Mit Abb: 3 - 4 - 5.

PIAGGIO & C. S.p.A. - Pontedera
DCM/AT Pubblicazioni Tecniche
Pubblicazione dis. n. 404110/PR
1.a Edizione 5000/85-07