



Lambretta

50 cl

uso
e manutenzione



scooterhelp.com

INNOCENTI
DIVISIONE MOTORI

Lambretta *50 cl*

uso e manutenzione

completo di supplemento per

Lambretta *50 c*

scooterhelp.com





Lieti ed onorati di annoverarVi da oggi fra i proprietari di uno scooter **LAMBRETTA CL**, Vi ringraziamo della preferenza che avete voluto accordare alla nostra produzione.

La Vostra **LAMBRETTA** è nata nei nostri stabilimenti ed è pervenuta a Voi dopo controlli e collaudi rigorosi, che assicurano la perfezione del nostro prodotto e ci consentono di garantirlo.

La vita del Vostro scooter dipende dall'uso e dalla manutenzione che gli riserverete. Abbiamo qui raccolto alcune note che confidiamo possano esserVi di aiuto per meglio conoscere e convenientemente utilizzare il Vostro mezzo meccanico. Non dimenticate che la fitta rete di Stazioni di Servizio Autorizzate Lambretta, la quale dispone di personale addestrato, di attrezzi speciali e parti di ricambio originali, ha per scopo essenziale di vegliare sul buon funzionamento del Vostro scooter.

A questa grande organizzazione è consigliabile abbiate a rivolgerVi in caso di necessità, tenendo presente che ogni Organizzato Lambretta è al Vostro servizio.

scooterhelp.com





LAMBRETTA 50 CL

scooterhelp.com



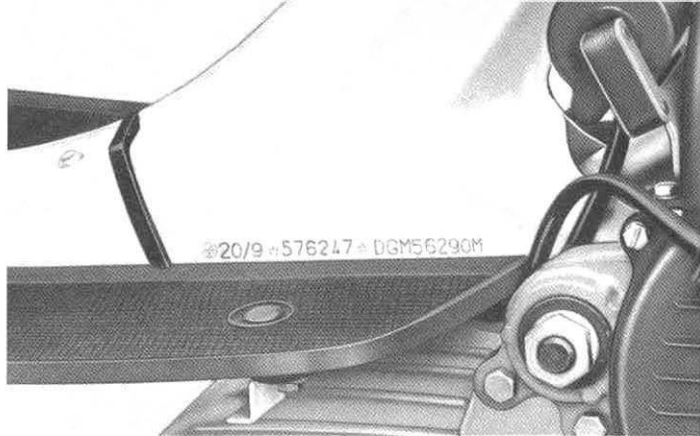


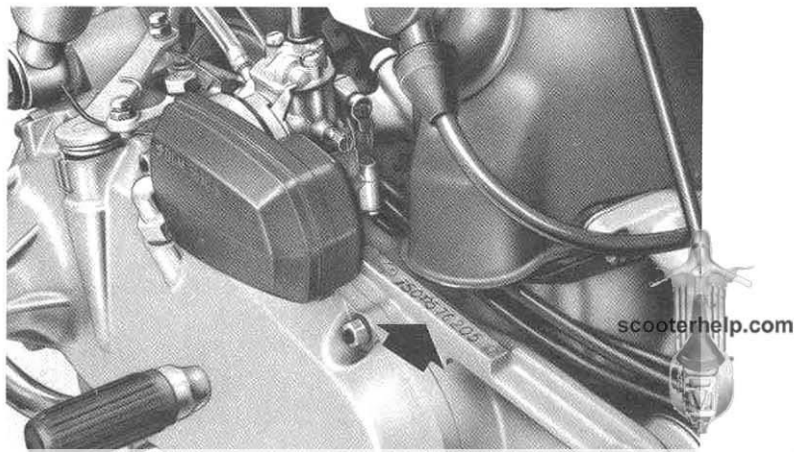
Fig. 1

IDENTIFICAZIONE

Sul telaio, vicino alla pedana sinistra (fig. 1) è impresso il numero di matricola che serve per l'identificazione dello scooter agli effetti di legge. Lo stesso numero è riportato sul certificato di origine e sul libretto di circolazione.

Il numero del motore è impresso nella posizione indicata in figura 2.

Fig. 2



CARATTERISTICHE

Motore

Monocilindrico a 2 tempi, con lavaggio a correnti contrapposte.

Alesaggio	mm 38
Corsa	mm 44
Cilindrata	cm ³ 49,8
Rapporto di compressione	7,75 : 1
Potenza massima effettiva IGM	CV 1,48
Regime di potenza massima	giri/min 4600
Avviamento	a pedale

Alimentazione

Carburatore DELLORTO	SHA 14 - 12
— diffusore	Ø 12
— getto principale	52/100
Filtro aria	a cartuccia metallica

Accensione

a volano magnete e bobina A.T. esterna

Candela	a filettatura lunga (18 mm)
— Tipi di candela consigliati	BOSCH W 225 T2 CHAMPION N 4 MARELLI CW 240 L

Anticipo fisso di accensione	21° ± 1° (Corrispondenti a mm 1,83 di corsa del pistone, a partire dal P.M.S.)
------------------------------	---

Apertura massima contatti rutture, volano magnete	mm 0,35 ÷ 0,45
--	----------------

Frizione

a dischi multipli in bagno d'olio.

Trasmissione

A catena monomaglia in bagno d'olio. Tendicatena del tipo a pattini.

Rapporto di riduzione	1 : 4,27
-----------------------	----------



Cambio

A 3 velocità. Tipo ad ingranaggi sempre in presa, alternativamente calettati sull'albero secondario.

Rapporto giri ruota posteriore/giri albero motore

in 1° velocità	0,0363
in 2° velocità	0,0662
in 3° velocità	0,1018

Ruote e freni

Ruote

intercambiabili

Cerchi in lamiera stampata
smontabili in 2 metà

2.10

Misura pneumatici

3 x 10

Pressione pneumatico anteriore

kg/cm² 1,50

Pressione pneumatico posteriore

kg/cm² 1,75

Freni

Meccanici ad espansione, con comando a leva azionata a mano a mezzo cavo flessibile per la ruota anteriore, a pedale per la ruota posteriore.

Silenziatore di scarico

Ad espansione in doppia camera ed assorbimento a mezzo lana di roccia.

Telaio

Composto, in lamiera stampata - saldata e tubo.

Sospensioni

- anteriore con bielle oscillanti e molle elicoidali sistemate nei bracci della forcella
- posteriore a carter oscillante, caricante una molla elicoidale ed ammortizzatore idraulico in parallelo, montato entro la molla.

Cavalletto

a due zampe.

Sterzo

diretto a mezzo di canotto/forcella in tubo di acciaio e lamiera stampata.



Impianto elettrico

Alimentato con tensione di 6 V dal volano magnete alternatore a 4 poli, della potenza nominale di 18 Watt.

Lampade

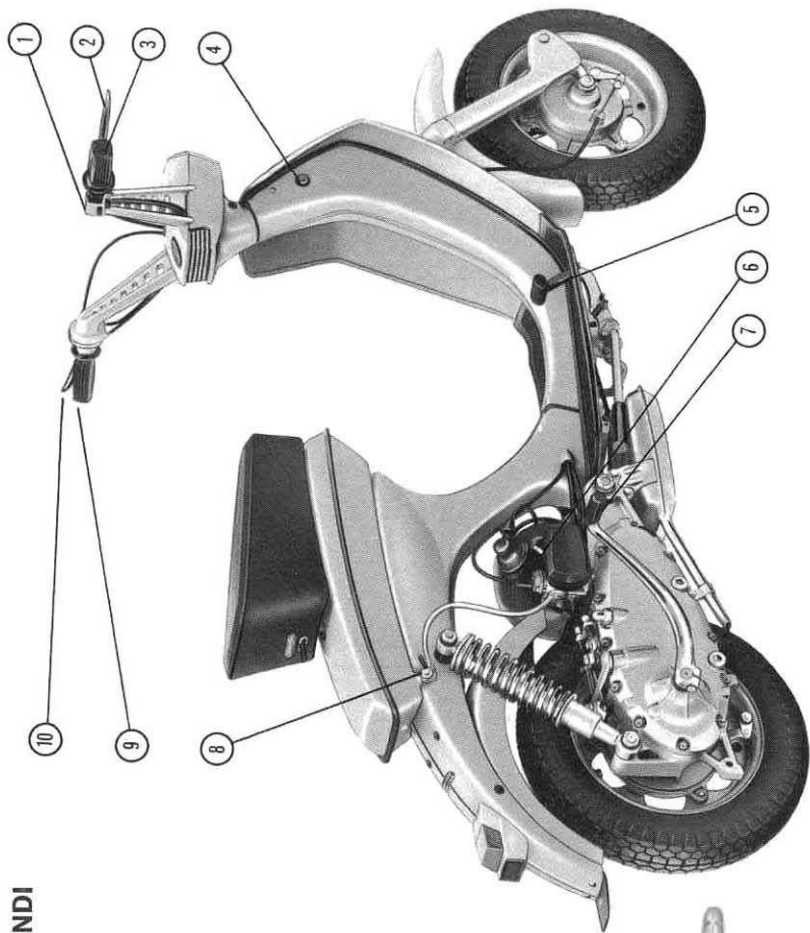
POSIZIONE	IMPIEGO	N.	C A R A T T E R I S T I C H E		
			ELETTRICHE	BULBO	ZOCCOLO
Fanale anteriore	fascio anabbagliante	1	6 V - 15 W	Sferico	P 26 s
Fanale anteriore	luce città	1	6 V - 15 W	Siluro	S 8,5/9,5
Fanale posteriore	luce posizione	1	6 V - 3 W	Siluro	S 7/8

DIMENSIONI - PESI - PRESTAZIONI

Lunghezza massima	mm 1700
Larghezza massima (manubrio)	mm 656
Altezza massima	mm 1028
Passo	mm 1202
Peso a vuoto in ordine di marcia	kg 68,5
Capacità totale serbatoio	lt. 6
— capacità riserva	lt. 0,8
Consumo (secondo Norme CUNA)	1,6 lt/100 km
Velocità massima, secondo il Codice della strada	< km/h 40
Pendenze superabili:	
— in 1ª velocità	19%
— in 2ª velocità	10%
— in 3ª velocità	5%



10 COMANDI



COMANDI

- 1 - commutatore elettrico: deviatore luci - avvisatore acustico - pulsante per arresto motore
- 2 - leva comando freno anteriore
- 3 - manopola comando gas
- 4 - serratura dispositivo antifurto
- 5 - pedale freno posteriore
- 6 - leva dispositivo avviamento a motore freddo, con ritorno automatico
- 7 - pedale avviamento
- 8 - rubinetto miscela a 3 posizioni (chiuso - aperto - riserva)
- 9 - manopola comando cambio
- 10 - leva comando frizione



COMANDI

SUL MANUBRIO

A sinistra: manopola comando cambio (9) abbinata alla leva comando frizione (10).

A destra: manopola comando gas (3), leva comando freno anteriore (2) e commutatore elettrico (1).

Il commutatore elettrico comprende:

la leva doppia a 3 posizioni:

- intermedia: luci tutte spente per la marcia diurna
- ruotata a destra: luce di città e fanalino posteriore accesi per la marcia notturna in zone illuminate
- ruotata a sinistra: luce anabbagliante e fanalino posteriore accesi per la marcia notturna in zone non illuminate.

il pulsante comando avvisatore acustico ed il pulsante di massa per arresto motore.

DISPOSITIVO ANTIFURTO

La chiave consegnataVi — in duplice esemplare — con lo scooter, serve per il dispositivo antifurto, situato sul lato destro, sotto il manubrio (4).

Per azionare il dispositivo antifurto, ruotare il manubrio tutto a sinistra e girare quindi la chiave di mezzo giro. La chiave può essere estratta dalla serratura sia nella posizione di « aperto », che nella posizione di « chiuso ».

Sulla chiave è impresso un numero e lo stesso è riportato sulla serratura, sulla parte interna (fig. 5). In caso di smarrimento è possibile ottenere una chiave di ricambio, citando questo numero, che è consigliabile annotare, onde evitare lo smontaggio della costola centrale, per accedere alla serratura.

PEDALE FRENO POSTERIORE

Il pedale di comando freno posteriore (5) è situato sulla pedana destra.

PEDALE AVVIAMENTO

Il pedale avviamento (7) è situato sul lato destro del carter.

Prima di azionare il pedale, assicurarsi che il cambio sia nella posizione di « folle ».



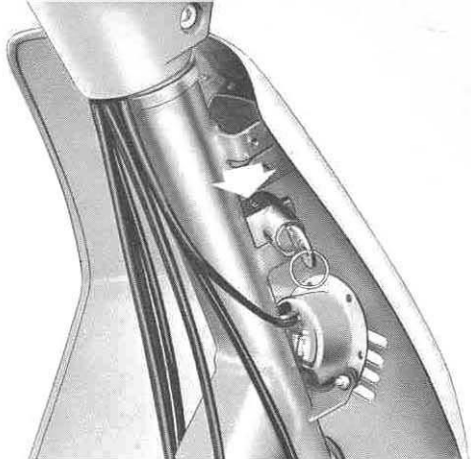


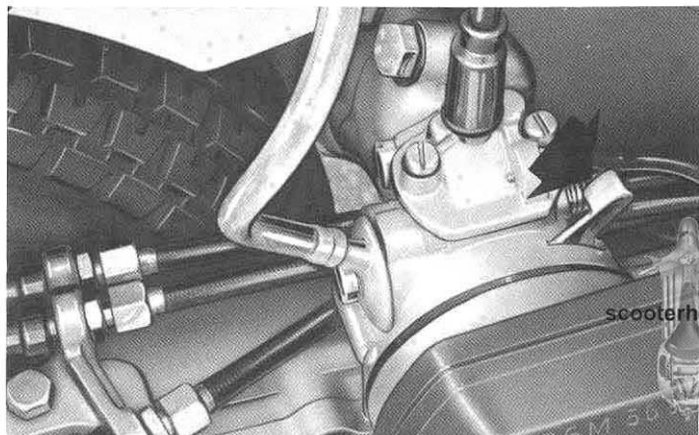
Fig. 5

DISPOSITIVO AVVIAMENTO

La levetta del dispositivo avviamento è situata sul carburatore (6).

Per azionare il dispositivo, **solo per l'avviamento a motore freddo**, spostare la leva in avanti (fig. 6). Appena il motore si è avviato regolarmente, accelerare a fondo per provocare il ritorno automatico della levetta dispositivo avviamento nella sua posizione di riposo.

Fig. 6



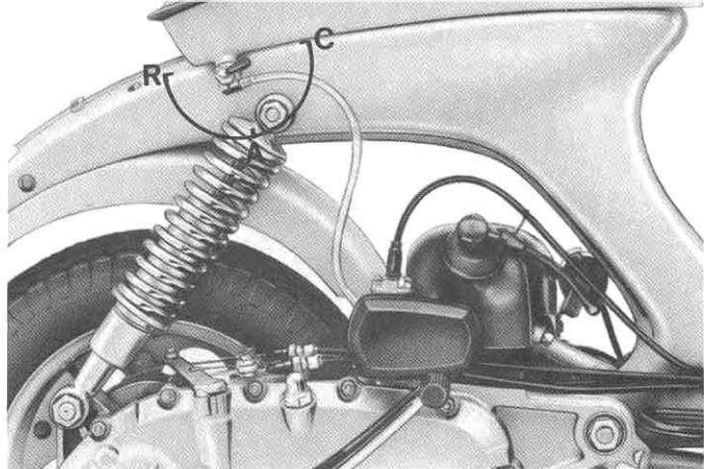


Fig. 7 A = aperto C = chiuso R = riserva

RUBINETTO MISCELA

Il rubinetto miscela (8) è situato sotto il serbatoio, sul lato destro.

In marcia tenere normalmente il rubinetto in posizione di « aperto ». Quando sarà necessario passare nella posizione di « riserva »; si ha ancora a disposizione nel serbatoio lt. 0,8 di miscela (ossia è possibile percorrere circa 50 km).

A macchina ferma è bene ruotare il rubinetto in posizione di « chiuso ».

DOTAZIONE ATTREZZI

Nell'apposito vano, sotto la sella, sono sistemati gli attrezzi in dotazione. Essi sono:

- 1 chiave a tubo da 13 mm per i dadi ruote
- 1 chiave a tubo per candela
- 1 chiave doppia 8 - 10 mm
- 1 cacciavite
- 1 tondino-leva per chiavi a tubo



NORME PER L'USO

Rodaggio e primo periodo di impiego

Il rodaggio del veicolo nuovo è indispensabile per ottenere un perfetto accoppiamento degli organi meccanici in moto.

Un rodaggio eseguito coscienziosamente garantisce una più lunga vita allo scooter. E' quindi opportuno osservare scrupolosamente, per i primi 1500 km di percorrenza, quanto segue:

- Usare come carburante una miscela al 4% di olio AGIP F.1 2 T e buona benzina auto
- Avviato il motore, riscaldare sempre lentamente senza mai imballare
- Non superare le seguenti velocità:

	in 1 ^a	in 2 ^a	in 3 ^a
km/h	10	20	33

- Non marciare a lungo alle precedenti massime velocità consentite
- Non percorrere salite a pieno gas
- Non accelerare fino a pieno gas
- Non surriscaldare il motore
- Sostituire l'olio del carter dopo i primi 1500 km
- Fare eseguire tempestivamente, presso una Stazione di Servizio Autorizzata, le revisioni e quanto altro specificato nei tagliandi di servizio gratuito.



AVVIAMENTO - MARCIA - ARRESTO

Per avviare lo scooter:

- disporlo sul suo cavalletto
- assicurarsi che il cambio sia nella posizione di folle
- aprire il rubinetto miscela
- solo nel caso di motore freddo, azionare il dispositivo di avviamento
- **tenendo il gas al minimo** agire sul pedale della messa in moto
- appena il motore si avvia dare qualche leggera accelerata per affrettarne il riscaldamento
- se il dispositivo di avviamento è stato azionato riporlo nella posizione di riposo, accelerando a fondo
- nella stagione fredda, lasciare riscaldare il motore a vuoto alcuni minuti prima di usare il veicolo

Per partire:

- sollevare il cavalletto, ruotandone indietro le zampe
- col motore al minimo tirare a fondo la leva della frizione e innestare la prima marcia, ruotando opportunamente la manopola sinistra
- abbandonare lentamente la leva della frizione e contemporaneamente agire sulla manopola del gas, in modo da mantenere il motore a giri costanti
- continuare ad accelerare fino a raggiungere la velocità opportuna per passare alla marcia superiore.

Per cambiare la marcia:

- togliere il gas
- tirare a fondo la leva della frizione
- innestare la nuova marcia
- abbandonare dolcemente la leva della frizione e contemporaneamente accelerare. Non esitare a passare alla marcia inferiore quando si riduce notevolmente la velocità.

Per arrestare il motore:

- togliere il gas
- portare il cambio nella posizione di folle
- interrompere l'accensione, premendo il pulsante per arresto motore.



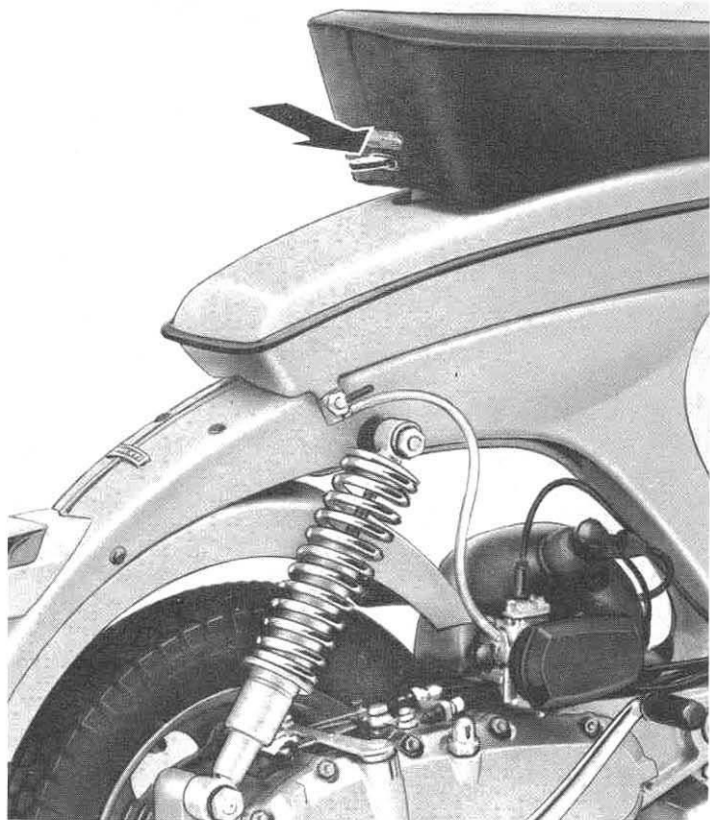


Fig. 8

MISCELA - SERBATOIO

Terminato il periodo di rodaggio, usare una miscela al 2% di olio AGIP F1 2T e buona benzina auto.

Per accedere al tappo del serbatoio liberare dal suo fermo la sella (fig. 8) e ribaltarla in avanti (fig. 9).

Il serbatoio contiene lt. 6 di miscela, di cui lt. 0,12 di riserva.



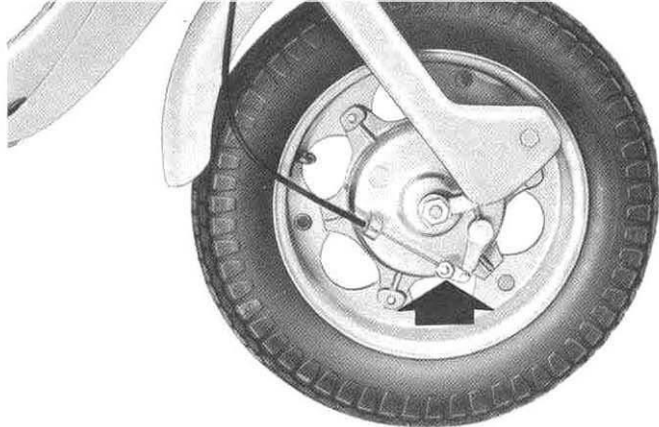
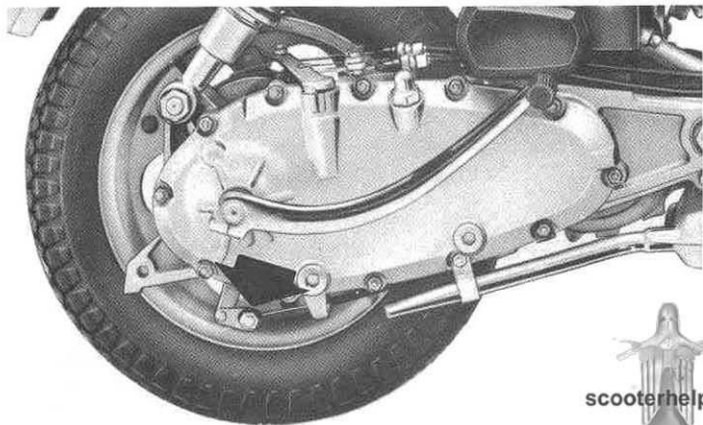


Fig. 10

FRENI

Tenere i freni costantemente registrati, in modo che la ruota sia completamente libera di ruotare e l'azione frenante inizi appena si agisce sul corrispondente comando. La registrazione si effettua mediante i regolatori indicati in fig. 10 per il freno anteriore e in fig. 11 per il freno posteriore.

Fig. 11



scooterhelp.com



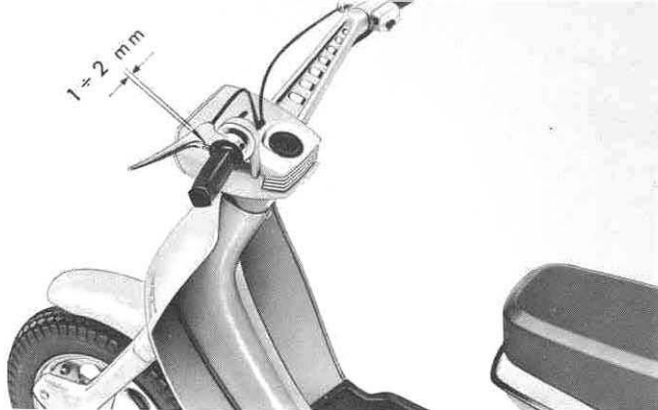


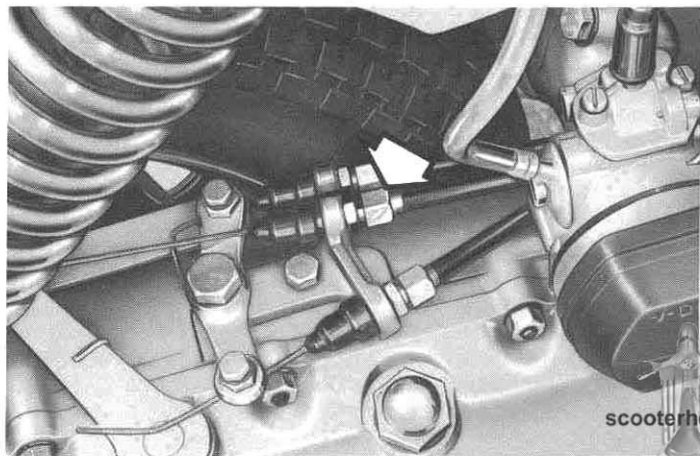
Fig. 12

FRIZIONE

Tenere costantemente registrato il comando, in modo che la frizione cominci a slittare quando la leva si trovi nella posizione indicata in figura 12.

La registrazione si effettua agendo sul dispositivo illustrato in figura 13.

Fig. 13



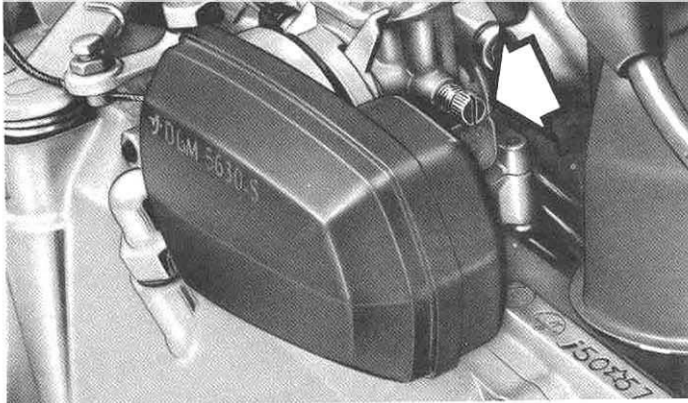


Fig. 14

REGOLAZIONE CARBURATORE

La regolazione del carburatore deve essere effettuata a motore riscaldato alla sua normale temperatura di marcia, agendo sulla vite del minimo (fig. 14). Se i giri del motore al minimo (gas chiuso) sono elevati, è necessario svitare leggermente la vite, fino ad avere una marcia del motore, il più regolare possibile. Se invece i giri sono troppo bassi, avvitare leggermente la vite del minimo.

Se il minimo, dopo la regolazione, risultasse ancora irregolare, aver cura di spingere a fondo la presa del carburatore sulla pipa di aspirazione, in modo da garantire una perfetta tenuta fra carburatore e pipa, onde evitare trafiletti di aria che possano alterare il minimo. Questo accorgimento deve essere tenuto presente anche in caso di smontaggio e rimontaggio del gruppo carburatore.

REGISTRAZIONE FARO

Controllare la pressione dei pneumatici e disporre lo scooter, nelle condizioni di carico in cui normalmente viene usato, davanti uno schermo verticale.

Togliere la cornice del faro e agire sulle viti di regolazione del gruppo ottico fino a che il bordo superiore della zona illuminata dal fascio anabbagliante venga a coincidere con la retta orizzontale tracciata sullo schermo (fig. 15)

scooterhelp.com



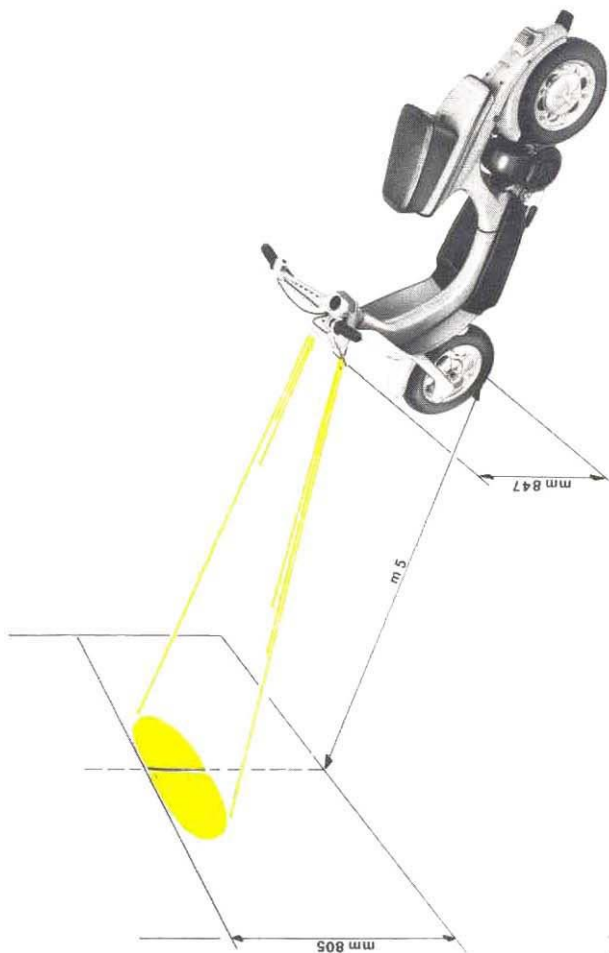
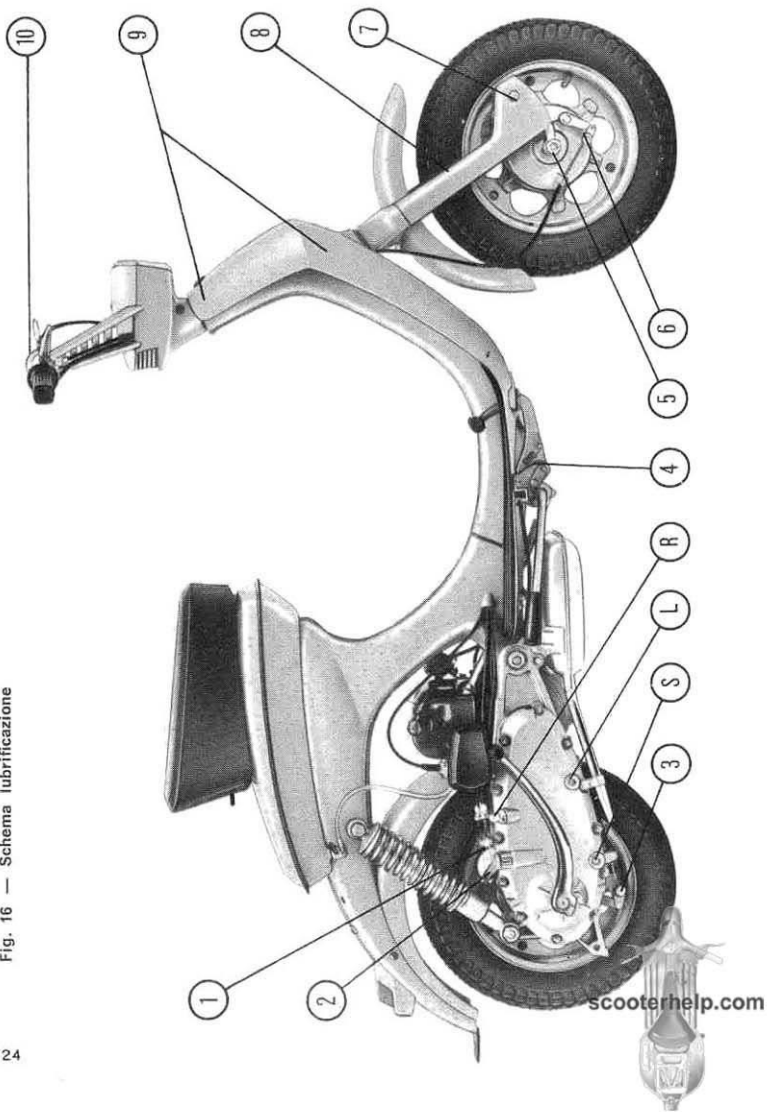


Fig. 15 — Regolazione del faro



Fig. 16 — Schema lubrificazione



SCHEMA DELLA LUBRIFICAZIONE (fig. 16)

- R. Tappo rifornimento olio
- L. Tappo livello olio
- S. Tappo scarico olio
- 1. Articolazioni cavi comando cambio sulla leva doppia
- 2. Articolazione cavo comando frizione
- 3. Articolazione cavo freno posteriore
- 4. Perno pedale freno posteriore
- 5. Cuscinetti ruota anteriore
- 6. Articolazione cavo freno anteriore
- 7. Snodi sospensione anteriore
- 8. Molle sospensione anteriore contenute nei bracci della forcella
- 9. Cuscinetti a sfere dello sterzo
- 10. Leve e comandi sul manubrio: cilindretti estremità cavi frizione e freno (sulle leve), rinvii dei comandi cambio e gas sulle pulegge.

PUNTI DA LUBRIFICARE E VERIFICARE PERIODICAMENTE

carter motore: ogni 2000 km ristabilire il livello. Ogni 4000 km sostituire l'olio (AGIP F. 1 Rotra SAE 90).

Ogni 2000 km ingrassare con AGIP F. 1 Grease 15 i punti: 1 - 2 - 3 - 4 - 6 - 10.

Ogni 4000 km ingrassare con AGIP F. 1 Grease 15, il punto 7.

ISTRUZIONI PER LE OFFICINE DI RIPARAZIONE

Dopo ogni eventuale revisione:

- 5. Cuscinetti ruota anteriore: lubrificare all'atto del montaggio con AGIP F. 1 Grease 30.
- 8. Molle sospensione anteriore: lubrificare all'atto del montaggio con AGIP F. 1 Grease 15.
- 9. Cuscinetti a sfere dello sterzo: lubrificare all'atto del montaggio con AGIP F. 1 Grease 30.

Nelle guaine dei comandi flessibili, prima di introdurre fune, iniettare a mezzo pompa 4 ÷ 5 cm³ circa di **AGIP** F. 1 Grease 15.



MANUTENZIONE PERIODICA

OGNI 2000 km

- **Freni:** controllare e registrare.
- **Candela:** controllare e pulire gli elettrodi, eventualmente registrarli ad una distanza di $0,5 \div 0,6$ mm.
- **Lubrificazione:** carter motore: ristabilire il livello con olio AGIP F.1 Rotra SAE 90.
Per eseguire il rimbocco è necessario togliere il tappo di livello ed il tappo di carico e versare l'olio nel carter fino a che questo cominci ad uscire dal foro di livello.
Ingrassare con AGIP F. 1 Grease 15 tutti i punti prescritti (vedere schema fig. 16).

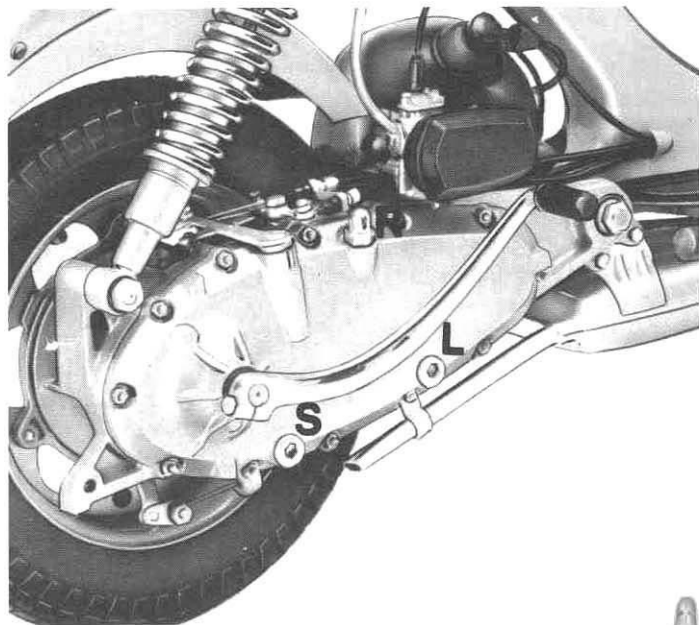
OGNI 4000 km

Eseguire le operazioni prescritte a 2000 km. In più:

- **Frizione:** controllare e registrare.
- **Contatti rottore volano magnete:** pulire e registrare i contatti a $0,35 \div 0,45$ mm (apertura massima con pistone in corrispondenza del P.M.S.). Si consiglia far eseguire questa operazione da una Stazione di Servizio autorizzata.
- **Feltro strisciante sulla camma volano magnete:** lubrificare con una goccia d'olio.
- **Carburatore e filtro:** smontare e pulire il carburatore ed il filtro aria dalle eventuali impurità. Registrare il minimo.
La pulizia del filtro deve essere eseguita più frequentemente quando si percorrono strade polverose.
- **Disincrostazione** della testa, del cilindro, del pistone e della marmitta. Si consiglia far eseguire questa operazione da una Stazione di Servizio autorizzata.



- **Lubrificazione:** Carter motore: vuotare completamente l'olio contenuto nel carter svitando il tappo di scarico a motore caldo. Avvitare nuovamente il tappo di scarico, svitare i tappi di carico e di livello e versare l'olio dal foro di carico finchè esso cominci ad uscire dal foro di livello. Sono necessari circa 450 gr. di olio AGIP F. 1 Rotra SAE 90.
- Ingrassare con AGIP F. 1 Grease 15 gli snodi della sospensione anteriore.



R = Tappo di rifornimento olio
 L = Tappo di livello
 S = Tappo di scarico



scooterhelp.com

PULIZIA DELLO SCOOTER

- Lavare il motore con petrolio aiutandosi con un pennello. Asciugare poi con stracci puliti.
- Lavare le parti verniciate e in plastica con acqua aiutandosi eventualmente con una spugna. Asciugare con pelle scamosciata. Non usare benzina o petrolio: essi danneggiano la vernice e la materia plastica.

SE LO SCOOTER DOVRA' RIMANERE A LUNGO INATTIVO

- Lavarlo e asciugarlo accuratamente.
- Scaricare completamente la miscela dal serbatoio e dalla vaschetta del carburatore.
- Pulire i filtri benzina nel serbatoio e nel carburatore.
- Smontare la candela e attraverso il foro della testa introdurre un po' d'olio nel motore facendo ruotare a mano l'albero di 2 o 3 giri per stendere un film protettivo d'olio sulle pareti del cilindro. Rimontare la candela.
- Spalmare con grasso antiruggine tutte le parti metalliche non verniciate.
- Sollevare dal suolo la macchina appoggiandola opportunamente in modo che i pneumatici non vengano a contatto col terreno.
- Pulire e sgonfiare i pneumatici.
- Coprire la macchina con un telone.



GUIDA ALLA RICERCA SISTEMATICA DELLE CAUSE DEGLI INCONVENIENTI PIU' COMUNI

Per ogni causa è riportato a fianco il relativo provvedimento da adottarsi.

Il motore non parte o si arresta subito

Irregolare afflusso di miscela al carburatore

pulire la tubazione e i filtri; svitare e pulire i getti.

Carburatore ingolfato

chiudere il rubinetto benzina, aprire tutto il gas e insistere nella messa in moto, oppure smontare e asciugare la candela prima di avviare il motore.

Galleggiante carburatore danneggiato

farlo sostituire presso una Stazione di Servizio.

Difetti di accensione

(se arriva corrente al cavo A.T.)

— candela sporca

procedere alla pulizia

— elettrodi candela regolati

regolarli a circa 0,5-0,6 mm

— candela inefficiente

sostituirla

(se non arriva corrente al cavo A.T.)

— contatti rottore non efficienti

} rivolgersi ad una Stazione

— circuiti volano magneti o bobina A.T. interrotti

} di Servizio autorizzata

scooterhelp.com



Il motore picchia in testa

- **Carburante non appropriato** sostituire il carburante con un altro più indicato.
- **Autoaccensione** pulire la candela, disincrostarla la testa.
- Accensione troppo anticipata** rivolgersi ad una Stazione di Servizio autorizzata per la fasatura del volano magnete.

Il motore perde colpi

- Irregolare afflusso di miscela al carburatore** verificare l'afflusso della miscela.
- Elettrodi della candela troppo distanti** ristabilire la giusta distanza fra gli elettrodi (0,5-0,6 mm).
- Candela sporca** pulire la candela.
- Contatti del ruttore sporchi e non regolati** pulire e regolare i contatti del ruttore del volano magnete.

Il motore perde potenza o riscalda eccessivamente

- Miscela troppo povera** regolare, chiudendola leggermente, la vite dell'aria sul carburatore.
- Accensione ritardata o difettosa** mettere in fase l'accensione: rivolgersi ad una Stazione di Servizio autorizzata.
- Luce di scarico o marmitta parzialmente ostruite** pulire la luce sul cilindro e l'interno marmitta.
- Testa non perfettamente bloccata sul cilindro** stringere a fondo i dadi che bloccano la testa al cilindro.



INDICE

Identificazione	Pag. 5
Caratteristiche	» 6
Dimensioni - Pesi - Prestazioni	» 8
Schema impianto elettrico	» 9
Comandi	» 10
Sul manubrio	» 12
Dispositivo antifurto	» 12
Pedale freno posteriore	» 12
Pedale avviamento	» 12
Dispositivo avviamento	» 13
Rubinetto miscela	» 14
Dotazione attrezzi	» 14
Norme per l'uso	» 15
Avviamento - Marcia - Arresto	» 16
Miscela - Serbatoio	» 17
Ruote	» 18
Freni	» 20
Frizione	» 21
Regolazione al carburatore	» 22
Registrazione faro	» 22
Schema della lubrificazione	» 24
Manutenzione periodica	» 26
Pulizia dello scooter	» 28
Se lo scooter dovrà rimanere a lungo inattivo	» 28
Guida alla ricerca sistematica delle cause degli inconvenienti più comuni	» 28



varianti per
Lambretta
50c



scooterhelp.com

INNOCENTI
DIVISIONE MOTORI



VESPA 50 C

scooterhelp.com



CARATTERISTICHE

Larghezza massima (manubrio)	mm 635
Altezza massima	mm 966

COMANDI

SUL MANUBRIO

A destra: manopola comando gas, leva comando freno anteriore e pulsante avvisatore acustico.

Sul fanale: interruttore a 3 posizioni:

- intermedia: luci spente per la marcia diurna
 - spostato a destra: luce di città e fanalino di posizione posteriore accesi per la marcia notturna in zone illuminate
 - spostato a sinistra: luce anabbagliante e fanalino di posizione posteriore accesi per la marcia notturna in zone non illuminate
- pulsante arresto motore.

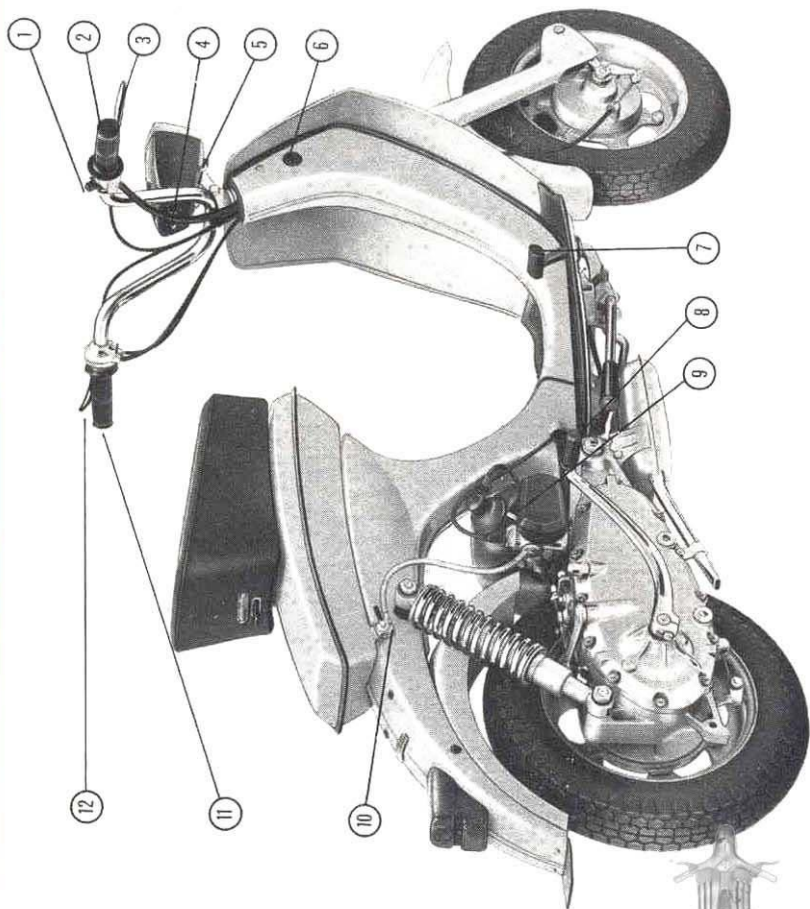
DISPOSITIVO ANTIFURTO

Accessorio.

REGISTRAZIONE FARO

Il faro anteriore può essere orientato verticalmente mediante la rotazione del gruppo ottico, che è possibile allentando le due viti laterali di fissaggio.





scooterhelp.com



COMANDI

- 1 - Pulsante avvisatore acustico
- 2 - Manopola comando gas
- 3 - Leva comando freno anteriore
- 4 - Commutatore elettrico: deviatore luci
- 5 - Pulsante di massa per arresto motore
- 6 - Vano per serratura dispositivo antifurto
- 7 - Pedale freno posteriore
- 8 - Pedale avviamento
- 9 - Leva dispositivo avviamento a motore freddo, con ritorno automatico
- 10 - Rubinetto miscela a 3 posizioni
- 11 - Manopola comando cambio
- 12 - Leva comando frizione



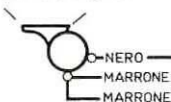
SCHEMA IMPIANTO ELETTRICO

PROIETTORE

6V-15W - LUCE CITTA'
6V-15W - ANABBAGLIANTE

CON DEVIOLUCI E
PULSANTE DI MASSA

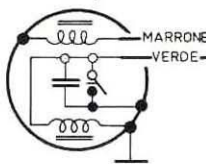
AVV. ACUSTICO



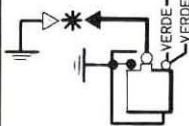
PULSANTE AVVIS.



VOLANO MAGNETE



BOBINA A.T.



FANALINO POSTERIORE

6V - 3W



scooterhelp.com



ORGANIZZAZIONE

Lambretta

ITALIA - ESTERO



ORGANIZZAZIONE **Lambretta** ITALIA

- AGRIGENTO** Ditta SALVATORE CAPIZZI & Figli
Via Dietro Picone - Palazzo Picarella
tel. 20-126
- ALESSANDRIA** Ditta ROLANDI & C.
C.so Monferrato, 13 - tel. 68-439
- ANCONA** Ditta ALBERTO BETTITONI
Via Giannelli, 8 - tel. 51-247
- ANCONA** Ditta MARIOTTI L.
Via C. Colombo, 104 - tel. 53-196
- AOSTA** Ditta F.lli NALE
Via Xavier de Maistre, 19 - tel. 23-66
- AREZZO** ARETINA MOTORI
Via Marco Perennio, 24/1
- ASCOLI PICENO** A. CECI
Corso V. Emanuele, 18/24 - tel. 54-63
- ASTI** Ditta F.lli TORELLO
Corso Dante, 56 - tel. 52-355.
- AVELLINO** Ditta SAMMARCO ROCCO
Via Volpe, 2/6 - tel. 24-023
- AVEZZANO** Ditta BIANCHI
Piazza Torlonia, 30 - tel. 41-161
- BARI** L. SCOOTER S.n.C.
Via Piccinni, 193 - tel. 10-828
- BARLETTA (Bari)** NUNZIO DI LEO
Via Carso, 4 - tel. 31-048
- BASSANO DEL GRAPPA** Ditta MICHELIN LIVIO
(Vicenza) Via I. Caffi - Condominio al Sole
tel. 22-831



scooterhelp.com

BELLUNO	MICHELIN LIVIO Via Segato, 49 - tel. 22-831
BENEVENTO	Srl. S.V.A.M. Piazza Bissolati, 13
BERGAMO	TULLIO MASSERNI Via Borgo Palazzo, 193 - tel. 237-326
BIELLA	F.Ili VIOTTI & C. Via Macallé, 14 - tel. 23-276
BOARIO TERME	C. MANDOLINI Via S. Martino, 21 - tel. 50-528
BOLOGNA	C.I.S.A. s.r.l. Via Bovi Campeggi, 4 - tel. 276-652/3/4
BOLZANO	S.r.l. MICH VIGILIO & C. Via Carducci, 3/A - tel. 23-470
BORGOMANERO (Novara)	SAVOINI GIUSEPPE & FIGLI Corso Sempione, 37 - tel. 81-494
BRESCIA	BRESCIA MOTORI di SALA & POLVE- ROSI - Via Luigi Apollonio, 17/A tel. 50-052
BRINDISI	Ditta OC.RA. Via Appia, 23 - tel. 22-583
BUSTO ARSIZIO	MARIO MARA Via Magenta, 48 - tel. 39-313
CAGLIARI	S.p.A. SIMAUTO Via Tasso, 13
CALTAGIRONE	P. PURPURA Viale P. Umberto, 51 - tel. 22-606
CALTANISSETTA	Ditta MICHELE FIORINO & F. Via Palmintelli, 1/D - tel. 26-627
CAMPOBASSO	NICOLANTONIO MUCCIACCIA Via Zurlo, 16/18 - tel. 24-109



CARPI	PRANDI PAOLINO Via Petrarca, 15
CARRARA	BATTISTA PIERI Via Roma, 36/B - tel. 29-84
CASALE MONFERRATO (Alessandria)	Ditta CURINO TERESIO P.za XX Aprile, 11 - tel. 64-26
CASTELLAMMARE DI STABIA (Napoli)	GARAGE OMNIA di F. INGENITO C.so Vitt. Emanuele, 106
CATANIA	Ditta CARLO GEMELLARO V.le Mario Rapisardi, 46
CATANZARO	EUROMOTOR Via Schipani, 68 - Palazzo COES tel. 23-767
CECINA (Livorno)	LUIGI VENTURI C.so Matteotti, 96 - tel. 61-220
CHIAVARI (Genova)	DOMENICO BOGGIO Piazza N.S. Dell'Orto, 8 - tel. 25-04
CIVITAVECCHIA	S.A.C. - Viale G. Baccelli Nuovo Palazzo Passeri
COMO	Rag. MARIO DE MARTINI Via Napoleona, 4 - tel. 267-505
COSENZA	GATTO MOTORI S.r.l. Via Galluppi, 21/23 - tel. 23-521
CREMONA	LAMBRETTA CREMONA di MASI MA- RIO - Via Trento Trieste, 132/134 tel. 29-492
CUNEO	Ditta E. PACINI Via Luigi Gallo, 9 - tel. 31-28
DOMODOSSOLA (Novara)	SBARDELLATI LUCIANO Corso F.lli di Dio, 19 - tel. 22-52
ENNA	LIBORIO BRUNO & C. Via Diaz, 70 - tel. 21-205



ERBA (Como)	CARLO VALSECCHI Via Milano, 1 - tel. 61-470
ESTE (Padova)	VENDA EUGANEA S.r.l. Via S. Rocco, 22 - tel. 55-04
FERRARA	EMILIANA MOTOR Via Bologna, 138 - tel. 32-184
FIRENZE	Ditta SERGIO PRESENTI Via Cimabue, 16 - tel. 63-349
FIRENZE	GARAGE ZANIRATTI di FRANCO ZANIRATTI - Via F.lli Rosselli, 55 tel. 471-465
FOGGIA	DAUNIA MOTORI di ENZO ZAVATTA Via Capozzi, 9/11/13 - tel. 71-360
FOLIGNO (Perugia)	PAOLO NEGRI Corso Cavour, 16
FORLI'	FRATELLI BAGNOLI Viale Vitt. Veneto, 31 - tel. 22-084
FROSINONE	F.lli CORVI Via Mazzini, 34/8 - tel. 20-616
GALLARATE (Varese)	FRANCO NOSEDA Via Cattaneo, 16/A - tel. 70-339
GENOVA	S.p.A. LAMBRO GENOVA Via Galeazzo Alessi, 3 - tel. 586-015
GENOVA	Ditta ITALPIAVE & C. Via G. Amadeo, 9 - tel. 308-551
GROSSETO	MOTOFORNITURE di SALOMONI E. Via dei Mille, 7 - tel. 21-123
IMOLA (Bologna)	ENZO CREMONINI Via Emilia, 308 - tel. 23-262
IMPERIA	RIVIERA MOTORI Viale Matteotti, 175 - tel. 84-02
IVREA (Torino)	GIUSEPPE PEILA P.zza Lamarmora, 9 - tel. 37-95
LANCIANO (Chieti)	GIUSEPPE DI STASIO Via L. De Crechchio, 43/45 - tel. 25-205



L'AQUILA	OTTAVIO FIAMMA Via XX Settembre, 24
LA SPEZIA	S.n.C. COZZANI & ROSSI Piazza Caduti per la Libertà, 6 tel. 25-386
LATINA	BODEMA S.r.l. Corso della Repubblica, 110 tel. 43-627
LECCE	SORANI & C. Via Pantelleria, 4
LIVORNO	S.p.A. - A.C.A.M. P.zza D. Chiesa, 52/59 - tel. 34-601
LODI (Milano)	GIORGIO ESPOSTI Viale Milano, 67 - tel. 30-43
LUCCA	GIOVANNI MEI di NELLO MEI & FIGLI S.n.C. - Via Castracani, 162/B tel. 42-645
MACERATA	Ditta G. BARTOLI Via Roma, 78/102
MANTOVA	S.a.s. MINCIO MOTORI Via Vittorino da Feltre, 63 - tel. 28-632
MASSA	Ditta GIUSEPPE FRASSON Via Palestro, 20/31 - tel. 42-152
MESSINA	Ditta SCOPELLITI D. Via Industriale, 106
MILANO	LAMBRO MOTORI S.p.A. V.le F. Testi ang. via Masaniello, 89 SESTO S. GIOVANNI (Milano) tel. 24-79-687
MODENA	MOTORICAMBI BARBIERI Viale Trento Trieste, 3/A - tel. 36-128
MONFALCONE (Gorizia)	MARIO PERIN Via Duca d'Aosta (Cond. Brunetta)



- MONZA (Milano)** GHEFER & C. S.n.c.
Via Aspromonte, 8 - tel. 22-030/86-621
- NAPOLI** SCOOTERS PARTENOPEA
Via Arenaccia, 29 - tel. 511-506
- NUORO** S.I.M.A.U.T.O.
Via Gramsci ang. Via Veneto
- ORVIETO** Ditta F.lli STORTI
Piazza Repubblica, 16
- PADOVA** GIAMPIETRO TUROLLA
V.le Navigazione Interna, 5 - tel. 27-104
- PALERMO** CO.RI S.p.A.
Viale della Regione Siciliana, 777
tel. 223-660
- PAOLA (Cosenza)** CALOMINO CUSTODIO
Via S. Rocco, 25/29 - tel. 28
- PARMA** Ditta F.lli SACCHETTI
Via 22 Luglio, 14/16 - tel. 38-793
- PAVIA** MOTOAUTO di SACCHI & VISMARA
S.a.S. - Via Gilardelli, 2
tel. 31-063
- PERUGIA** ARTURO TAGLIAMONTE
Viale Cacciatori delle Alpi, 16/18
tel. 35-25
- PESARO** PAOLO DEL MONTE
Via Mazzini ang. Via Cairoli
tel. 21-59
- PESCARA** RADAR di VITTORIO LUCIANI
Corso Vitt. Emanuele, 221 - tel. 22-625
- PIACENZA** Ditta BENEDETTO CORVI & F.
P.zza Cittadella, 15 - tel. 21-381
- PISA** DEL SEPPIA MOTORI
Piazza Don Minzoni, 5 - tel. 27-025
- PISTOIA** EMPORIO DELL'AUTO
C.so Vitt. Emanuele, 23 - tel. 21-644



PORDENONE (Udine)	Ditta NATALE PELLEGRINI Viale Marconi - Condominio S. Martino tel. 54-26
PORTO SAN GIORGIO (Ascoli Piceno)	PETRACCI SCOOTER Corso Garibaldi, 235/241 - tel. 42-48
POTENZA	Ditta F.lli SANTANGELO Viale Marconi - Palazzo Padula tel. 21-506
RAGUSA	C.A.I. Trivio Cucinello (Palazzo Schembari) tel. 24-047
RAVENNA	Spa EMILIANA MOTOR Via Faentina, 74
REGGIO CALABRIA	CARLO MAZZONE Via S. Caterina, 16 - 16/A - tel. 21-183
REGGIO EMILIA	S.C.I.A.M. dei Fratelli GRISENDI Via E. San Pietro, 55 - tel. 42-313
RIETI	ANGELETTI AGOSTINO Via degli Oleandri - tel. 32-28
RIMINI	GIOVANNI VETTORI P.zza Ferrari, 7/9 - tel. 22-879
ROMA	S.A.R.M.A. S.r.l. Circonvallazione Nomentana, 138 tel. 835-144
ROVERETO	LA MOTOAUTO di EMILIO MANICA Via Cavour, 58 - tel. 23-778
ROVIGO	MOTORICAMBI POLESANA di SIGOLO RINO - Viale Porta Po, 61/B tel. 21-109
SALERNO	GUIDO JANNONE Via Piacenza, 12 - tel. 51-229
SALO' (BRESCIA)	GIANLORENZO SCURI Via Brunati, 56 - tel. 20-076



SAN MARINO	A. RIGHI - BORGO MAGGIORE Piazzale del Mercato, 129 - tel. 168
SANREMO (Imperia)	Ditta VINCENZO BRUZZONE C.so O. Raimondo, 89 - tel. 85-477
SANTA MARIA CAPUA VETERE	Ditta F.lli DE ROSA Piazza Mazzini, 7/9 - tel. 46-224
SASSARI	SASSARI MOTORI Via Dei Mille, 11/C - tel. 22-156
SAVONA	CICLI PORASSO Corso Italia, 19-21/r - tel. 21-926
SIENA	SIENA MOTOR Via Vittorio Emanuele, 46 - tel. 20-589
SIRACUSA	VINCENZO D'AMICO URSO Via S. M. dei Miracoli, 37-39 tel. 21-958
SONDRIO	OTTORINO RUFFINI Via Trento, 20 - tel. 22-965
SPOLETO (Perugia)	Ditta RUGGERO CORVELLI Via Flaminia, 24 - tel. 42-43
SULMONA (L'Aquila)	ALBERTO SACCHETTA Via Occidentale, 88bis - tel. 22-173
TARANTO	JONIO MOTORI S.r.l. Via Pupino, 13c - tel. 29-481
TERAMO	F.lli LUIGI DI BONAVENTURA Via Vezzola, 7 - tel. 49-85
TERNI	GIUSEPPE BELLÌ Via Lungonera, 53 - tel. 29-191
TIVOLI (Roma)	BRUNO PACIFICI Viale P. Tomei, 23 - tel. 30-32
TORINO	S.p.A. AUTO TORINO Corso Siracusa, 40 - tel. 547-173
TRAPANI	S.r.l. RAICO Via Vespri, 14/20

scooterhelp.com



TRENTO	M.A.S. del Dr. M. AICHNER Via Galileo Galilei, 32 - tel. 33-133
TREVIGLIO (Bergamo)	O.R.V.A.M. Viale Partigiano, 13 - tel. 21-91
TREVISO	S.d. f. EREDI TRIFOGLIO Viale IV Novembre, 19 - tel. 21-781
TRIESTE	FILOTECNICA GIULIANA S.r.l. Via P. Reti, 2 - tel. 36-613
UDINE	BRINIS B. & C. Via della Rosta, 48 - tel. 27-07
VARESE	CARLO FELICE BUZIO Via Belforte, 2 - tel. 25-673
VASTO (Chieti)	SAVERIO BACCALA' Corso Garibaldi, 123 - tel. 21-26
VENEZIA-MESTRE	AUTOLAMBRO S.a.S. di A. FORNARO & C. - Corso del Popolo, 7 tel. 56-094
VERBANIA	S.n.c. VERBANIA MOTOR Via De Bonis, 13 - tel. 42-385
VERCELLI	Ditta ROSSI CESARE C.so Prestinari, 119 - tel. 34-68
VERONA	S.R.A.M. Via Nizza, 1 - tel. 38-383
VIAREGGIO (Lucca)	L'AUTOMOTO S.r.l. Via Mazzini - tel. 44-512
VIBO VALENTIA (Catanzaro)	ANTONIO ZOCCALI Via Luigi Razza, 30 - tel. 21-584
VICENZA	LEONE CHIARELLO Porta Padova, 82 - tel. 23-646
VITERBO	Ditta ANSELMO FERRI Via Orologio Vecchio, 22/24 tel. 34-640



EUROPA

**BELGIO/
LUSSEMBURGO**

CODIVA S.P.R.L. - 25, Place Rogier
BRUXELLES 1 - Tel. 02/171156 - 186891

DANIMARCA

VILH. NELLEMANN A/S
Vestergade 55-67
AARHUS C - Tel. (061) 34100

FRANCIA/MONACO

LAMBRETTE S.A.F.D.
Rue Octave Mirbeau 37/39
PARIS XVII - Tel. Galvani 6340

GERMANIA, R.F.

EMKA - Neusser Strasse 707
5 KOELN-WEIDENPESCH
Tel. 745261-65

**GRAN BRETAGNA/
EIRE/GIBILTERRA**

LAMBRETTE CONCESSIONAIRES LTD
Lambretta House - Purley Way
CROYDON CR9 4HD - Tel. 01689 21499
scooterhelp.com



GRECIA

AR. ZEIS S.A. - 21, Ilissou Avenue
ATENE 410 - Tel. 918468-911413

MALTA

MIZZI BROTHERS LTD.
Antonio Bosio Street
MSIDA - Tel. 31061

OLANDA

J. LEONARD LANG'S AUTOMOBIELBE-
DRIJVEN N.V. - Stadhouderskade 114 E
AMSTERDAM - Z - Tel. 730867

PORTOGALLO

SOCIEDADE PORTUGUESA DE AUTO-
MOVEIS S.A.R.L.
Rua da Escola Politecnica 261
LISBOA 2
Tel. 683145/6/7 - 689260

SPAGNA

LAMBRETTA LOCOMOCIONES S.A.
Apartado 137
EIBAR - Tel. 73237

SVIZZERA

CILO S.A. - Petit Rocher 6
LAUSANNE - Tel. (021) 247722

TURCHIA

ARCELIK A.S.
Sutluce Karaagac Caddesi N° 24
HALICIGLU-ISTANBUL - Tel. 447550



AFRICA

ALGERIA

LAMBRETTA ALGERIE
54, Rue Debbih Chérif
ALGER - Tel. 631959

ALTO VOLTA

ETS. PEYRISSAC-HAUTE-VOLTA
Avenue Princesse Yennenga
OUAGADOUGOU - Tel. 2177

ANGOLA

TRAVASSOS & JORGE LDA.
Caixa Postal 464
LUANDA - Tel. 3103 - 4473

BURUNDI

HATTON & COOKSON-BURUNDI
B.P. 645 - BUJUMBURA

CAMERUM

MOTOCAM S.A.R.L.
Avenue du 27 Août
DOUALA - Tel. 3294

COMORE

S.A. DE LA GRANDE COMORE
MORONI - GRANDE COMORE

CONGO, R.D.

CYCLOR S.P.R.L. - 12me Rue
LIMETE-KINSHASA
KINSHASA I - Tel. 7217

COSTA D'AVORIO

ETS. JEAN ABILE-GAL S.A.
13, Avenue Houdaille
ABIDJAN - Tel. 3565

scooterhelp.com



ETIOPIA	ETHIOSTOCK LTD. Avenue Iteghe Taitù 48-50 ASMARA
GAMBIA	ETS. VEZIA - 29, Wellington Street BATHURST - Tel. 474
GUINEA REP.	LES CYCLES DE GUINEE B.P. 1139 - CONAKRY
KENIA	VIC PRESTON LTD. - P.O. Box 2304 NAIROBI - Tel. 25165-22814
LIBIA	L.I.T. CO. - P.O. Box 2411 TRIPOLI - Tel. 30688 - 45474
MADEIRA	LEACOCK AND C.IA LTDA. Caixa Postal 416 - FUNCHAL
MAURITANIA	ETS. PEYRISSAC-MAURITANIE NOUAKCHOTT
MAURITIUS	THE ELECTRIC & MOTOR CAR CO. LTD. - Building Harel Mallac 18, Edith Cavell Street PORT LOUIS - Tel. 2.0891 - 2.0892
NIGER	ETS. PEYRISSAC-NIGER Place du Petit Marché NIAMEY - Tel. 2225



NIGERIA LEVENTIS MOTORS LTD. - P.O. Box 390
APAPA/LAGOS

RUANDA HATTON & COOKSON-RWANDA
B.P. 86 - KIGALI

SENEGAL ETS. PEYRISSAC-SENEGAL
9, Rue Parchappe
DAKAR - Tel. 22815

SEYCHELLES KIM KOON & CO. LTD.
493, Market Street
VICTORIA-MAHE - Tel. 238

SOMALIA GINO CAPONE - C.P.N. 10
MOGADISCIO - Tel. 45281

**SUD AFRICA/
MOZAMBICO/
RODESIA** LAMBRETTA SALES (PTY) LTD.
206 Commissioner Street
JOHANNESBURG - Tel. 224768 - 234800

SUDAN EAST STAR COMPANY - P.O. Box 568
PORT SUDAN - Tel. 3543

TUNISIA SOCIETE DE L'AUTOMOBILE ET DU
MATERIEL - 10 bis, Avenue de Carthage
TUNIS - Tel. 242155



MEDIO ORIENTE

- ADEN** PAUL RIES & SONS (ADEN) LTD.
ADEN - Tel. 53441/2/3
- ARABIA SAUDITA** SAMI KUTBI & CO. - P.O. Box 247
JEDDAH - Tel. 3039
- BAHREIN** AHMED SAYID HASHIM AL-GHARA-
BALLY - P.O. Box 191
MANAMA - Tel. 5971/2
- CIPRO** G.TH. PIERIDES & SON LTD.
42-44 Phaneromeni Street
NICOSIA - Tel. 2834-3310
- COSTA DEI PIRATI** AHMED SAYID HASHIM AL-GHARA-
BALLY LTD. - P.O. Box 1004
DUBAI (Arabian Gulf) - Tel. 8518
- GIORDANIA** MATERIALS & EQUIPMENT CO. LTD.
P.O. Box 4051, Station
AMMAN - Tel. 5506
- IRAN** GENERAL GAS CO. - Takht Jamshid
Av. - 67 Keyvan Street
General Building
TEHERAN - Tel. 45408/49836/49837
- IRAQ** AL NUAIMI
BATAWEEN-BAGHDAD - Tel. 877511



- ISRAELE** TAR VEHICLE & SPARE PARTS CO.
LTD. - 25, Petah Tikva Road
TEL-AVIV - Tel. 64073
- KUWAIT** BARRAK ABDULMOHSIN ALAQIL
P.O. Box 533
KUWAIT - Tel. 2824
- LIBANO** IBRAHIM R. AUDI & CIE.
Immeuble Steiger - Corniche du Fleuve
BEYROUTH - Tel. 230731-291270
- QATAR** OMAR BIN ISMAIL AL-DAFA & SONS
P.O. Box 417
DOHA - Tel. 2760
- SIRIA** ESTEFANE & CIE. - B.P. 415
DAMAS - Tel. 16460/19524



ESTREMO ORIENTE E OCEANIA

AUSTRALIA

J.N. TAYLOR & CO. LTD.
27, Gilbert Street,
ADELAIDE (South Australia)
Tel. 51.6531

AUSTRALIA

LAMBRETTA (W.A.) SALES & SERVICE
CO. - Corner Mill Street and Mount's
Bay Road
PERTH (Western Australia)
Tel. 214161

AUSTRALIA

RELHAM TRADERS
27-29 Campbell Street
SYDNEY (New South Wales)
Tel. 61-4802

CEYLON

LAMBRETTA (CEYLON) LTD.
63/a Ward Place
COLOMBO 7 - Tel. 96601

FILIPPINE

NATIONAL MERCHANDISING CORPO-
RATION - 3111, Nagthan Street
MANILA - Tel. 64576/7/8

GIAPPONE

MEIJI TSUSHO CO. LTD.
No. 10-2, 2-chome, Negatacho, [scooterhelp.com](http://www.scooterhelp.com)
Chiyoda-ku, TOKYO - Tel. (580) 202-4



HONG KONG

NATIONAL MOTORS LTD.
206-208 Tsat Tse Mui Road
HONG KONG - Tel. 702928 - 707720

INDIA/NEPAL/BHUTAN

AUTOMOBILE PRODUCTS OF INDIA
LTD. - Agra Road
BHANDUP-BOMBAY 78 - Tel. 581261

INDONESIA

LAMBRETTA SERVICES
Djalan Matraman 54 - DJAKARTA

**MALAYSIA
SINGAPORE**

KIAN GWAN (MALAYA) LTD.
302, Orchard Road
SINGAPORE, 9 - Tel. 361311

NUOVA CALEDONIA

SOCAMA
36, Rue Georges Clemenceau
NOUMEA - Tel. 2741

PAKISTAN

WAZIR ALI ENGINEERING LTD.
West Wharf
KARACHI - Tel. 33298-32036

TAHITI

ETS. MARCEL LASSERRE
Avenue Georges Clemenceau
PAPEETE - Tel. 91

TAIWAN

YUE LOONG MOTOR CO. LTD.
16, Sin Yang Street
TAIPEI - Tel. 31434-31437



THAILANDIA

B.I.B.M. - 6, Larn Luang Road
BANGKOK - Tel. 23413-23369

VIETNAM DEL SUD

VINACO S.A.
6, Rue Thoai - Ngoc - Hau
TANSONHOA - GIADINH
SAIGON - Tel. 23552



EL SALVADOR FREUND S.A. - Avenida Espana 224
SAN SALVADOR - Tel. 1100-7700

GIAMAICA G.B. ATTECK - 26, Halfway Tree Road
KINGSTON 5 - Tel. 6-7195

GUADALUPA SOCIETE COMMERCIALE ANTILLAISE
40, Rue A.R. Boineuf
POINTE-A-PITRE - Tel. 986-987

GUAYANA THE AUTO SUPPLIES CO.
30, Hadfield & Lombard Street
GEORGETOWN - Tel. C2406/7

MESSICO SERVIMOTONETAS S.A.
Division del Norte 607-A
MEXICO 12 D.F.

NICARAGUA ELIAS PEREIRA H.
Calle Central Ed. Kellermann 2ndo Piso
MANAGUA, D.N. - Tel. 2420/613

PARAGUAY NICOLAS GONZALES ODDONE
Esq Caballero y Azara
ASUNCION - Tel. 6468-4326

PERÙ NIZZOLA & CO. S.A.
Plaza de la Republica 3295
LIMA - Tel. 27051



AMERICHE

BAHAMAS

BAHAMA ENGINES LTD.
East Bay Street
NASSAU - Tel. 28636

BERMUDE

THE BERMUDA MOTOR AND CYCLE
ACCESSORIES CO. LTD.
The Lucas House
HAMILTON - Tel. 1-3186/87

BRASILE

CIA INDUSTRIAL PASCO
Trav. Bartolomeu Paes, 132-240 Lapa
SAO PAULO 1, SP - Tel. 33-9181

CANADA

BENTLEY'S CYCLES & SPORTS LTD.
255 Beaubien West
MONTREAL (Quebec)
Tel. 2739579-2739576

CILE

E.M.S.S.A. - Carmen 675
SANTIAGO - Tel. 36964/30259

COLOMBIA

AUTOTECNICA COLOMBIANA LTDA.
Carrera 50, N° 37-15
MEDELLIN - Tel. 310800

DOMINICANA, REP./ HAITI

GUILLERMO A. RISK G.
Emilio Prud'homme 4
SANTO DOMINGO, D.N. - Tel. 2-5722

scooterhelp.com



SURINAME

HANDELMAATSCHAPPIJ I. FERNANDES & SON N.V. - P.O. Box 1834
PARAMARIBO - Tel. 3445

TRINIDAD/TOBAGO

F.T. FARFAN & SONS LTD.
28 & 30 Sackville Street
PORT OF SPAIN
Tel. 31758/35990°32557

U.S.A.

INNOCENTI CORPORATION
1271 Avenue of the Americas
NEW YORK 20, N.Y. 10020
Tel. Columbus 5-7795

VENEZUELA

IVENSA
PRIMERA TRANSV. de las Delicias
Sabana Grande
CARACAS - Tel. 713807-716769



INNOCENTI

SOC. GENERALE PER L'INDUSTRIA METALLURGICA E MECCANICA

MILANO ROMA NEW YORK PARIGI LONDRA CARACAS DÜSSELDORF



scooterhelp.com